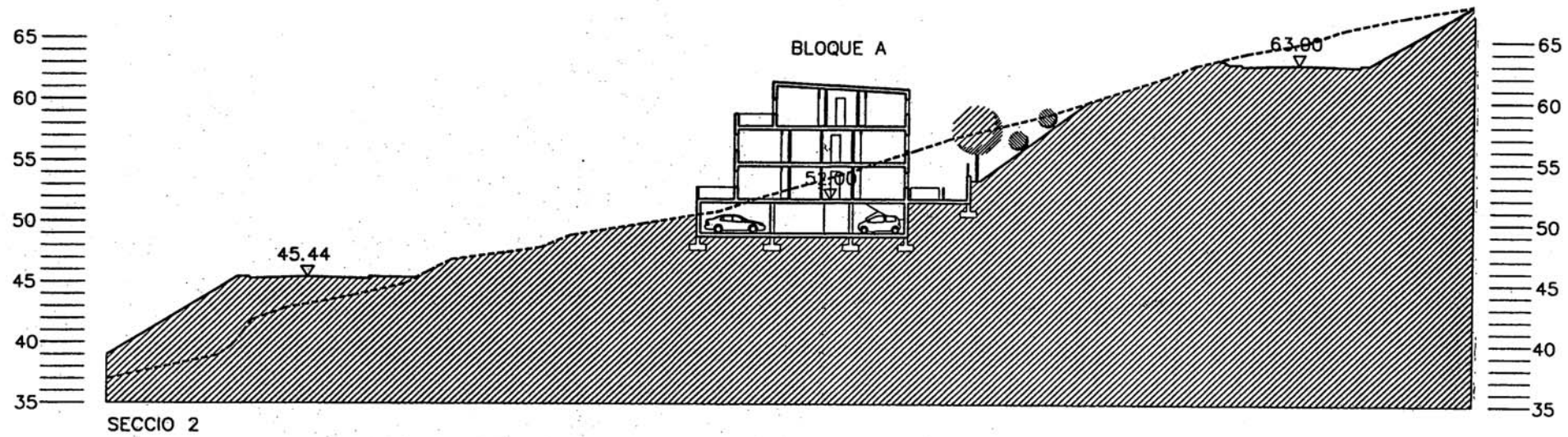
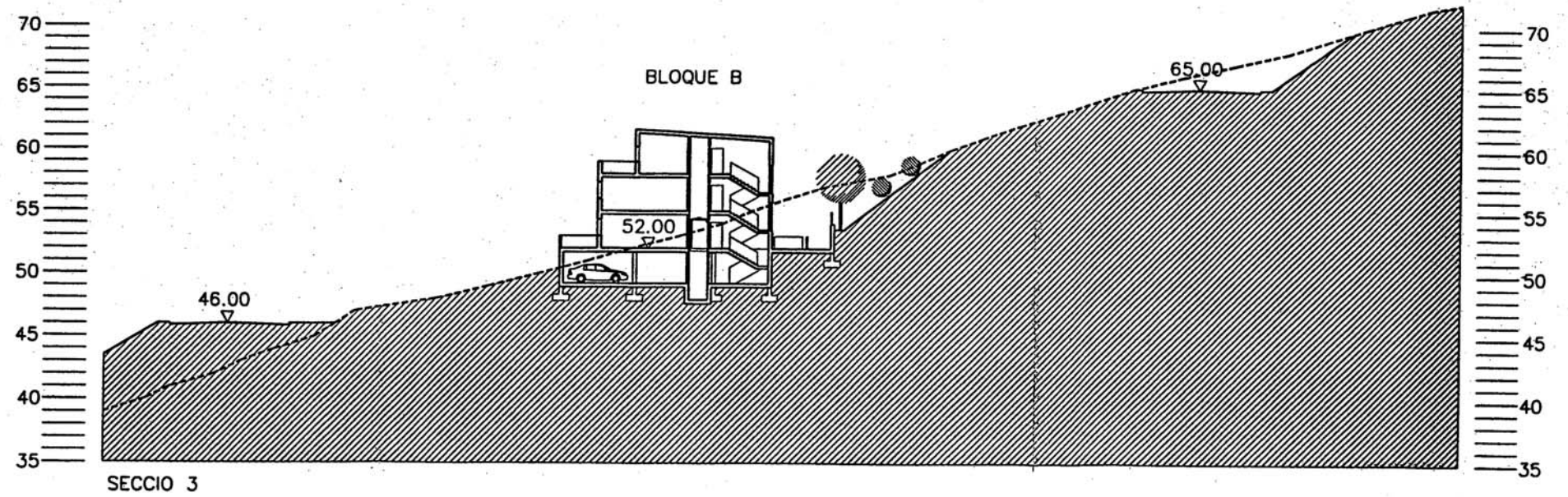
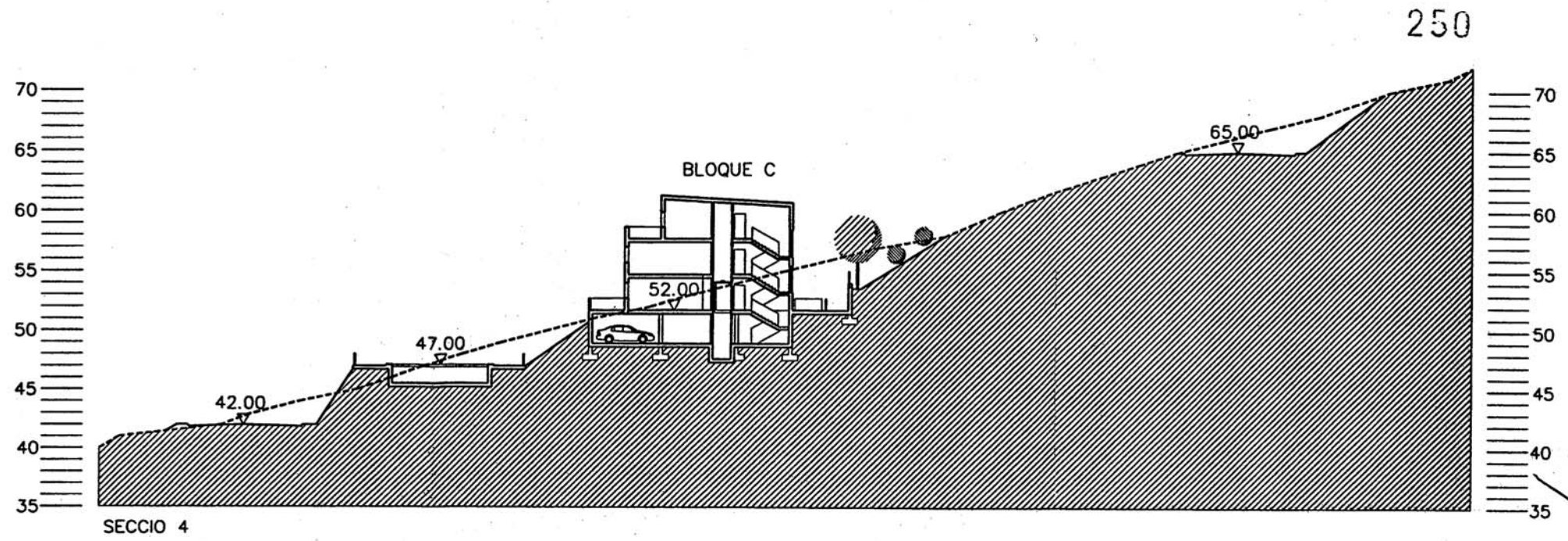
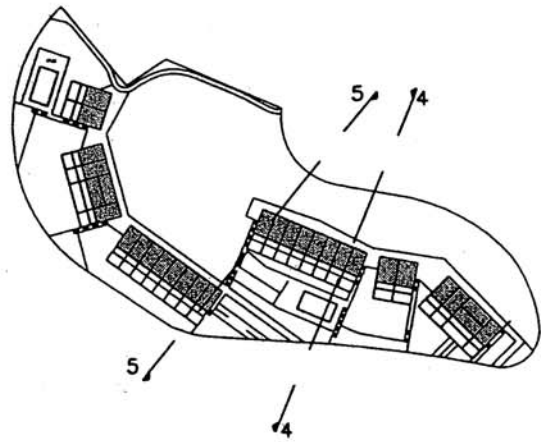
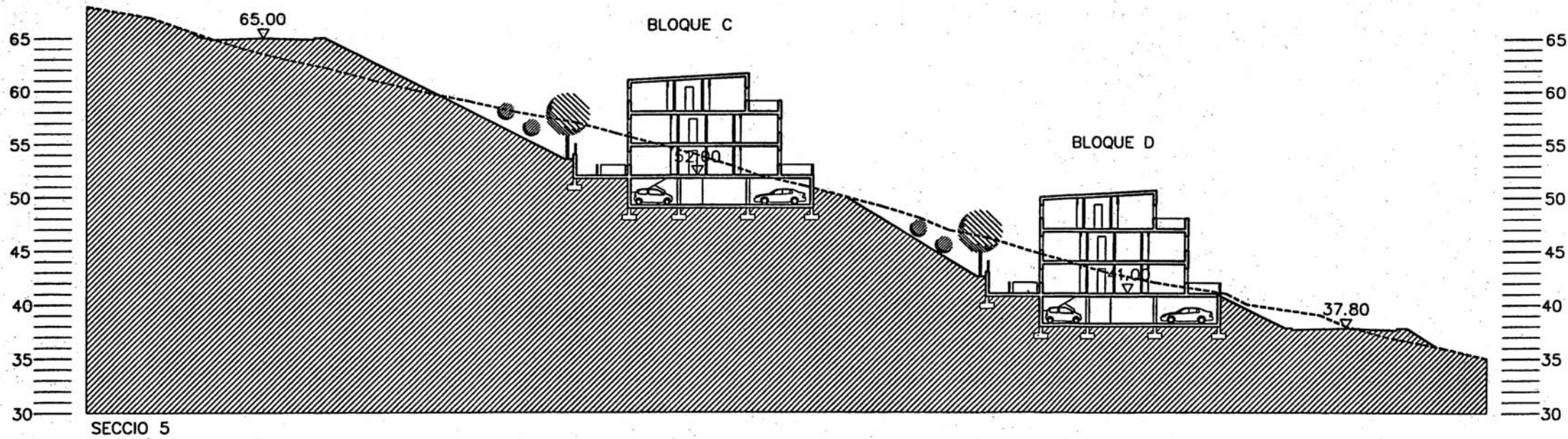


CE.3 / summary

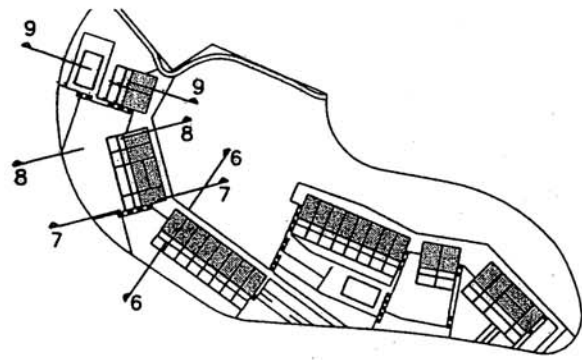





Al. B. January

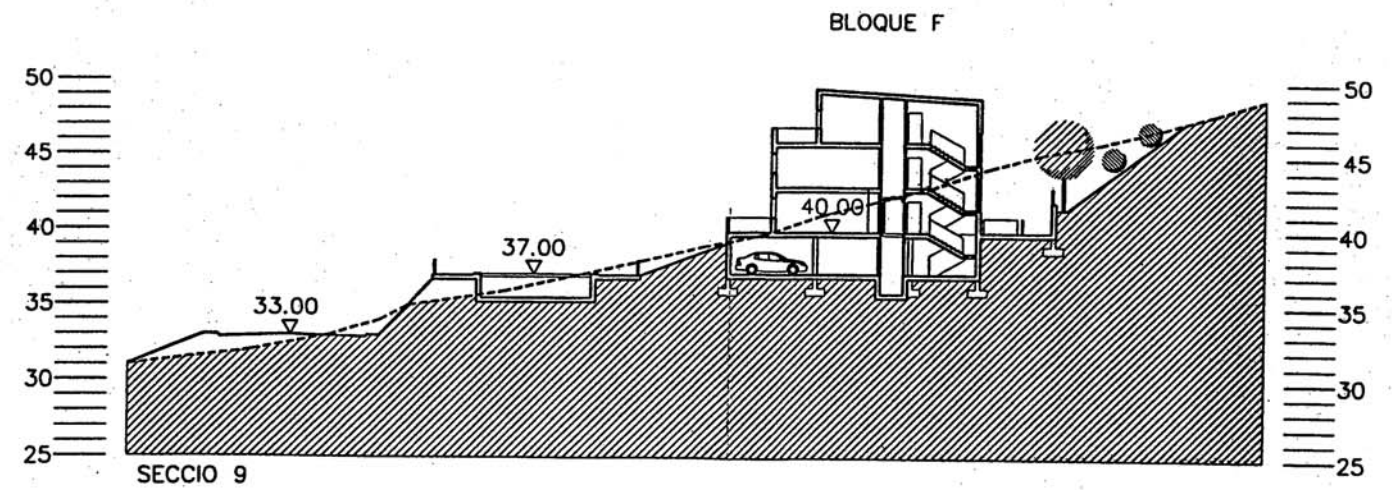
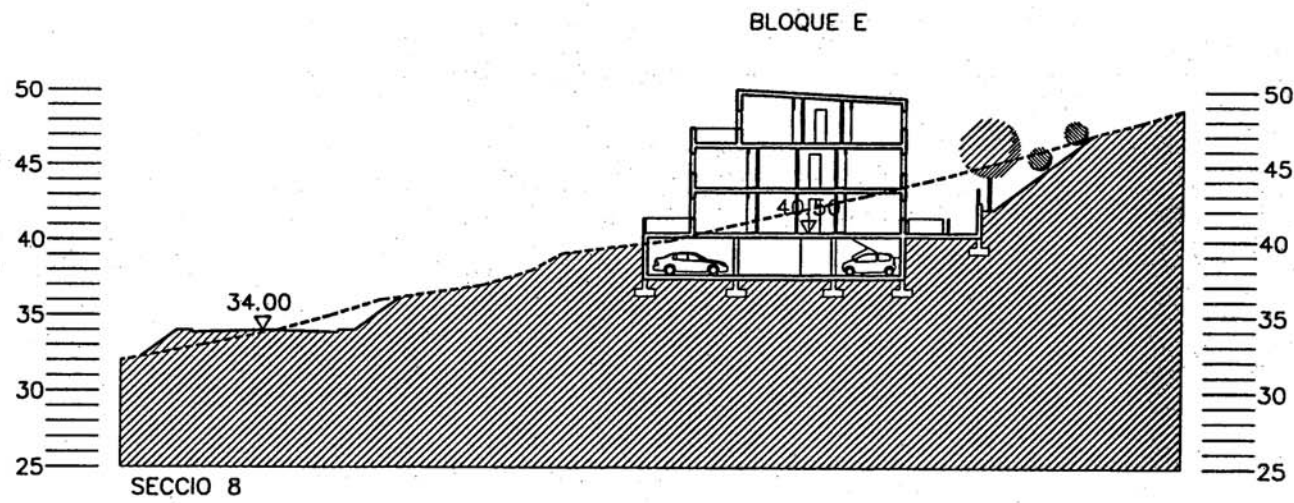
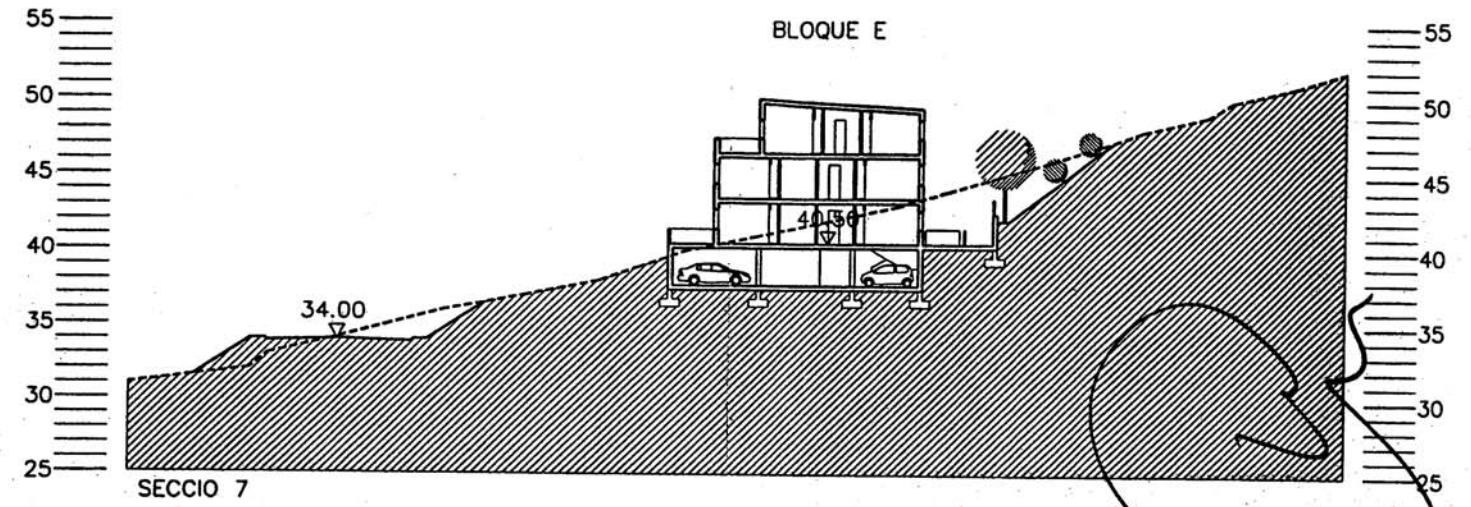
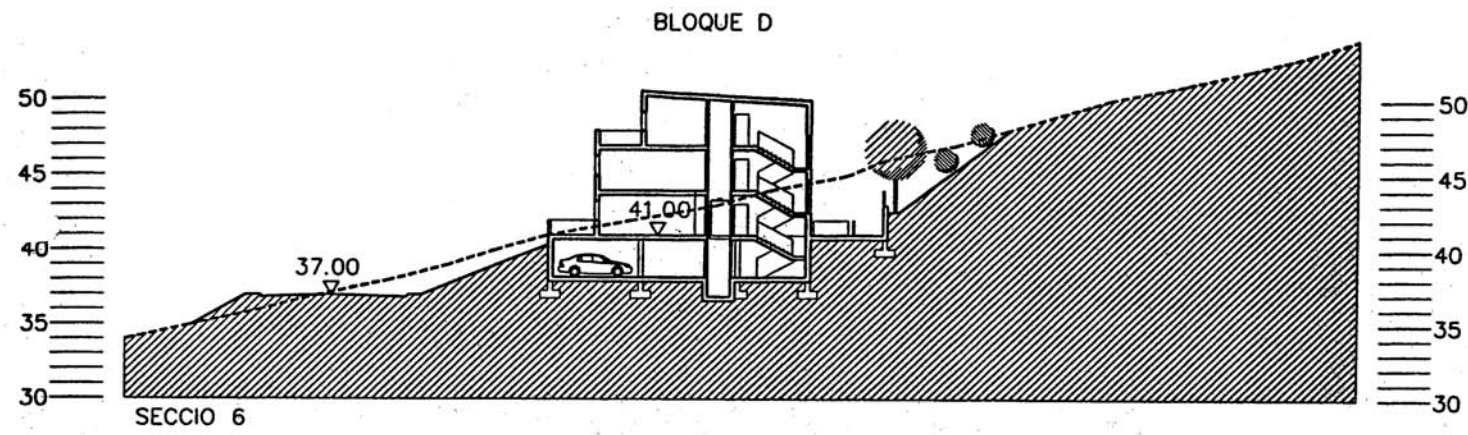


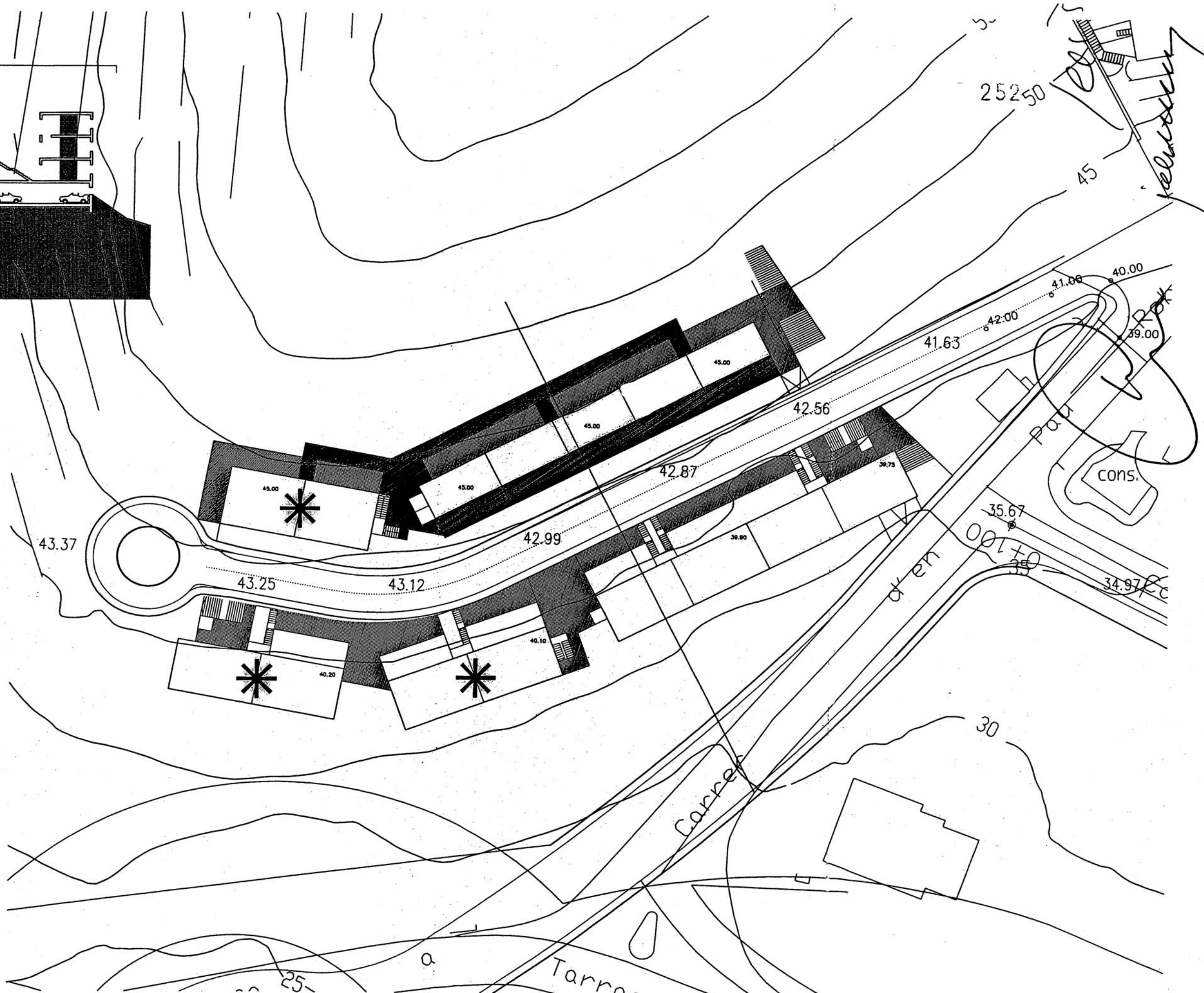
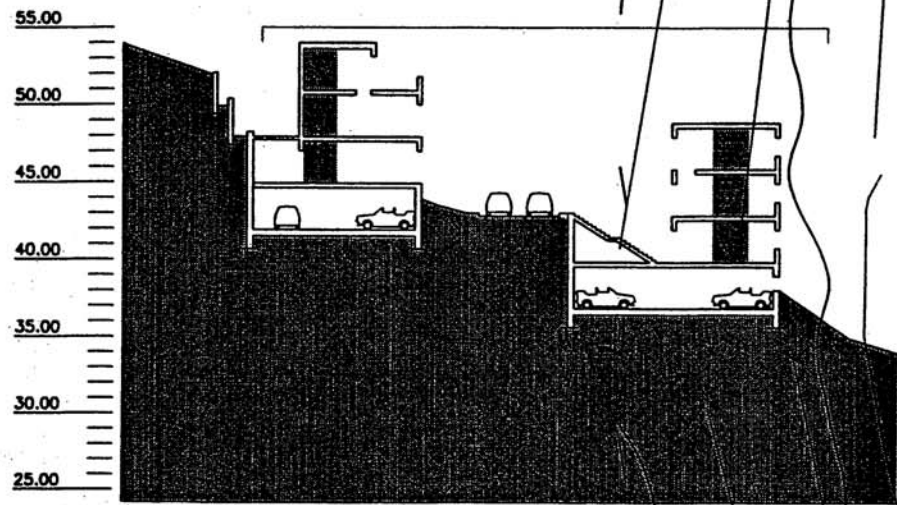
A large, stylized handwritten signature or set of initials, possibly "Al. B.", enclosed in a hand-drawn oval.



251

Handwritten signature and date:
 / (L.L.)
 January





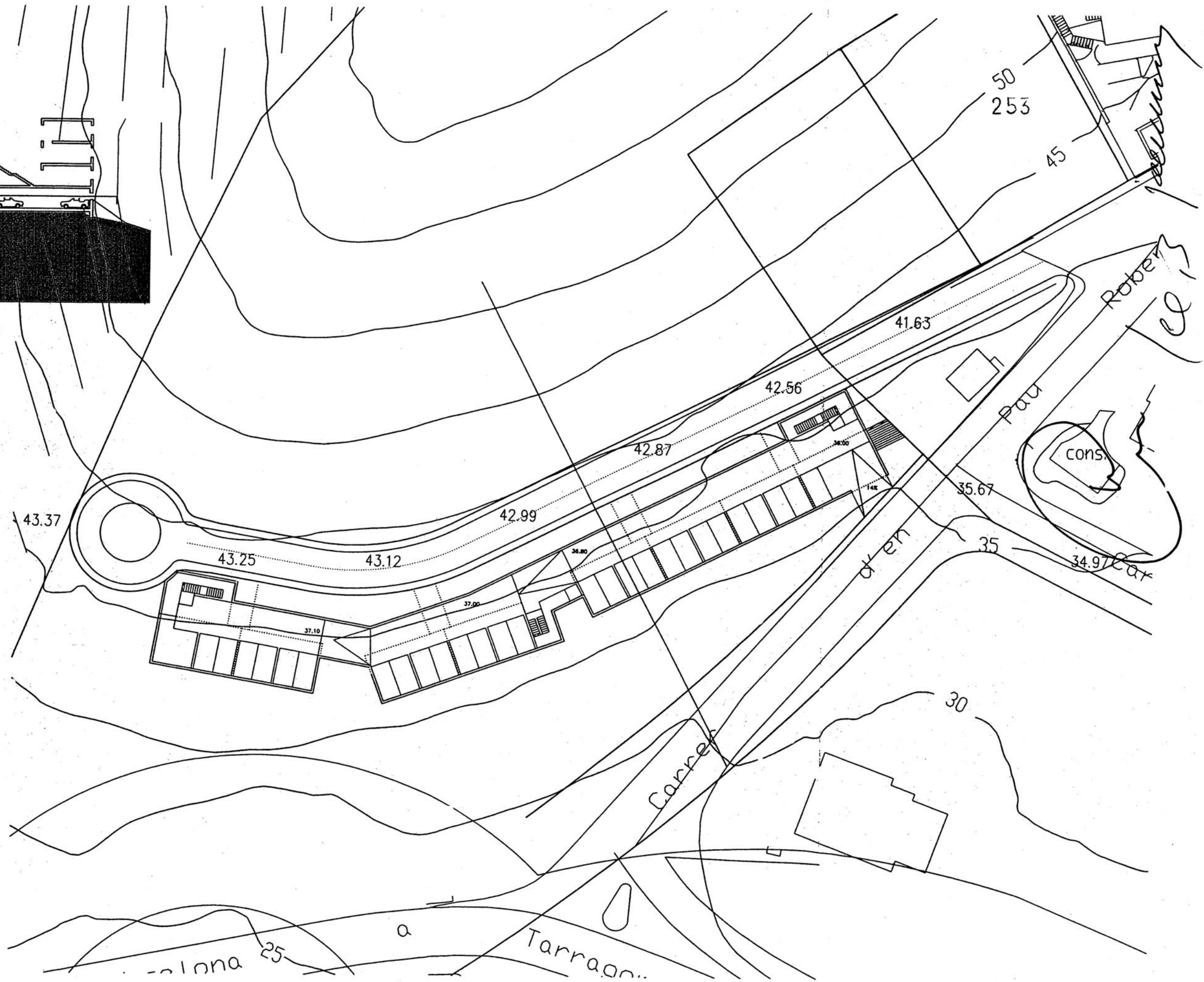
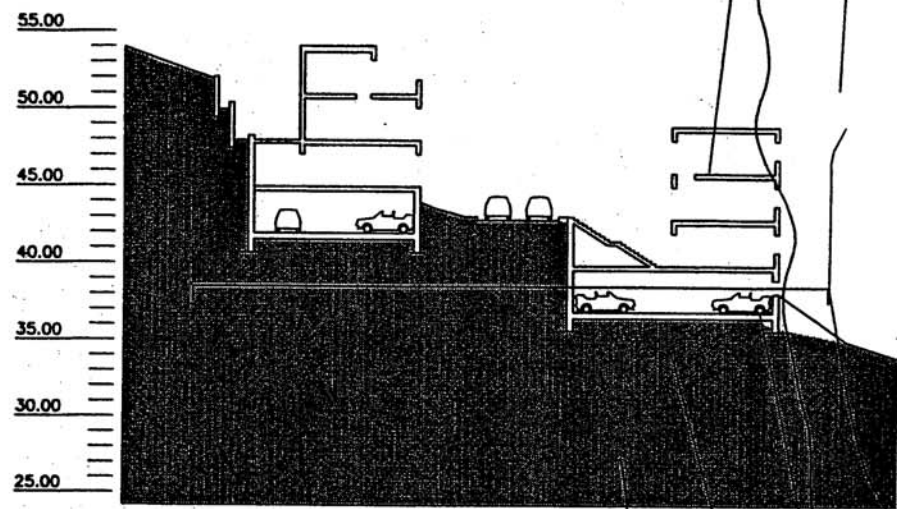
ELS EDIFICIS AMB * REDUEIXEN LA SEVA ALTURA A PB+1

ORDENACIÓ DEL POLÍGON D'ACTUACIÓ URBANÍSTIC ÚNIC EN SÒL URBÀ NÚMERO 9. MONTGAVINA

UNITAT B. PLANTA GENERAL

E: 1/500

SETEMBRE 2004

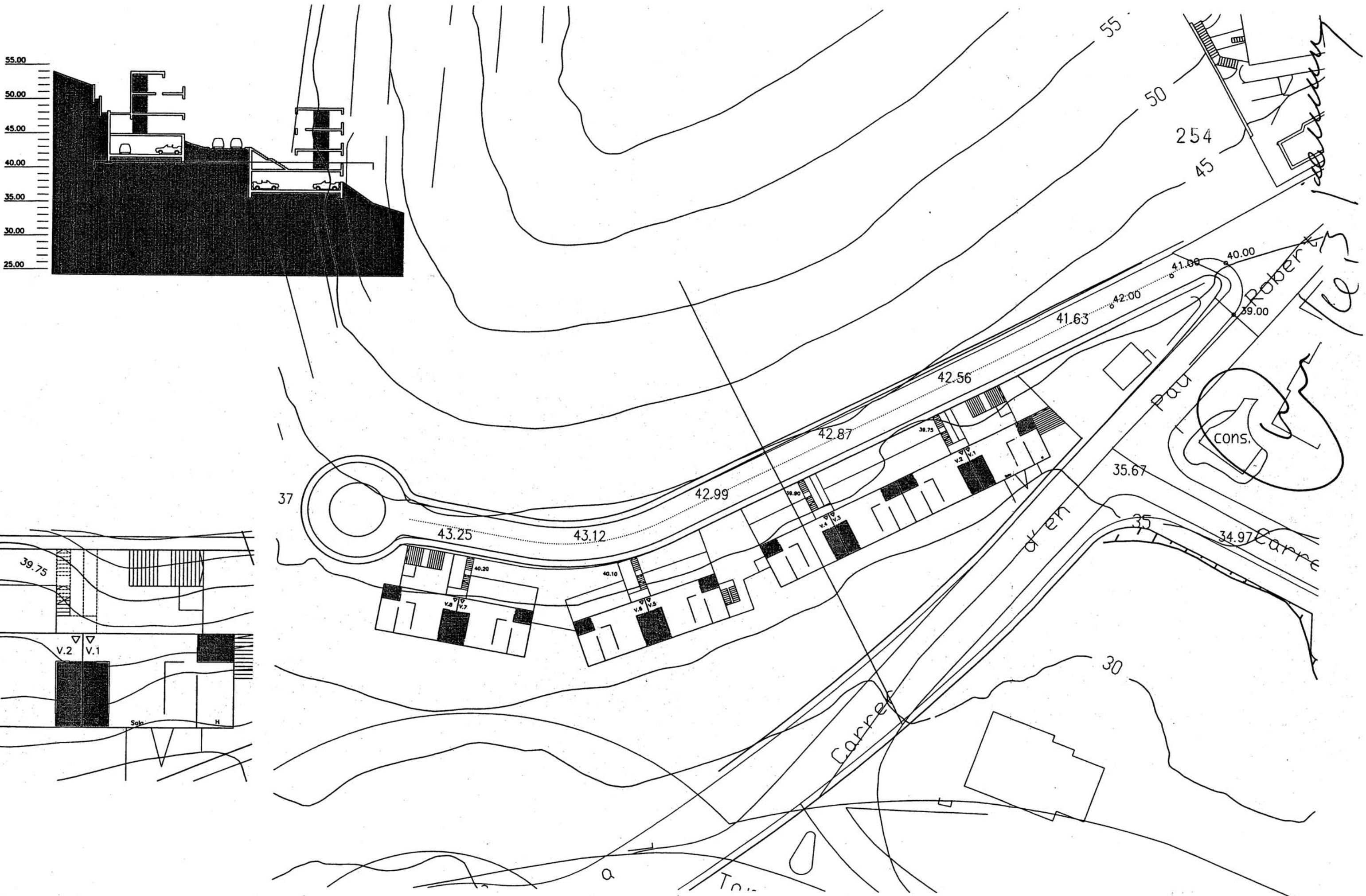


ORDENACIÓ DEL POLÍGON D'ACTUACIÓ URBANÍSTICA ÚNIC EN SÒL URBÀ NÚMERO 9. MONTGAVINA

UNITAT B. PLANTA SOTERRANI

E: 1/500

SETEMBRE 2004

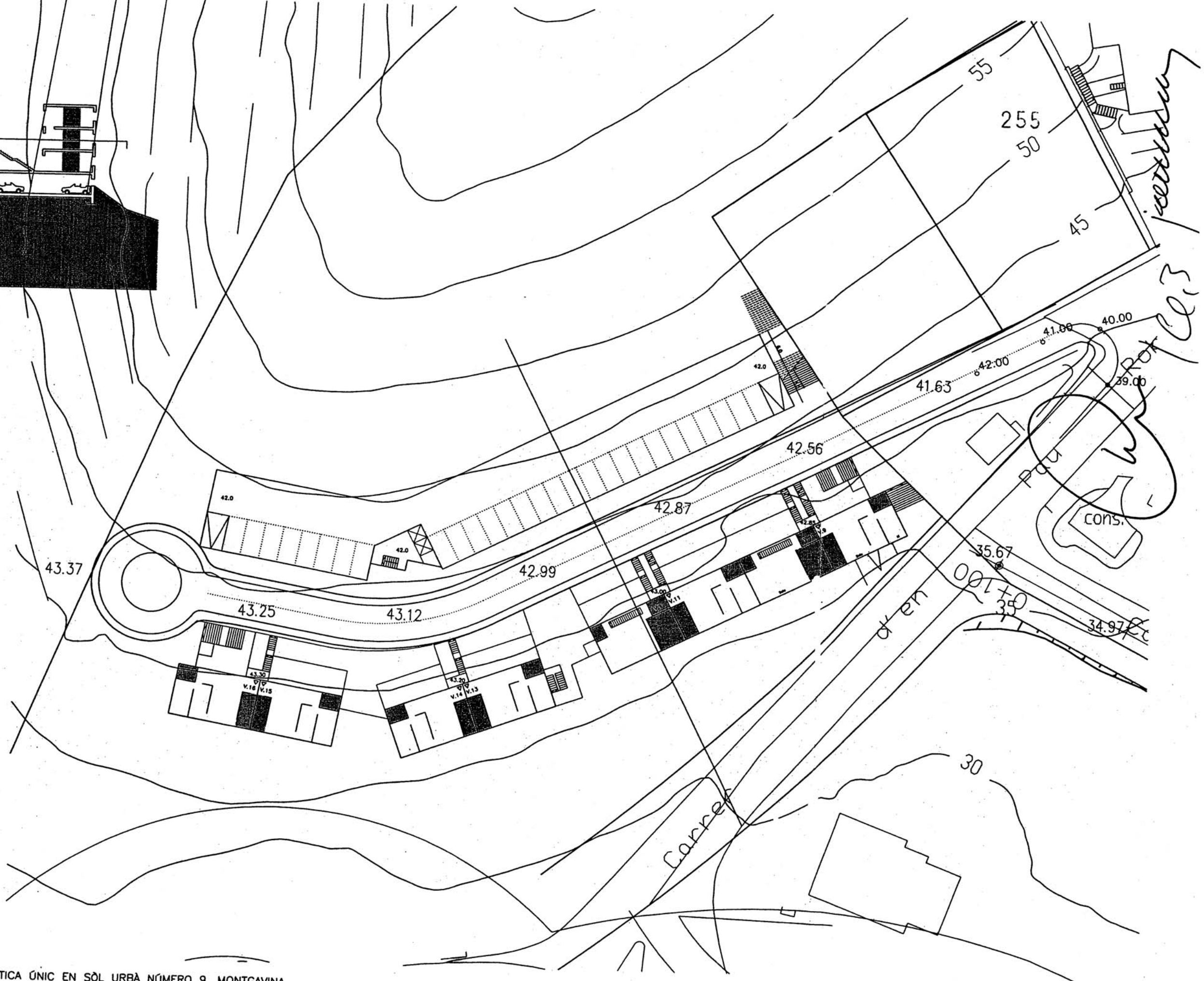
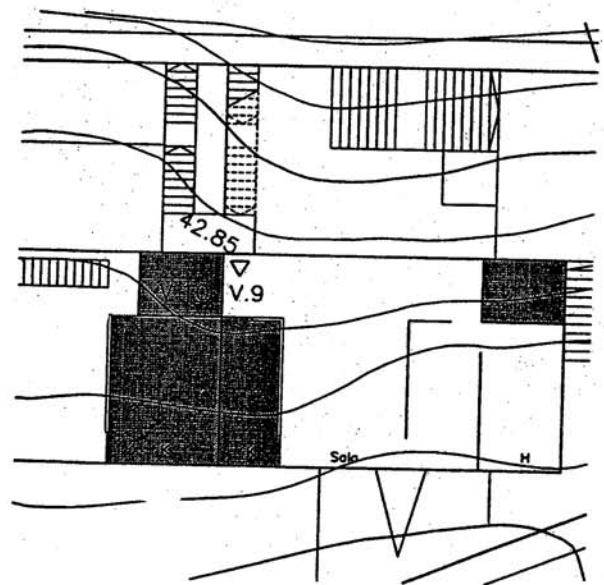
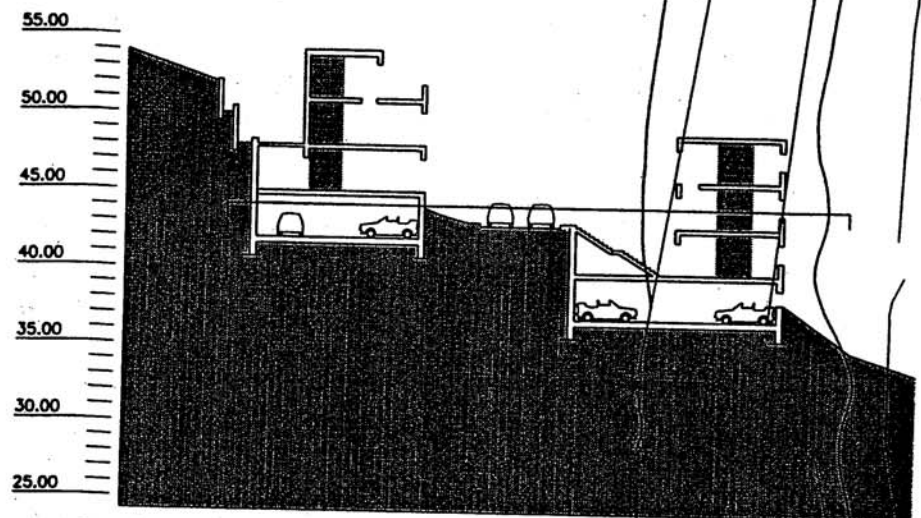


ORDENACIÓ DEL POLÍGON D'ACTUACIÓ URBANÍSTICA ÚNIC EN SÒL URBÀ NÚMERO 9. MONTGAVINA

UNITAT B. PLANTA BAIXA

E: 1/500

SETEMBRE 2004

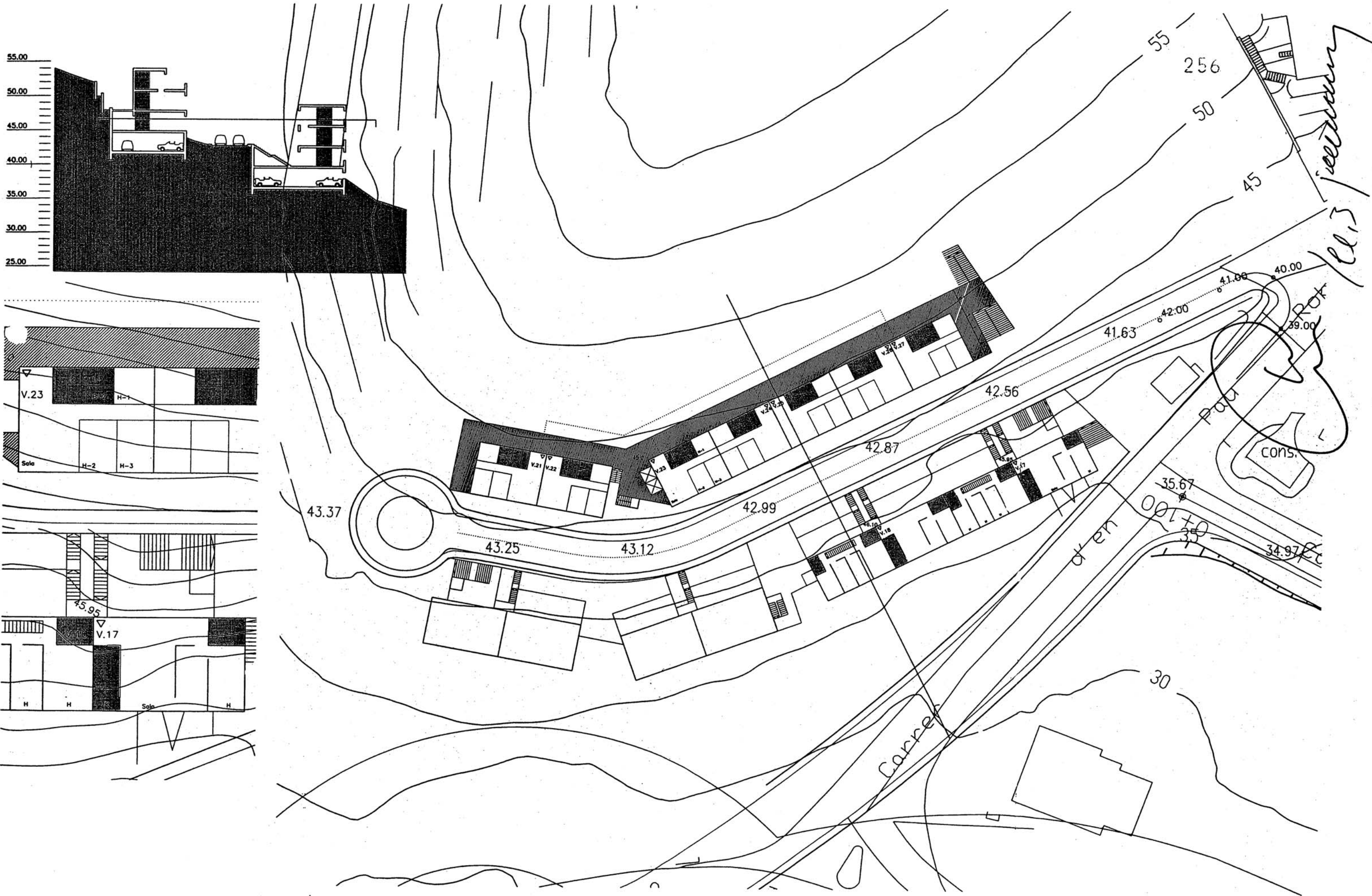


ORDENACIÓ DEL POLÍGON D'ACTUACIÓ URBANÍSTICA ÚNIC EN SÒL URBÀ NÚMERO 9. MONTGAVINA

UNITAT B. PLANTA PRIMERA I PLANTA APARCAMENT

E: 1/500

SETEMBRE 2004



ORDENACIÓ DEL POLÍGON D'ACTUACIÓ URBANÍSTICA ÚNIC EN SÒL URBÀ NÚMERO 9. MONTGAVINA

UNITAT B. PLANTA SEGONA I PLANTA BAIXA

E: 1/500

SETEMBRE 2004