



Ajuntament de Sitges

MODIFICACIÓ DEL PLA ESPECIAL DE PROTECCIÓ DEL PATRIMONI, ARQUITECTÒNIC I CATÀLEG DE SITGES MPEPPAC (aprovació provisional)

Volum II. Normativa. Estudi Econòmic i Financer.

Equip Redactor:

JOSEP MARIA PUJOL TORRES, arquitecte
JAUME MARSÉ FERRER, biòleg
ADRIÀ CABEZAS SÁNCHEZ, historiador
JAVIER FIERRO MACÍA, arqueòleg de l'SPAL

Col·laboració (Ajuntament de Sitges):

RAMON FUSTÉ SITGES, arquitecte municipal
OSCAR LÓPEZ MARTIN, arquitecte municipal
EMILI PINAZO LÓPEZ, advocat
JUAN FRANCISCO MIRAS ESTEBAN, arquitecte
BELI ARTIGAS COLL, historiadora de l'art

GESTIÓ: SPAL, 2017. REVISIÓ AJUNTAMENT DE SITGES 2022.TEXT REFÓS 2023_24



SERVEI DE PATRIMONI ARQUITECTÒNIC LOCAL

CONTINGUT

TÍTOL I. DISPOSICIONS GENERALS	9	Article 23. NIVELLS DE PROTECCIÓ	17
CAPÍTOL 1. NATURALESA I ABAST DE LA MODIFICACIÓ DEL PLA ESPECIAL	9	Article 24. DEFINICIONS DELS NIVELL DE PROTECCIÓ	17
Article 1. OBJECTE	9	Article 25. DEFINICIÓ DELS TIPUS D'INTERVENCIÓ	17
Article 2. MARC NORMATIU I JURÍDIC DELS BÉNS ARQUITECTÒNICS.	9	Article 26. INTERVENCIÓNS ADMESES EN FUNCIÓ DEL NIVELL DE PROTECCIÓ	20
Article 3. MARC NORMATIU I JURÍDIC DELS BÉNS NATURALS, PAISATGÍSTICS I AMBIENTALS.....	10	Article 27. DRETS I DEURES DE LA PROPIETAT	21
Article 4. LEGISLACIÓ BÀSICA QUE AFECTA AL PATRIMONI ARQUEOLÒGIC.....	11	Article 28. MESURES DE FOMENT I AJUT.....	22
Article 5. ÀMBIT TERRITORIAL.....	11	Article 29. ADQUISICIONS I EXPROPIACIONS.	22
Article 6. VIGÈNCIA	11	Article 30. DRETS DE TEMPTEIG I RETRACTE DE BÉNS CATALOGATS.....	22
Article 7. CONTINGUT	11	Article 31. REGIM DISCIPLINARI I SANCIONADOR.	22
Article 8. MODIFICACIÓ, REVISIÓ I AMPLIACIÓ	11	Article 32. EFECTES DE DECLARACIÓ DE RUÏNA.	23
Article 9. OBLIGATORIETAT	12	Article 33. EFECTES D'ÀREA DE REHABILITACIÓ INTEGRADA	23
Article 10. BÉNS CATALOGATS.....	12	Article 34. ACTES SUBJECTES A LLICÈNCIA URBANÍSTICA.....	23
Article 11. INTERPRETACIÓ.....	12	Article 35. LLICÈNCIA PER INTERVENIR EN ELEMENTS CATALOGATS. OBRES MAJORS.	24
Article 12. CONSULTA I DIVULGACIÓ	12	Article 36. LLICÈNCIA PER INTERVENIR EN OBRES MENORS ALS ELEMENTS CATALOGATS.	24
CAPÍTOL 2. DESENVOLUPAMENT I EXECUCIÓ DEL PLA ESPECIAL	13	Article 37. LLICÈNCIA PER A ENDERROC.	24
Article 13. COMPETÈNCIA	13	Article 38. LLICÈNCIA PER A LES INTERVENCIÓNS EN CONJUNTS ARQUITECTÒNICS CATALOGATS... 	25
Article 14. INSTRUMENTS.....	13	Article 39. LLICÈNCIES PER A LES INTERVENCIÓNS INSTAL·LACIONS TÈCNiques EN FAÇANES	25
Article 15. PROCEDIMENT D'INCLUSIÓ I D'EXCLUSIÓ AL CATÀLEG	13	CAPÍTOL 4. REGULACIÓ I DISPOSICIONS URBANÍSTIQUES I ARQUITECTÒNIQUES EN SÒL URBÀ.....	27
Article 16. COMISSIÓ TÈCNICA DEL PATRIMONI ARQUITECTÒNIC DEL MUNICIPI DE SITGES (COTEPAS).....	13	Article 40. ZONIFICACIÓ	27
Article 17. ACTUACIONS COMISSIÓ TÈCNICA DEL PATRIMONI ARQUITECTÒNIC DEL MUNICIPI DE SITGES (COTEPAS)	13	Article 41. ZONA 15a, 15b, 16.....	27
Article 18. ORDENANCES COMPLEMENTÀRIES	13	Article 42. ZONA 9a, 9b, 9c, 10a, 10b DISPOSICIONS COMUNES.....	28
TÍTOL II. DISPOSICIONS PARTICULARS SOBRE ELS DIFERENTS TIPUS DE BÉNS	15	Article 43. OBJECTE I DISPOSICIONS DELS CONJUNTS ARQUITECTÒNICS	29
CAPÍTOL 3. TIPUS, CATEGORIES I NIVELLS DE PROTECCIÓ DELS BÉNS CATALOGATS.....	15	Article 44. INTERVENCIÓNS EN CONJUNTS ARQUITECTÒNICS	30
Article 19. DESCRIPCIÓ DELS TIPUS DE BÉNS CATALOGATS	15	Article 45. DELIMITACIÓ DELS CONJUNTS	30
Article 20. TIPOLOGIES FUNCIONALS.	15	Article 46. CARÀCTER DE LES INTERVENCIÓNS	30
Article 21. CATEGORIES DE PROTECCIÓ	15	Article 47. ACTUACIONS	30
Article 22. TIPOLOGIES EDIFICATÒRIES I DEFINICIÓNS	16	Article 48. PARÀMETRES DE REGULACIÓ	30
		Article 49. CRITERIS D'INTERVENCIÓ.....	31
		Article 50. CONDICIONS COMPLEMENTÀRIES AL RÈGIM D'INTERVENCIÓ.....	31
		Article 51. DE LES PLANTES BAIXES	31
		Article 52. COMPOSICIÓ DE LES FAÇANES.....	32
		Article 53. ELS BALCONS	33
		Article 54. ELS COSSOS VOLATS	33

Article 55. EL CORONAMENT	33	FUNCIONALITAT DE L'EDIFICACIÓ	45
Article 56. LES COBERTES	33	Article 84. SUBSTITUCIÓ DE L'EDIFICACIÓ.....	45
Article 57. LA FUSTERIA I SERRALLERIA.....	34	CAPÍTOL 7. REGULACIONS I DISPOSICIONS PARTICULARS SOBRE EL CEMENTIRI	47
Article 58. ELS TANCAMENTS DE PROTECCIÓ SOLAR.....	34	Article 85. OBJECTE	47
Article 59. ELS MATERIALS DE REVESTIMENT DE FAÇANA.....	34	Article 86. OBJECTIUS.....	47
Article 60. EL CROMATISME	35	Article 87. DELIMITACIÓ DEL CONJUNT	47
Article 61. ELS RÈTOLS I ELS ANUNCIS.....	36	Article 88. DEFINICIÓ DELS ÀMBITS D'ACTUACIÓ.....	47
Article 62. ELEMENTS I VOLUMS DISCONFORMES	37	Article 89. CONCESSIONS	47
Article 63. LES AMPLIACIONS,	38	Article 90. TOMBES EN ESTAT RUÏNÓS.....	47
Article 64. ELEMENTS SOBREPOSATS A LES FAÇANES	38	Article 91. NOU TITULAR	47
Article 65. ELEMENTS PRIVATIUS DE LA VIA PÚBLICA	39	Article 92. CONTRIBUTIÓ PER LA CONSERVACIÓ.....	47
Article 66. LES INSTAL·LACIONS TÈCNIQUES	41	Article 93. OBRES	47
CAPÍTOL 5. REGULACIONS I DISPOSICIONS DE LES CONSTRUCCIONS EN SÒL NO URBANITZABLE (SNU)		Article 94. SOBRE LA INTEGRITAT DEL CEMENTIRI	47
VINCULADES A EDIFICACIONS CATALOGADES.....	43	Article 95. ACTUACIONS EN EL CAS DE TRASPÀS D'UN SEPULCRE A UN NOU TITULAR.	47
Article 67. BÉNS INCLOSOS	43	Article 96. MATERIALS I ACTUACIONS NO IDÒNIES.....	47
Article 68. VOLUMETRIA	43	Article 97. CRITERIS GENERALS D'INTERVENCIIONS	47
Article 69. COBERTA.....	43	Article 98. SOL·LICITUD DE L·LICÈNCIA	48
Article 70. FAÇANES	43	CAPÍTOL 8. REGULACIONS I DISPOSICIONS PARTICULARS SOBRE LES CASETES DEL GARRAF	49
Article 71. ELEMENTS ORNAMENTALS.....	43	Article 99. ANTECEDENTS ,HISTÒRICS, ACTUALS,I JURÍDICS DE LES CASETES DEL GARRAF.....	49
Article 72. REVESTIMENT CONTINU	43	Article 100. REGULACIONS I DISPOSICIONS	49
Article 73. ESTRUCTURA.....	43	CAPÍTOL 9. DISPOSICIONS PARTICULARS DELS COMERÇOS	53
Article 74. MATERIALS.....	43	Article 101. OBJECTE	53
Article 75. FUSTERIA	43	Article 102. DISPOSICIONS	53
Article 76. INTERIORS.....	43	CAPÍTOL 10. REGULACIÓ DELS BÉNS ARQUEOLÒGICS I PALEONTOLÒGICS.....	54
Article 77. REGULACIÓ DE LA RETOLACIÓ EN SÒL NO URBANITZABLE.....	43	Article 103. NORMATIVA PARTICULAR DEL PATRIMONI ARQUEOLÒGIC I PALEONTOLÒGIC.....	54
Article 78. REGULACIÓ DE L'ENLLUMENAT NOCTURN EN SÒL NO URBANITZABLE.	44	Article 104. ÀMBIT D'APLICACIÓ	54
Article 79. SOL·LICITUD DE L·LICÈNCIA.....	44	Article 105. OBJECTE	54
CAPÍTOL 6. REGULACIÓ I DISPOSICIONS DE LA RECONSTRUCCIÓ DE CONSTRUCCIONS EN SNU EN RUÏNES		Article 106. CLASSIFICACIÓ.....	54
VINCULADES A EDIFICACIONS CATALOGADES.....	45	Article 107. CATEGORIES DE PROTECCIÓ	54
Article 80. PRINCIPI GENERAL.....	45	Article 108. NIVELLS DE PROTECCIÓ	55
Article 81. RECONSTRUCCIÓ	45	Article 109. INTERVENCIIONS ARQUEOLÒGIQUES A LES ZONES ARQUEOLÒGIQUES (ZA) ASSOCIADES A	
Article 82. RECONSTRUCCIÓ D'ALTRES CONSTRUCCIONS EN SNU EN RUÏNES	45		
Article 83. TRACTAMENT DE LES EDIFICACIONS. MANTENIMENT DE L'ESTRUCTURA BÀSICA I			

BÉNS CULTURALS D'INTERÈS NACIONAL, ESPAIS DE PROTECCIÓ ARQUEOLÒGICA (EPA) I ALS JACIMENTS ARQUEOLÒGICS (JA).....	55
Article 110. REGULACIÓ DE LES INTERVENCIIONS A LES ÀREES D'EXPECTATIVA ARQUEOLÒGICA I PALEONTOLÒGICA.....	55
Article 111. TROBALLE FORTUÏTES	56
Article 112. LLISTAT DELS BÉNS ARQUEOLÒGICS:	56
CAPÍTOL 11. REGULACIÓ DELS BÉNS NATURALS, AMBIENTALS I PAISATGÍSTICS	57
Article 113. OBJECTE	57
Article 114. OBJECTIUS.....	57
Article 115. CLASSIFICACIÓ.....	57
Article 116. REGULACIÓ	57
Article 117. TIPUS D'INTERVENCIIONS.....	57
Article 118. INSTRUMENTS DE CUSTÒDIA DEL TERRITORI.....	57
Article 119. RÈGIM APLICABLE DELS ELEMENTS D'INTERÈS NATURAL	58
Article 120. ESPAIS D'INTERÈS NATURAL	58
Article 121. ENTORNS FLUVIALS.....	58
Article 122. POUS, CISTERNES, FONTS I BASSES.	59
Article 123. LES FORMACIONS CÀRSTIQUES	59
Article 124. ARBRAT EN SÒL URBÀ.	59
Article 125. ARBRAT EN JARDINS PRIVATS DE CASES CATALOGADES	59
Article 126. ARBRAT EN SÒL NO URBANITZABLE	59
Article 127. MESURES DE PREVENCIÓ DELS INCENDIS FORESTALS	60
Article 128. RÈGIM APLICABLE DELS BÉNS AMBIENTALS I PAISATGÍSTICS	60
Article 129. ESPAIS URBANS DE VALOR AMBIENTAL.....	60
Article 130. ESPÈCIES PROHIBIDES EN JARDINERIA	60
Article 131. ÀREES I ENTORNS D'INTERÈS PAISATGÍSTIC.....	60
Article 132. CAMINS.....	60
Article 133. MIRADORS	60
Article 134. ELEMENTS CARACTERITZADORS DEL PAISATGE RURAL	61
Article 135. ELS ALGUERS DE POSIDÒNIA	61
Article 136. ENTORNS D'INTERÈS PAISATGÍSTIC MARÍTIM.....	61
CAPÍTOL 12. BÉNS SOCIOCULTURALS, ETNOLÒGICS	63
Article 137. OBJECTE	63

DISPOSICIONS TRANSITÒRIES	63
DISPOSICIONS FINALS	63
ESTUDI ECONÒMIC I FINANCER	67
OBJECTIUS 67	
MESURES DE FOMENT	67
COOPERACIÓ ECONÒMICA	67
LEGISLACIÓ I ORDENANCES FISCALS.....	67
COL·LABORACIÓ TÈCNICA	68

NORMATIVA



TÍTOL I. DISPOSICIONS GENERALS

CAPÍTOL 1. NATURALES I ABAST DE LA MODIFICACIÓ DEL PLA ESPECIAL

Article 1. OBJECTE

La modificació del Pla Especial de Protecció del Patrimoni Arquitectònic i Catàleg de Sitges MPEPPAC té com a finalitat la revisió, reforma i ampliació del PEPPAC 91, segons els nous criteris d'intervenció i protecció patrimonial. La revisió i modificació de la MPEPPAC estudia els actuals nivells de protecció dels béns ja declarats, els actualitza i proposa la seva gestió, on es superposen i interaccionen, de manera especial, els valors arquitectònics, arqueològics, paisatgístics, històrics, socials i ambientals.

Aquest Pla Especial també desenvolupa allò que determina la zona 9, "El nucli antic històric"; zona 10, Passeig de la Ribera i del Port de n'Alegre; zona 15, ciutat jardí semi intensiva Vinyet; zona 16, ciutat jardí extensiva de Terramar; zona 13, hotelera; de les Normes Urbanístiques del vigent Pla d'Ordenació Urbana Municipal de Sitges.

Donades les característiques de Sitges, que disposa d'una declaració de "Conjunto Histórico – Artístico y Paraje Pintoresco" (C.H.A. y P.P., Decreto 0832 C y P, Decreto 2106 de 13/07/1972, BOE de 01/08/1972) sobre una part del casc antic de la Vila i de la façana marítima, l'aprovació del present Pla Especial comportarà l'acompliment del que preveu l'article 20 de la "Ley 16/1985 de 25 de junio, del Patrimonio Histórico Español" i a partir de la seva aprovació definitiva entrarà en vigor el mecanisme determinat pel punt 4 de l'esmentat article respecte a la competència d'atorgament de llicències.

La redacció de la Modificació del Pla Especial de Protecció del Patrimoni Arquitectònic i Catàleg de Sitges s'ha realitzat en base de treballs pluridisciplinaris amb una visió participativa i del conjunt, establint un protocol d'intervenció unitari, davant del discurs que ha d'avaluar decisions plurals sobre la definició, el tractament i els criteris d'intervenció que hauran de regular les actuacions en ambients, conjunts o béns protegits, així com en els seus entorns. Aquesta modificació estudia els actuals elements i les noves incorporacions.

S'han analitzat i examinat, els béns que formen part actualment del Pla Especial, tant els elements com els conjunts arquitectònics (EA i CA), s'ha estudiat si han tingut un procés d'intervenció constructiva, quin tipus de llicències s'han concedit, quina transformació han sofert i si han estat declarats ruïnosa o amb desplaçament, o d'enderroc.

Els nous béns patrimonials que constitueixen l'ampliació tant els elements i conjunts arquitectònics, com els béns arqueològics i paleontològics (BARP), els béns socio-culturals i etnològics (BSE), els béns naturals (BN) i els béns ambientals i paisatgístics (BAP), tant rurals com urbans constitueixen la identitat històrica de les poblacions de Sitges, Vallcarca i Garraf i de l'espai paisatgístic i natural del terme i representen un llegat cultural que s'ha de transmetre a les generacions futures.

Es valora i estudia el patrimoni en tot el terme tant en el sòl urbanitzable, com el del no urbanitzable. Es realitza un treball de camp i de recerca de béns en la ciutat antiga, dels conjunts en el Casc antic, del conjunt Històric Artístic de Sitges, així com també de les urbanitzacions de Terramar i del Vinyet, del poble de Garraf, del poble de Vallcarca, dels béns naturals del terme, del Parc natural del Garraf, de les Costes i de les platges, entre altres.

S'estudien, analitzen i examinen les proteccions actuals dels elements arquitectònics i conjunts i façana marítima, amb els seus ambients; els eixamples; així com la presència d'un teixit urbà general representat per determinats carrers o places enfront dels elements arquitectònics i també de caràcter singular.

La intenció d'aquesta modificació és l'actualització dels béns per la preservació dels valors paisatgístics, arqueològics, històrics i culturals, els quals constitueixen la manifestació del principi urbanístic pel desenvolupament sostenible i ha de contribuir significativament a la qualitat de vida de les generacions presents i futures del terme de Sitges.

Article 2. MARC NORMATIU I JURÍDIC DELS BÉNS ARQUITECTÒNICS.

Els municipis tenen l'obligació de protegir i conservar el seu patrimoni arquitectònic, com a part integrant dels béns culturals de Catalunya. Aquest precepte emana de dues lleis:

La Constitució espanyola, llei fonamental de l'Estat, aprovada el 27 de desembre de 1978.

- Art. 46: Els poders públics tenen l'obligació de «garantir la conservació i de promoure l'enriquiment del patrimoni històric, cultural i artístic dels pobles d'Espanya i dels béns que l'integren, sigui quin sigui el règim jurídic i la titularitat».
- Art. 148.3, 16 i 22: Les comunitats autònomes poden assumir competències en matèria de: urbanisme, patrimoni monumental d'interès, vigilància i protecció dels seus edificis i de les seves instal·lacions.
- Art. 149.1.1.28: L'Estat té competència exclusiva en matèria de defensa del patrimoni cultural, artístic i monumental espanyol contra l'exportació i l'espoliació.

L'Estatut d'autonomia de Catalunya, aprovat per la Llei Orgànica 6/2006, de 19 de juliol, de reforma del Estatut de Autonomia de Catalunya.

Article 127. Cultura. 1. Correspon a la Generalitat la competència exclusiva en matèria de cultura.../... b) El patrimoni cultural, incloent-hi en tot cas: Primer. La regulació i l'execució de mesures destinades a garantir l'enriquiment i la difusió del patrimoni cultural de Catalunya i a facilitar-hi l'accés. Segon. La inspecció, l'inventari i la restauració del patrimoni arquitectònic, arqueològic, científic, tècnic, històric, artístic, etnològic i cultural en general. Tercer. L'establiment del règim jurídic de les actuacions sobre béns mobles i immobles integrants del patrimoni cultural de Catalunya i la determinació del règim jurídic dels béns immobles, i també la declaració i la gestió d'aquests béns, excepte els que siguin de titularitat de l'Estat.

L'instrument legal amb què compten els Ajuntaments per protegir i conservar aquest patrimoni és el planejament urbanístic i, sobretot, els catàlegs de béns protegits.

En el cas de l'Ajuntament de Sitges:

- Pla d'ordenació urbanística municipal 30/03/2006. Exp. 2005/0177959.
- Volum XII Pla Especial del Patrimoni Arquitectònic i Catàleg.

D'altra banda,

Generalitat de Catalunya:

- Llei 2/2021, de 29 de desembre, de mesures fiscals, financeres, administratives i del sector públic.
- Text refós de la Llei d'Urbanisme de Catalunya (TRLUC), aprovat per Decret legislatiu 1/2010, de 3 d'agost (DOGC de 5.8.2010).
- Llei 3/2012, de 22 de febrer, de modificació del text refós de la Llei d'Urbanisme, aprovat pel decret legislatiu 1/2010, de 3 d'agost.
- Reglament de la Llei d'Urbanisme de Catalunya (RLUC), aprovat per Decret legislatiu 305/2006, de 18 de juliol (DOGC de 24.7.2006).
- Decret 64/2014, de 13 de maig, pel qual s'aprova el Reglament sobre protecció de la legalitat urbanística.
- Llei 18/2007, de 28 de desembre, del dret a l'habitatge (DOGC de 9.1.2008) i Decret 55/2009, de 7 d'abril, sobre les condicions d'habitabilitat dels habitatges i la cèdula d'habitabilitat.
- Decret 141/2012, de 30 d'octubre, pel qual es regulen les condicions mínimes d'habitabilitat dels habitatges i la cèdula d'habitabilitat.
- Llei 9/1993, de 30 de setembre, del Patrimoni Cultural Català (LPCC) (DOGC de 11.10.1993).
- Decret Legislatiu 2/2003, de 28 d'abril, pel qual s'aprova el Text refós de la Llei municipal i de règim local de Catalunya.

- Llei 16/2015, del 21 de juliol, de simplificació de l'activitat administrativa de l'Administració de la Generalitat i dels governs locals de Catalunya i d'impuls de l'activitat econòmica.
- Decret 336/1988, de 17 d'octubre, pel qual s'aprova el Reglament del patrimoni dels ens locals.
- Decret 78/2002, de 5 de març, del Reglament de protecció del patrimoni arqueològic i paleontològic (DOGC núm. 3594, 13.03.2002)
- Decret 175/1994, de 28 de juny, sobre l'u per cent cultural.

Estat espanyol:

- Ley 7/1985, de 2 de abril, Reguladora de las Bases del Régimen Local. (LBRL).
- Ley 16/1985, de 25 de junio, del Patrimonio Histórico Español.
- Decreto 2106/1972, de 13 de julio, por el que se declara conjunto histórico – artístico y paraje pintoresco las 10ones del casco antiguo y del litoral de la villa de Sitges (Barcelona).
- Ley 10/2015, de 26 de mayo, para la salvaguardia del Patrimonio Cultural Inmaterial.
- Real Decreto Legislativo 781/1986, de 18 de abril, por el que se aprueba el texto refundido de las disposiciones legales vigentes en materia de Régimen Local.
- Reial decret legislatiu 7/2015, de 30 d'octubre, pel qual s'aprova el text refós de la Llei de sòl i rehabilitació urbana.
- Decreto de 22 de abril de 1949 sobre protección de los castillos españoles (Ministerio de Educación Nacional) (BOE 5-5-1949, recollit en la LPCC, disposició addicional primera.
- Decreto 474/1962 de 1 de marzo por el que determinados museos son declarados monumentos histórico artístico (Ministerio de Educación Nacional) Aquest decret afecta tant el contingut com els edificis on estiguin instal·lats, mentre es destinin a aquesta finalitat. Fa referència al Museu del Cau Ferrat i al Museu Romàntic de Sitges.
- Decreto 571/1963, de 14 de marzo, sobre protección de los escudos, emblemas, piedras heráldicas, rollos de justicia, cruces de término y piezas similares de interés histórico-artístico (Ministerio de Educación Nacional). Aquesta disposició està recollida en la LPCC, a la disposició addicional primera.
- Ley 22/1988, de 28 de julio, de Costas (BOE núm. 181, de 29/07/1988).
- Reial decret 876/2014, de 10 d'octubre, pel qual s'aprova el Reglament general de costes. (BOE núm. 247, de 11 de octubre de 2014).

Article 3. MARC NORMATIU I JURÍDIC DELS BÉNS NATURALS, PAISATGÍSTICS I AMBIENTALS.

La Constitució espanyola:

- Article 45 1. Tothom té dret a gaudir d'un medi ambient adequat per al desenvolupament de la persona, i el deure de conservar-lo. 2. Els poders públics vetllaran per la utilització racional de tots els recursos naturals, a fi de protegir i millorar la qualitat de la vida i defensar i restaurar el medi ambient, amb el suport de la indispensable solidaritat col·lectiva.

L'Estatut d'autonomia de Catalunya

- Article 27. *Drets i deures amb relació al medi ambient* 1. Totes les persones tenen dret a viure en un medi equilibrat, sostenible i respectuós amb la salut, d'acord amb els estàndards i els nivells de protecció que determinen les lleis. També tenen dret a gaudir dels recursos naturals i del paisatge en condicions d'igualtat, i tenen el deure de fer-ne un ús responsable i evitar-ne el malbaratament.
- Article 46. *Medi ambient, desenvolupament sostenible i equilibri territorial* 3. Els poders públics han de fer efectives les condicions per a la preservació de la natura i la biodiversitat, han de promoure la integració d'objectius ambientals a les polítiques sectorials i han d'establir les condicions que permetin a totes les persones el gaudi del patrimoni natural i paisatgístic.

Ajuntament de Sitges:

- Pla d'ordenació urbanística municipal 30/03/2006. Exp. 2005/0177959.
- Volum XII Pla Especial del Patrimoni Arquitectònic i Catàleg.
- Catàleg d'Arbres singulars. Àrea de Territori i Medi Ambient. 2006.
- Estudi d'Avaluació Ambiental del Pla d'Ordenació Urbanística Municipal de Sitges. 2006.
- Ordenança Municipal de Protecció dels espais verds i de l'arbrat del municipi de Sitges.
- Pla dels usos i serveis de temporada a les platges de Sitges 2010-2014
- Pla Especial de Protecció i Restauració de la riera de Ribes. 2011.

Generalitat de Catalunya:

- Llei 12/1985, de 13 de juny, d'espais naturals. DOGC, 28 de juny de 1985, núm. 556.
- Edicte de 6 de febrer de 1987, sobre resolucions adoptades pel Conseller de Política Territorial i Obres Públiques referents al Parc del Garraf (correcció d'errada en el DOGC núm. 825, p. 1317, 6.4.1987 i en el DOGC núm. 960, pàg. 818, de 2.3.1988).
- Decret 328/1992, de 14 de desembre, pel qual s'aprova el Pla d'Espais d'Interès Natural (PEIN). DOGC, 5.8.1997, núm. 2448.
- Acord GOV/112/2006, pel qual es designen zones d'especial protecció per a les aus (ZEPA) i s'aprova la proposta de llocs d'importància comunitària (LIC). DOGC, 6.10.2006, núm. 4735.
- Inventari d'espais d'interès geològic de Catalunya. Departament de Territori i Sostenibilitat. Patrimoni geològic.
- Inventari de zones humides de Catalunya. 2006.

Estat espanyol:

- Llei 42/2007, de 13 de desembre, del Patrimoni Natural i de la Biodiversitat.
- Llei 21/2013, de desembre de 2013, d'avaluació ambiental.
- Ley 22/1988, de 28 de julio, de Costas (BOE núm. 181, de 29/07/1988).
- Reial decret 876/2014, de 10 d'octubre, pel qual s'aprova el Reglament general de costes. (BOE núm. 247, de 11 de octubre de 2014).

Unió Europea:

- Directiva 79/409/CEE del Consell relativa a la conservació de les aus silvestres. Directiva 92/43/CEE del Consell relativa a la conservació dels hàbitats naturals i de la fauna i flora silvestres.
- Directiva 92/43/CEE del Consell de 21 de maig de 1992 relativa a la conservació dels hàbitats naturals i de la fauna i flora silvestres.
- Directiva 2011/92/UE del Parlament europeu y del Consell de 13 de desembre de 2011 relativa a l'avaluació de les repercussions de determinats projectes públics i privats sobre el medi ambient.

Article 4. LEGISLACIÓ BÀSICA QUE AFECTA AL PATRIMONI ARQUEOLÒGIC

Ajuntament de Sitges:

- Pla d'Ordenació Urbanística Municipal de Sitges, aprovat el 30 de març de 2006. DOGC 4640, de 24 de maig de 2006.
- Volum XII Pla Especial del Patrimoni Arquitectònic i Catàleg.
- Carta Arqueològica de Sitges. Inventari del Patrimoni Arqueològic de Catalunya. Barcelona.2001.

Generalitat de Catalunya:

- Llei 9/1993 de 30 de setembre del patrimoni cultural català. DOGC núm. 1807, d'11 d'octubre de 1993
- Decret 78/2002 de 5 de març, del Reglament de protecció del patrimoni arqueològic i paleontològic. DOGC núm. 3594, de 13 de març de 2002. Correcció d'errades en el DOGC núm. 3915, d'1 de juliol de 2003.
- Decret Legislatiu 1/2010 de 3 d'agost pel qual s'aprova el Text refós de la Llei d'urbanisme. DOGC núm. 5686, de 5 d'agost de 2010.
- Llei 3/2012 del 22 de febrer de modificació del text refós de la Llei d'Urbanisme aprovat pel Decret Legislatiu 1/2010, del 3 d'agost. DOGC núm. 6077, de 29 de febrer de 2012. Correcció d'errades en els DOGC núm. 6127, de 14 de maig de 2012 i núm. 6254, de 15 de novembre de 2012.

Estat espanyol:

- Ley 16/1985, de 25 de junio del Patrimonio Histórico Español. BOE núm. 155, de 29 de juny de 1985.
- Real Decreto 111/1986 de 10 de enero, de desarrollo parcial de la Ley 16/1985 de 25 de junio, del Patrimonio Histórico Español. BOE núm. 24, de 28 de gener de 1986.
- Ley 6/2010, de 24 de marzo, de modificación del texto refundido de la Ley de Evaluación de Impacto Ambiental de proyectos, aprobado por el Real Decreto Legislativo 1/2008, de 11 de enero. BOE núm. 73, de 25 de març de 2010.

Convenis internacionals

- Conveni per a la protecció dels béns culturals en cas de conflicte armat fet a l'Haia, 14 de maig de 1954. BOE núm. 282, de 24 de novembre de 1980.
- Conveni europeu per a la protecció del patrimoni arqueològic fet a Londres, 6 de maig de 1969. BOE núm. 160, de 5 de juliol de 1975.
- Convenció per a la protecció del patrimoni mundial cultural i natural, feta a París el 23 de novembre de 1972. BOE núm. 156, de 1 de juliol de 1982.
- Conveni europeu per a la protecció del patrimoni arqueològic (revisat), fet a La Valletta el 16 de gener de 1992. BOE núm. 173, de 20 de juliol de 2011.
- Segon protocol de la Convenció de l'Haia de 1954 per a la protecció dels béns culturals en cas de conflicte armat, fet a l'Haia el 26 de març de 1999. BOE núm. 77, de 30 de març de 2004.

Article 5. ÀMBIT TERRITORIAL

L'àmbit de la present Modificació del Pla Especial de Protecció i Catàleg és la totalitat del Terme Municipal de Sitges, estenent els seus efectes sobre els elements arquitectònics, conjunts, ambients, els seus entorns, paisatge, elements naturals, arqueològics, etnològics i socioculturals descrits a la modificació del Catàleg i identificats gràficament als plànols normatius e informatius, així com sobre les troballes arqueològiques i altres elements que esdevinguin en processos posteriors.

Article 6. VIGÈNCIA

La MPEPPAC de Sitges, com a figura de planejament urbanístic, entrarà en vigor el mateix dia de publicació de l'acord d'aprovació definitiva d'aquesta normativa, de conformitat amb la legislació vigent, i tindrà vigència indefinida.

Article 7. CONTINGUT

El contingut del document de la modificació del pla especial conté:

1. Memòria Informativa justificativa i històrica. La memòria, l'anàlisi complementari, així com els plànols d'informació i la descripció i informació de les fitxes individuals fonamenten el Pla especial urbanístic i han de ser presos en consideració per a la correcta interpretació dels documents vinculants.
2. Normatives generals i normes particulars dels elements protegits arquitectònics, conjunts, béns naturals, ambientals i paisatgístics, arqueològics i paleontològics, socioculturals i etnològics.
3. Quadres Resum d'Elements arquitectònics del PEPPAC revisats, d'elements arquitectònics nous, de conjunts, de béns arqueològics i paleontològics, sòcio-culturals i etnològics, de béns ambientals i paisatgístics, de béns naturals.
4. Fitxes individuals d'elements arquitectònics revisats i nous (EA), de conjunts arquitectònics (CA), d'Arqueològics i Paleontològics, (BARP), de béns Naturals (BN), de béns ambientals i paisatgístics (BAP) i de Socioculturals i Etnològics (BSE).
5. Plànols de localització dels béns, entorns de protecció, de tots els elements catalogats.
6. Estudi Econòmic financer.

Article 8. MODIFICACIÓ, REVISIÓ I AMPLIACIÓ

La incorporació o exclusió d'algun element o bé es realitzarà quan es produeixi una variació en el règim de protecció dels béns catalogats relativa al seu àmbit, al seu entorn de protecció, als usos admesos, a les categories o als nivells o tipus d'intervenció de qualsevol element.

Qualsevol modificació que tingui com a finalitat incloure, alterar o excloure cap element requerirà la consulta prèvia a la Comissió Municipal de Patrimoni de Sitges, que emetrà un informe preceptiu i vinculant que s'incorporarà a l'expedient de modificació, així com el de la Comissió Territorial de Patrimoni Cultural. La catalogació o descatalogació haurà de donar-se a conèixer als propietaris dels béns, titulars de drets reals inscrits, arrendataris i ocupants que així ho legitimin amb la presentació de qualsevol títol, que tindran la condició d'interessats en el procediment a l'efecte legal que procedeixi.

La revisió del Pla Especial i Catàleg es produirà en els següents casos:

Per la revisió del planejament general del municipi, quan així es determini. En aquest cas, la revisió del Pla Especial i Catàleg es podrà fer paral·lelament a la revisió del POUM de Sitges, i així les modificacions es consideraran i ajustaran a les condicions establertes en aquest.

Per la modificació substancial de la legislació sectorial en matèria de patrimoni que incorpori un model de protecció del patrimoni cultural alternatiu.

En el cas que es produeixi una modificació del Pla Especial i Catàleg que impliqui la incorporació o exclusió de nous elements que superin el 25% del nombre d'elements catalogats prèviament.

Article 9. OBLIGATORIETAT

Les determinacions d'aquest Pla Especial i Catàleg són d'obligat compliment per a totes les edificacions, elements, conjunts urbans, rurals i/o naturals, de titularitat pública o privada que expressament s'inclouen.

Article 10. BÉNS CATALOGATS

S'inclouen a la modificació del Pla especial amb les categories de protecció:

- Els béns culturals declarats d'interès nacional (Béns Culturals d'Interès Nacional, BCIN) o que assoleixin aquesta distinció.
- Els béns culturals declarats d'interès local (Béns Culturals d'Interès Local, BCIL) o que assoleixin aquesta distinció.
- Els béns culturals inclosos nous al Catàleg (Béns de Protecció Urbanística, BPU).
- Els béns de caràcter documental que han estat enderrocats o que formen part de la història local ja desapareguts.
- Els entorns de protecció vinculats als béns catalogats (elements o conjunts), es delimita un àmbit d'influència o "entorn" amb una regulació específica per tal de garantir la protecció ambiental del bé.
- Els jaciments arqueològics i les Àrees d'Expectativa Arqueològica (AEA), les llicències d'obres dins d'aquest perímetre hauran de ser objecte d'informe previ del Servei d'Arqueologia de la Direcció General del Patrimoni Cultural, que podrà dictaminar la realització de sondeigs arqueològics, per tal de delimitar el jaciment i decidir posteriorment l'actuació més adient.

Article 11. INTERPRETACIÓ

1. Les determinacions d'aquesta MPEPPAC, i concretament aquestes normes, s'interpretaran d'acord amb els criteris establerts en el Capítol II del Títol preliminar del vigent Codi Civil, així com el que determina l'article 10 del TRLUC.
2. Tenen caràcter vinculant la Normativa, les fitxes del catàleg i els plànols normatius. El catàleg és vinculant quant a la inclusió de cadascun dels elements en les categories de protecció establertes i quant a la regulació de la intervenció continguda a les seves fitxes. La memòria i els plànols d'informació han de ser presos en consideració per a la correcta interpretació dels documents vinculants.
3. En cas de dubte interpretatiu o contradicció entre la regulació de les previsions del pla en els seus diferents documents, es considerarà vàlida la determinació que suposi una millor conservació del patrimoni cultural des del punt de vista de l'interès públic.
4. En cas de discrepància entre les qualificacions urbanístiques i la documentació d'aquest pla prevaldrà el que estableixi el planejament urbanístic general del municipi, amb aplicació de les normes i els instruments que aquesta normativa estableix als efectes d'integració dels valors que es protegeixen.
5. A nivell normatiu, a tots els Béns arqueològics i paleontològics (BARP) els serà d'aplicació el que es preveu en la Llei del Patrimoni Cultural Català (9/1993 de 30 de setembre) i tanmateix el desenvolupament dels aspectes derivats continguts en el Decret legislatiu 78/2002 de 5 de març, relatiu al Reglament de protecció del patrimoni arqueològic i paleontològic.

Article 12. CONSULTA I DIVULGACIÓ

L'Ajuntament promourà la consulta pública de la modificació del Pla Especial i del seu Catàleg a través de les accions corresponents. Tanmateix, realitzarà i gestionarà les accions oportunes per a fer la divulgació del Pla Especial i Catàleg a través de les eines que consideri més adients, i potenciant-ne les vies telemàtiques, com a instrument per a difondre i preservar el patrimoni cultural i natural de la població per a les generacions futures.

CAPÍTOL 2. DESENVOLUPAMENT I EXECUCIÓ DEL PLA ESPECIAL

Article 13. COMPETÈNCIA

Correspon tant a la iniciativa pública com a la privada el desenvolupament d'aquest Pla Especial Urbanístic, sense que això disminueixi les atribucions municipals en ordre a la tramitació i aprovació d'aquestes iniciatives.

Correspon al Departament de Cultura de la Generalitat de Catalunya l'exercici de les competències que li assignen les lleis, en especial la Llei 9/1993, de 30 de setembre, del Patrimoni Cultural Català.

Article 14. INSTRUMENTS

Les determinacions i normes d'aquest Pla especial urbanístic són d'aplicació directa.

Aquest Pla es podrà desenvolupar a través de la formulació dels següents instruments de planejament:

- Plans especials urbanístics i plans de millora que tinguin com a finalitat l'ordenació i protecció de recintes, conjunts, indrets o entorns arquitectònics i per a la recuperació i millora del paisatge urbà, així com per a espais i/o elements en sòl no urbanitzable amb valors naturals i/o paisatgístics i per a la protecció dels jaciments arqueològics.
- Els Plans de millora urbana per regular la composició volumètrica i de façanes en sòl urbà consolidat, en els termes que estableix l'article 70.1.b, del Text refós de la Llei d'Urbanisme de Catalunya (LUC), aprovat per Decret legislatiu 1/2010, de 3 d'agost

El Pla especial urbanístic pot ser desenvolupat mitjançant concrecions de l'ordenació de volums, de conformitat amb l'establert en l'article 45 del Decret 64/2014, de 13 de maig, pel qual s'aprova el Reglament sobre protecció de la legalitat urbanística.

El desenvolupament del Pla general en l'àmbit del Pla especial urbanístic ha de ser respectuós amb aquest, com també ho ha de ser l'execució del planejament, tant general com derivat, sigui mitjançant actuacions sistemàtiques o aïllades.

Qualsevol obra que s'executi a l'àmbit del Pla especial urbanístic ha de comptar amb autorització municipal prèvia, ja sigui llicència urbanística, projecte d'urbanització, projecte d'obra local ordinària o projecte d'obres d'altra naturalesa.

Es fomentarà la subscripció de convenis de col·laboració com a mecanisme per a promoure la participació i l'acord de tots els agents en el desenvolupament i execució del Pla especial urbanístic.

Un instrument auxiliar i complementari per al desenvolupament i bones pràctiques en l'execució d'aquest Pla especial urbanístic ha de ser mitjançant la Comissió Municipal de Patrimoni de Sitges.

Les fitxes del Catàleg podran proposar la formulació d'algun d'aquests instruments per tal d'acomplir amb els objectius de preservació i protecció corresponents.

Article 15. PROCEDIMENT D'INCLUSIÓ I D'EXCLUSIÓ AL CATÀLEG

Les inclusions de béns al Catàleg es poden iniciar d'ofici o a instància de particulars, iniciant un expedient individualitzat per a cada bé, que inclourà els antecedents, dictàmens, i altres elements necessaris per a justificar la modificació proposada. L'expedient seguirà el mateix tràmit d'aprovació que el present Pla.

De l'inici i tramitació de l'expedient d'inclusió al Catàleg es notificarà de forma individualitzada als propietaris, titulars de drets reals, arrendataris i ocupants del bé afectat, i en cas d'impossibilitat en la seva localització es publicarà per edictes. Tots ells tindran la consideració d'interessants a l'expedient.

L'acord d'iniciar l'expedient d'inclusió al Catàleg, un cop recollida la informació prèvia que determini la Comissió

Municipal de Patrimoni de Sitges, haurà d'adoptar-se pel Ple de l'Ajuntament en el termini de tres mesos des de l'entrada de la sol·licitud o de formulació de la proposta per l'organisme municipal corresponent; en el mateix acte d'incoació de l'expedient caldrà un pronunciament exprés i justificat sobre l'aplicació de la suspensió de l'atorgament de llicències o sobre la seva limitació.

Des del moment de l'aprovació definitiva de l'expedient de catalogació, els nous béns passaran a ser part integrant d'aquest document, i s'acolliran tant als avantatges que això comporta com a l'acompliment de les normes establertes en aquest Pla.

La modificació per exclusió d'elements o conjunts caldrà que sigui motivada, aportant els dictàmens o informes pericials adients.

Els motius d'exclusió només podran ser:

- a. La destrucció fortuïta de l'edifici.
- b. L'enderroc determinat per necessitats de plantejament general o sistemes generals, l'interès del qual sigui prevalent al caràcter protegit de l'immoble. En els casos que el bé tingui rellevant importància històrica i social del municipi es podrà fer un desplaçament o reconstrucció
- c. Expedient de ruïna previ informe i dictamen contrastat i aprovat per la Administració.

Article 16. COMISSIÓ TÈCNICA DEL PATRIMONI ARQUITECTÒNIC DEL MUNICIPI DE SITGES (COTEPAS)

La Comissió és un òrgan de caràcter tècnic consultiu, la missió de la qual ha de ser l'estudi, el control, el debat, a més, ha d'informar sobre les intervencions que es vulguin dur a terme als elements catalogats.

Article 17. ACTUACIONS COMISSIÓ TÈCNICA DEL PATRIMONI ARQUITECTÒNIC DEL MUNICIPI DE SITGES (COTEPAS)

L'informe lliurat per la COTEPAS abans de la concessió de llicència, es fonamentarà en la prevenció, conservació, respecte als valors dels béns, individuals, col·lectius, d'ambient i entorns, i de la qualitat de la intervenció proposada, complint les directius de la MPEPPAC.

Article 18. ORDENANCES COMPLEMENTÀRIES

Per a la regulació detallada d'aspectes concrets en l'àmbit i entorn del Pla Especial de Protecció del Patrimoni Arquitectònic i Catàleg de Sitges es podrà redactar ordenances complementàries, com ara per al tractament i integració d'elements d'infraestructura, regulació de suports publicitaris, instal·lacions de les companyies de subministres actuacions en la urbanització dels carrers i places, mobiliari urbà o senyalització, de tipus general i específica (històrica, documental, etc.), a la via pública.

La regulació detallada d'alguns dels elements sobreposats a façana (tendals i retolació) i dels elements privatis de la via pública (terrasses i el seu mobiliari) s'incorpora dins el contingut de la normativa urbanística de la MPEPPAC.



TÍTOL II. DISPOSICIONS PARTICULARS SOBRE ELS DIFERENTS TIPUS DE BÉNS

CAPÍTOL 3. TIPUS, CATEGORIES I NIVELLS DE PROTECCIÓ DELS BÉNS CATALOGATS

Article 19. DESCRIPCIÓ DELS TIPUS DE BÉNS CATALOGATS

Als efectes d'aplicació de la normativa d'aquest Pla, els elements del Catàleg es classifiquen en:

- Patrimoni arquitectònic: elements (EA) i conjunts (CA)
- Patrimoni arqueològic i paleontològic (BARP)
- Patrimoni sociocultural i etnològic (BSE)
- Patrimoni natural (BN)
- Patrimoni ambiental i paisatgístic (BAP)

Béns Arquitectònics (CA i EA)

Configuren el patrimoni arquitectònic els elements o conjunts amb valor cultural, històric o identitari dels municipis. Els béns arquitectònics els podem dividir en dos grups: els elements i els conjunts.

- **Conjunts Arquitectònics (CA):** Conjunts històrics, ambients de carrers i fronts edificats.
- **Elements Arquitectònics (EA):**
 - Monuments arquitectònics historicoartístics declarats.
 - Elements singulars: escuts, pedres heràldiques, creus de terme.
 - Fragments: una portalades, tanques, tribunes, relleus, ceràmiques, pintures murals o esgrafiats en una façana.
 - Obra civil: ponts, túnels, xemeneies, forns, forns, etc.
 - Arquitectura popular: Masies, etc.

Béns Arqueològics i Paleontològics (BARP)

El patrimoni arqueològic el configuren el conjunt de jaciments o àrees (en subsòl, sòl i vol) que poden servir per al coneixement de la història o la cultura de l'indret, sempre que per obtenir aquest coneixement calgui estudiar-los amb metodologia arqueològica.

El patrimoni paleontològic està format per aquelles zones on poden haver-hi elements fòssils no relacionats amb l'ésser humà ni amb els seus orígens o antecedents, que permeten l'estudi del desenvolupament de la vida vegetal o animal.

Constitueixen el patrimoni arqueològic i paleontològic:

- Els Jaciments Arqueològics (JA).
- Les Àrees d'Expectativa Arqueològica (AEA)
- Les Àrees d'Expectativa paleontològica (AEP)

Béns Naturals (BN)

El patrimoni natural conté indrets i/o elements puntuals amb valor del municipi, els espais geològics i els referents a la biodiversitat del territori.

Aquesta tipologia de béns es poden classificar de la manera següent:

- Espais d'interès geològic: coves, abrics, singularitats naturals (geòtops), etc.
- Zones de recàrrega d'aqüífers
- Entorns fluvials (riberals, penya-segats, etc.)

- Boscos singulars
- Arbres monumentals
- Altres elements naturals i/o ecològics

Béns Ambientals i Paisatgístics (BAP)

El patrimoni paisatgístic és configurat per les àrees, el valor de les quals és el resultat de la humanització de l'entorn, fruit de la interacció dinàmica entre els factors naturals (relleu, hidrografia, flora, etc.) i els humans (activitat econòmica, assentaments, etc.).

En aquest tipologia es poden incloure:

- Àrees i entorns d'interès paisatgístic.
- Recorreguts: camí ral com el Camí de Sant Jaume, itineraris paisatgístics.
- Fonts i dolls
- Miradors
- Elements caracteritzadors: cingleres, turons, feixes, marges, tanques, cabanes.
- Jardins històrics

Béns Socioculturals i Etnològics (BSE)

Es considera patrimoni sociocultural i etnològic els elements o indrets d'interès sociocultural de la memòria històrica com:

- Zones d'interès etnològic: festives, religioses i ètniques.

Article 20. TIPOLOGIES FUNCIONALS.

Per les seves característiques funcionals, els béns es classifiquen de la següent manera:

- Arquitectura funerària (AF)
- Arquitectura Industrial (AI)
- Arquitectura pública/semipública. Equipaments (AP/E)
- Arquitectura religiosa (AR)
- Arquitectura residencial urbana aïllada (ARUr/A)
- Arquitectura residencial urbana entre mitgeres (ARUr/M)
- Interès paisatgístic (IP)
- Jaciment arqueològic (JA)
- Obres d'enginyeria (OE)
- Parcs i espais públics (P)
- Elements singulars (S)

Article 21. CATEGORIES DE PROTECCIÓ

Per a la determinació del règim legal de protecció, d'acord amb la legislació catalana sobre patrimoni cultural, els béns del Catàleg es classifiquen en les següents categories:

- **Béns Cultural d'Interès Nacional (BCIN)**
Són els béns rellevants del patrimoni cultural català declarats així expressament d'acord amb el procediment establert a la legislació sobre patrimoni cultural, inclosos al Registre de Béns Culturals d'Interès Nacional. Gaudeixen d'aquesta protecció:
 - Els béns més rellevants del patrimoni cultural català, declarats per la Generalitat segons el procediment que estableix la LPCC.
 - Els Castells i les fortificacions, Decret de 22 d'abril de 1949, recollit a la disposició addicional 1.2 LPCC.

- Les creus de terme, escuts, emblemes, pedres heràldiques, rotlles de justícia, etc. Decret 571/1963, de 14 de març.
- Determinats museus, Decret 474/1962, d'1 de març.
- Les coves, els abrics i els indrets que contenen manifestacions d'art rupestre, disposició addicional 1.3 LPCC.

Segons l'art. 7 LPCC, els béns immobles d'aquesta categoria es classifiquen en:

- a) Monument històric: construcció o altra obra material produïda per l'activitat humana que configura una unitat singular.
- b) Conjunt històric: agrupament de béns immobles, continu o dispers, que constitueix una unitat coherent i delimitable amb entitat pròpia, encara que cadascun individualment no tingui valors rellevants.
- c) Jardí històric: espai delimitat que és fruit de l'ordenació per l'home d'elements naturals i que pot incloure estructures de fàbrica.
- d) Lloc històric: paratge natural on es produeix un agrupament de béns immobles que formen part d'una unitat coherent per raons històriques i culturals a la qual es vinculen esdeveniments o records del passat, o que contenen obres de l'home amb valors històrics o tècnics.
- e) Zona d'interès etnològic: conjunt de vestigis, que poden incloure intervencions en el paisatge natural, edificis i instal·lacions, que contenen en llurs elements constitutius del patrimoni etnològic de Catalunya.
- f) Zona arqueològica: lloc on hi ha restes de la intervenció humana que solament és susceptible d'ésser estudiat en profunditat amb la metodologia arqueològica, tant si es troba en la superfície com si es troba en el subsòl o sota les aigües. En el cas que els béns culturals immobles definits per les lletres a), b), c), d) i e) tinguin en el subsòl restes que solament siguin susceptibles d'ésser estudiades arqueològicament, tindran també la condició de zona arqueològica.
- g) Zona paleontològica: lloc on hi ha vestigis fossilitzats que constitueixen una unitat coherent i amb entitat pròpia, encara que cadascun individualment no tingui valors rellevants.

La declaració com a BCIN és necessària perquè un bé pugui arribar a formar part del Patrimoni de la Humanitat.

Els Béns Culturals d'Interès Nacional són objecte de protecció integral en aquest Pla Especial i Catàleg. És d'aplicació la normativa en matèria de patrimoni cultural així com aquest Pla Especial i la concreció que determini cada fitxa del bé protegit. Per a les intervencions en aquest tipus de béns s'exigeix també una protecció documental associada, realitzant-se un estudi patrimonial i un reportatge fotogràfic que s'afegirà com a annex al projecte en el procediment de sol·licitud de llicència d'obres.

- **Béns Cultural d'Interès Local (BCIL)**

Són els béns integrats del patrimoni cultural català que, tot i la seva importància, no compleixen les condicions pròpies dels béns culturals d'interès nacional (BCIN). També són béns culturals d'interès local (BCIL), els béns immobles que quan va entrar en vigor la Llei 9/1993 eren inclosos en catàlegs de patrimoni cultural incorporats en plans d'urbanisme. El Departament de Cultura de la Generalitat els ha d'inscriure al Catàleg del Patrimoni Cultural Català.

Formen part d'aquesta categoria:

- Béns radicats a Catalunya que estaven inclosos en catàlegs de patrimoni cultural incorporats en plans urbanístics vigents en el moment de l'entrada en vigor de la LPCC, si aquest planejament que els protegeix encara és vigent, llevat que siguin béns culturals d'interès nacional. Continuen sent BCIL els béns inclosos en pre-catàlegs anteriors a la LPCC que van ser inscrits al Catàleg de Patrimoni Cultural Català.
- Béns declarats com a BCIL pel procediment regulat per la LPCC, a través de declaracions individuals (art.17 LPCC) pels ajuntaments (quan els municipis tinguin més de 5.000 habitants) o pels consells comarcals (quan els municipis tinguin menys de 5.000 habitants).
- Béns inclosos en Catàlegs incorporats en plans urbanístics aprovats a partir de l'entrada en vigor de la LPCC que han estat comunicats al Departament de Cultura.

Els instruments de protecció i de control recauen principalment en els municipis.

- **Béns de Protecció Urbanística (BPU)**

Són aquells béns immobles (elements, conjunts, indrets, etc.), no declarats ni incoats BCIN o BCIL, els valors dels quals identifiquen a l'arquitectura tradicional del lloc i/o el paisatge del municipi, que el pla vol protegir pels seus valors d'interès cultural.

Tindran o poden tenir aquesta categoria:

- Béns, municipals o sectorials incorporats en plans urbanístics (normes subsidiàries de planejament, segons nomenclatura antic marc legal urbanístic), plans especials de protecció, plans directores urbanístics, plans d'ordenació urbanística municipal (d'acord amb el marc legal actual) aprovats a partir de l'entrada en vigor de la LPCC que no han estat comunicats al DC, i per tant no estan inscrits. No es tracta d'una transcripció literal, sinó que és fruit d'una revisió del contingut dels catàlegs urbanístics.
- Béns reconeguts pel pla urbanístic anteriors a la LPCC o inventariats que no poden tenir la consideració de BCIL (Cultura, Diputació, etc.)
- Béns existents reconeguts pel pla urbanístic que no gaudeixen de cap protecció sectorial.

- **Àrees d'Expectativa Arqueològica (AEA)**

Són llocs on, per evidències materials, per antecedents històrics o per altres indicis, es presumeix l'existència de restes arqueològiques o paleontològiques.

Article 22. TIPOLOGIES EDIFICATÒRIES I DEFINICIONS

Als efectes d'aquesta MPEPPAC, per tal de fer entenedores les descripcions dels béns i la regulació de les intervencions, els conceptes emprats es tipifiquen de la manera que es descriu a continuació.

1. S'entén pròpiament com a Tipologia presenta el conjunt de les característiques definitòries d'una època o un estil concret. Per tant les formes d'intervenció s'adequaran als diversos tipus o models reconeguts a Sitges. Tots ells responen a una classificació de les construccions o fenòmens artístics aplicats en esquemes genèrics, o tipus, d'acord amb certes analogies formals o funcionals establertes.
2. S'entén com a Volumetria la consideració del volum d'una construcció en una integritat. Es tracta d'una magnitud que expressa l'espai ocupat i que permet identificar-lo per a la seva preservació o possible alteració.

3. S'entén per Composició la disposició de proporcions, de figures, de colors, o d'altres elements artístics o merament constructius, capaços de generar un ritme o un determinat llenguatge en una determinada edificació.
4. S'entén per Integració compositiva el conjunt de criteris a valorar, preservar i/o tenir en consideració en les determinades àrees territorials o en els elements concrets, abans de realitzar la intervenció proposada. Dins el mateix concepte s'expliciten els conceptes següents que hauran de justificar-se en la memòria:
 - Pla de façana: tancament perimetral de l'edifici. En les construccions entre mitgeres generalment ve determinat per l'alineació segons un front a carrer o plaça.
 - Façana a carrer: pla de façana generat per l'alineació d'un vial.
 - En algunes tipologies arquitectòniques de Sitges es pot establir una jerarquizació vertical que singularitzi els tractaments de les plantes inferiors, les plantes principals, les mides i proporcions de balcons o obertures, les cornises i/o els ràfecs de coronament.
 - En algunes tipologies caldrà determinar l'existència d'eixos de simetria subordinats o no a la composició general.
 - En algunes tipologies caldrà determinar i concretar preferentment un predomini del massís sobre el buit.
 - En la major part d'elles, es pot marcar una disposició general de forats segons eixos verticals de composició, amb la presència d'elements sortints, com són els balcons, establint contrapunts de directriu horitzontal, d'acord amb les proporcions i mides que determina el present Pla especial.
 - Façana interior: pla de façana que en les construccions entre mitgeres ve determinat per l'alineació segons la fondària edificable. Donada les característiques de les parcel·les del conjunt històric, la façana interior generalment coincideix amb la façana al carrer posterior o pati d'illa.
 - En els casos on aparegui una façana oberta a un pati o jardí propi, es podrà determinar una estructura compositiva diferenciada, segons una determinada retícula ortogonal amb un predomini del massís sobre el buit o a l'inrevés.
 - Eixos: línies de referència sobre les quals s'estableix l'ordre i posició de les obertures en la façana o bé les indicacions de valors remarcables com és la simetria. La no modificació de l'eix de composició de les obertures vol dir que, en el cas d'ampliació permesa d'una construcció existent amb la/es façana/es protegides, les noves obertures s'adequaran en posició, proporció i mida a les preexistents.
 - Cossos afegits: construccions, generalment situades o previstes en planta baixa i que poden completar l'edificabilitat permesa, d'acord amb els criteris derivats del pla general i el pla especial urbanístic. En conseqüència només s'autoritza aquest supòsit en les parcel·les que puguin acollir-se al creixement d'una nova construcció independent o annexa a l'existent, ocupant espai en planta. En el cas de l'augment de volumetria en vertical (plantes o volum subjecte a ampliació) es registrarà pel criteri que especifica la fitxa identificativa en aquest aspecte.

Article 23. NIVELLS DE PROTECCIÓ

En la Modificació del Pla Especial s'han establert els nous criteris determinats pel document "Directrius de Contingut per als Catàlegs de Béns i Plans Especials de Protecció" de març de 2013, del Departament de territori i Sostenibilitat de la Generalitat de Catalunya.

En el Pla Especial de Patrimoni Arquitectònic i Catàleg municipal de Sitges del 1991, els nivells de protecció eren descrits en set tipus, de I al VII. Aquests han estat adaptats i substituïts pels nivells de protecció que marquen les esmentades directrius. En funció del nivell de protecció de l'element catalogat en els nous criteris de les intervencions admeses són les següents:

NIVELL DE PROTECCIÓ 1 – NP1: INTEGRAL.

NIVELL DE PROTECCIÓ 2 – NP2: CONSERVACIÓ.
NIVELL DE PROTECCIÓ 3 – NP3: PARCIAL.
NIVELL DE PROTECCIÓ 4 – NP4: AMBIENTAL.
NIVELL DE PROTECCIÓ 5 – NP5: DOCUMENTAL
NIVELL DE PROTECCIÓ 6 – NP6: ÀREA D'EXPECTATIVA ARQUEOLÒGICA – AEA

Article 24. DEFINICIONS DELS NIVELL DE PROTECCIÓ

Cada bé incorporat al Catàleg gaudirà d'un nivell de protecció diferent en funció dels seus valors. En un mateix bé podem trobar valors de diferents tipologies i fins i tot de categories diferents; aquest bé podrà tenir un diferent nivell de protecció per a cada una de les tipologies i/o categories dels elements. Un element pot tenir un o més dels nivells de protecció següents:

1. Integral

Nivell de protecció total, aplicable a aquells béns que s'han de mantenir íntegrament, amb especial respecte de les seves característiques específiques i dels elements o parts que el componen. Només es permetran actuacions de restauració i consolidació que no malmetin, perjudiquin o desvirtuin el bé.

2. Conservació

Nivell de protecció per als elements o conjunts lliures de modificacions substancials que els desfigurin, els quals cal preservar i revalorar globalment. En termes generals són permeses les actuacions encaminades a la seva conservació i posta en valor i a la recuperació d'aquells aspectes que s'hagin vist alterats.

3. Parcial

Nivell de protecció per als béns on interessa preservar i revaloritzar algun dels seus elements. Són permeses obres sempre i quan no es perdin els valors dels elements que van originar la protecció.

4. Protecció ambiental

Nivell de protecció per a béns i/o conjunts, el valor dels quals resideix principalment en la configuració del paisatge urbà, rural, natural o paisatgístic de notable valor ambiental.

5. Documental

Nivell de protecció que permet les intervencions de conservació, restauració, reforma o rehabilitació, ampliació i, fins i tot, enderroc, condicionades a deixar constància documental (planimètrica i fotogràfica) que garanteixi la permanència de la seva memòria històrica.

6. Àrees d'Expectativa Arqueològica (AEA)

Les AEA s'apliquen a espais urbans, rurals o naturals que són susceptibles de contenir en el subsòl elements o jaciments d'interès arqueològic.

Article 25. DEFINICIÓ DELS TIPUS D'INTERVENCIÓ.

INTERVENCIÓ EN ELS CONJUNTS URBANS I BÉNS ARQUITECTÒNICS

Més enllà de la identificació dels béns segons categories i de l'establiment del nivell de protecció, cal identificar els mecanismes d'intervenció que són possibles en els BCIL i BPU.

Aquelles intervencions en el CH de Sitges BCIN que no estiguin regulades en el present pla especial, requeriran l'autorització prèvia per part del Departament de Cultura, en base a la Llei 9/93, de 30 de setembre, del patrimoni cultural català, i en concret per la Comissió Territorial del Patrimoni Cultural, segons el Decret 276/2005, de 27 de desembre, de les comissions territorials del patrimoni cultural.

Les intervencions en conjunts urbans i béns arquitectònics es classifiquen de la manera següent, en funció dels requeriments de cada element en particular i sense que cada tipus d'intervenció n'exclouï necessàriament un altre, ja que en un conjunt arquitectònic es podran aplicar diferents criteris d'intervenció.

1. **Obra Nova. Conjunt** de les intervencions físiques que tenen per objecte les construccions de nova planta, sobre solars buits existents dins de peces considerades com a béns patrimonials o adjacents a peces catalogades, quan la seva fitxa identificativa així ho estableixi. També es consideren Obra Nova les noves edificacions que es construeixin sobre els solars que puguin resultar com a conseqüència de l'enderroc d'edificacions, conforme a la normativa d'aquest Pla especial i quan sigui permès.

2. **Manteniment i/o reparació/conservació:**

Manteniment: acció orientada a fer que alguna cosa romangui en el mateix estat, no s'alteri, malmeti, destrueixi o perdi. Es tracta d'intervencions que tenen per objecte mantenir en correctes condicions de salubritat, ornat i neteja, sense alterar-ne l'estructura i la distribució, ni ocultar o modificar valors constructius o morfològics.

Reparació: tornar a posar en bon estat allò que ha sofert un dany. La reparació exigeix utilitzar materials iguals als existents o que es demostrï que són compatibles, per les seves característiques físiques i químiques, amb els existents.

Conservació: acció de tenir cura d'una cosa impedit que sigui alterada o destruïda; no deixar perdre o desaparèixer. Té per objecte mantenir un bé en correctes condicions de salubritat, ornat i neteja, sense alterar-ne l'estructura i la distribució ni ocultar o modificar els seus valors constructius o morfològics.

No es permet, doncs, enderrocar l'element, ni total ni parcialment, ni modificar-lo en els seus trets essencials considerats com a patrimonials (art. 29 RLUC).

Per tant, les obres de manteniment, reparació o conservació **no** podran comportar cap dels següents supòsits:

Modificacions del volum existent, del sostre existent, del nombre d'entitats existents o de la distribució i superfícies de les entitats existents; així com intervencions en elements estructurals, alteració física dels espais comuns de l'edifici o canvis d'ús.

3. **Consolidació:** procés de conversió d'un material solt o tou en un altre de dur i compacte. Fer més sòlida una cosa. Concepte aplicable a reforços estructurals, murs o de cobertes, i també a elements d'arts aplicades, com ara materials petris, ceràmics, metàl·lics o vidrats ornamentals, escultures o relleus escultòrics, revestiments estucats o pintures murals.

Per tant, aquestes obres no comportaran cap dels següents supòsits:

Modificacions del volum existent, del sostre existent, del nombre d'entitats existents o de la distribució i superfícies de les entitats existents ni canvis d'ús.

4. **Reforma, millora, remodelació o rehabilitació:** acció de modificar alguna cosa donant-li una nova forma, disposició, condició, especialment amb l'intent de millorar-la.

Es refereix a conjunt d'intervencions físiques que tenen per objectiu l'adequació, millora o actualització de les condicions d'habitabilitat, amb el manteniment de les característiques morfològiques. Inclou conceptes de: modernització, adaptació, acondicionament, reutilització o reestructuració morfològica. El concepte de remodelació inclou el conjunt de modificacions o reparacions a introduir en un edifici o element, relacionades o derivades de l'activitat que s'hi desenvolupa, i que han de ser compatibles amb la seva protecció.

Obres de reforma: Actuacions parcials en els béns catalogats amb l'objectiu de redistribució de les entitats, sense modificació ni alteració dels seus límits, i/o canvi d'ús vinculat a l'anterior. Per tant, les obres de reforma no comportaran modificacions en el volum existent, sostre existent o nombre d'entitat existents.

Obres de rehabilitació: Actuacions parcials en els béns catalogats amb alguns dels següents objectius: modificacions en el volum existent (sense ampliació), modificacions en el sostre existent (sense increment del volum edificat), modificació del nombre d'entitats existents, redistribució de les entitats amb alteració dels seus límits, canvis d'ús, intervencions en l'estructura del bé catalogat i d'altres actuacions que no corresponguin amb gran rehabilitació, reforma, consolidació, manteniment o conservació.

Obres de gran rehabilitació: Actuacions globals en els béns catalogats amb alguns dels següents objectius: modificacions en el volum existent, modificacions en el sostre existent, modificació del nombre d'entitats existents, redistribució d'espais, redistribució de les entitats amb alteració dels seus límits, canvis de l'ús principal del bé catalogat, intervencions en l'estructura del bé catalogat.

Una actuació s'entén global quan en alguna de les actuacions esmentades el grau d'intervenció es igual o superior al 50% del valor d'una construcció d'obra nova de característiques similars i amb el mateix cost que el bé catalogat.

També s'entén com a gran rehabilitació la substitució del bé catalogat encara que es mantingui la façana o algun altre element estructural.

També s'entén com a gran rehabilitació l'execució simultània o successiva d'altres obres de reforma o rehabilitació que en conjunt suposin una gran intervenció igual o superior al 50% del valor d'una construcció d'obra nova de característiques similars i amb el mateix cost que el bé catalogat

5. **Restauració:** procés o conjunt d'intervencions progressives que, de forma simple o combinadament, tenen per objectiu de prolongar l'existència dels béns culturals, millorant fins al màxim llurs condicions físiques.

Es tracta d'intervencions complexes que tenen per objectiu, a més, restituir un bé catalogat o part d'aquest a les seves condicions o estat originals; executar les obres de consolidació necessàries, i, fins i tot, de demolició parcial, sempre que aquesta estigui justificada per la restauració projectada, tot fent-ne una lectura històrica de les diverses etapes de l'element.

6. **Reconstrucció:** construir de nou; tornar a construir una cosa desfeta o obsoleta. Es tracta d'intervenció físiques que tenen per objecte la reposició total o parcial d'un element concret (un fragment arquitectònic, escultòric o de les arts aplicades...) o d'un edifici preexistent o desaparegut total o parcialment, en el mateix lloc, reproduint les seves característiques morfològiques mitjançant la reproducció del bé original i en base a la documentació gràfica, fotogràfica o escrita.

7. **Reproducció:** acció de fer una còpia o qualsevol altra representació (d'una cosa). Té per objecte reproduir, per necessitats físiques o amb finalitat didàctica, part o parts de l'element o edifici en procés d'intervenció.

8. **Ampliació:** Intervencions físiques que tenen per objecte incrementar el volum construït d'un bé catalogat dins d'una parcel·la o l'ocupació en planta a partir d'edificacions existents sense que el nou volum sigui incompatible amb l'edificació protegida, no ocult visualment la seva presència i no desvirtuï les seves característiques morfològiques. Les obres d'ampliació podran anar associades a altres tipus d'intervencions en l'edifici existent.

9. **Inclusió:** incloure: posar una cosa dins d'una altra; contenir-ne una altra. Intervencions físiques que tenen per objecte la disposició de nous elements que millorin criteris d'habitabilitat i accessibilitat, així com l'adequació a les respectives normatives vigents, incloent-hi les de seguretat.

10. **Substitució:** posar alguna cosa al lloc d'una altra. Intervencions que tenen per objecte l'enderrocament d'una edificació existent o part d'ella per construir-ne una de nova (preferentment una reconstrucció integral del bé) al mateix lloc ocupat per aquelles. Aquesta operació ha d'anar precedida d'un expedient documental, que de manera exhaustiva recollirà la informació escrita, gràfica i fotogràfica de l'element o edifici, necessària per a la conservació de la seva història. La morfologia del nou cos edificat serà compatible a l'arquitectura existent del mateix element o de l'entorn.

Quan es justifiquin greus deficiències estructurals i/o constructives en l'estat actual de l'edifici catalogat, es permetrà la substitució tècnic-funcional dels elements afectats o parts dels forjats o coberta que no puguin garantir la realització de la seva funció; la qual cosa es portarà a terme amb tècniques i materials compatibles amb l'obra històrica.

Substitució tècnica:

En termes generals, es preservarà mitjançant tècniques de consolidació l'estructura portant de l'edifici catalogat (murs i pilars o forjats) així com la seva estructura tipològica (disposició dels forjats, situació de la caixa d'escala...). En els casos de greus deficiències estructurals i/o constructives, degudament justificades, es permetrà la substitució tècnic-funcional dels elements afectats (bigues, murs...) o parts dels forjats o coberta que no puguin garantir la realització de la seva funció, així com totes les intervencions necessàries per a la bona conservació de l'edifici, sempre que siguin realitzades amb tècniques i materials compatibles amb l'obra històrica. Caldrà la presentació d'un estudi històric-arquitectònic de l'edifici catalogat, com ara pel cas d'obres majors en edificis amb bigam de fusta, on s'hi identifiquin, si escau, les diferents fases constructives, els materials i els sistemes estructurals emprats i, si escau, la possible presència de restes arqueològiques mitjançant sondejos del subsòl de l'immoble. L'Estudi inclourà la diagnosi de les patologies estructurals i constructives existents així com les propostes d'intervenció i el cost de rehabilitació en base a l'estat de conservació de l'edifici i a les càrregues que es calculin en el projecte de rehabilitació.

Quan el cost de rehabilitació de l'edifici catalogat per a la seva adequació estructural i funcional a les normatives sectorials superi el 50% del cost d'un nou edifici de característiques semblants, es podrà plantejar la seva declaració fàctica de ruïna econòmica. Excepte que la ruïna sigui imminent, no comportarà l'enderroc de l'edifici catalogat llevat que sigui autoritzat pel departament de Cultura de la Generalitat. En cas d'enderroc, poden plantejar-se diferents sistemes de reconstrucció del bé amb tècniques i materials compatibles amb l'obra històrica.

11. **Eliminació:** intervencions físiques que tenen per objecte la supressió d'elements afegits impropis i/o afegits a les edificacions amb valor patrimonial, com ara cossos, volums, antenes, dipòsits de fibrociment o altres.
12. **Desplaçament:** aquesta operació permet re-localitzar elements que pel seu interès cal conservar, preferentment a prop de la localització actual.
13. **Enderroc:** suposa la desaparició, total o parcial, del bé, que, per motius que van més enllà dels seus valors patrimonials reconeguts, ha perdut gran part d'aquests i es troba en condicions físiques que en fan impossible la conservació i restauració. Aquesta operació ha d'anar precedida d'un expedient documental, que de manera exhaustiva recollirà la informació escrita, gràfica i fotogràfica de l'element o edifici, necessària per a la conservació de la seva història.
14. **Adaptació:** intervenció que permet introduir millores d'accessibilitat, i compliment de les normatives de seguretat i del codi tècnic. L'adaptació haurà de ser respectuosa amb els valors patrimonials de l'element, que en cap cas podran quedar desvirtuats de manera severa.

INTERVENCIÓ SOBRE ELS BÉNS ARQUEOLÒGICS I PALEONTOLÒGICS

Les intervencions sobre els béns arqueològics i paleontològics, d'acord amb el Decret 78/2002, de 5 de març, poden ser:

1. **Excavacions:** són les remocions en la superfície, en el subsòl o en medis subaquàtics que es fan amb la finalitat de descobrir i investigar sistemàticament tota classe de restes arqueològiques o paleontològiques. També són excavacions els sondejos que tenen com a finalitat la comprovació de l'existència o la delimitació de vestigis arqueològics o paleontològics en un punt determinat.

2. **Prospeccions:** són les exploracions superficials, del subsòl o en medis subaquàtics, sense remoció de terrenys i amb recollida de materials arqueològics o paleontològics o sense, adreçades a la localització i l'estudi o l'examen de dades per detectar vestigis arqueològics o paleontològics, s'apliquin o no mitjans tècnics especialitzats.
3. **Controls:** són les tasques de vigilància i, en determinats casos, de coordinació d'obres o treballs que puguin afectar restes arqueològiques o paleontològiques, incloses les neteges de jaciments.
4. **Mostrejos:** són les extraccions de mostres que poden incloure remoció de terreny o recollida de materials.
5. **Documentació gràfica i plàstica:** són intervencions adreçades a l'obtenció d'informació gràfica de jaciments arqueològics o paleontològics. Aquests treballs poden fer-se a través de calcs per als estudis directes d'art rupestre i mural, a través d'aixecaments perimètrics o mitjançant la realització de rèpliques o altres tècniques.
6. **Consolidació, restauració i adequació:** són les intervencions que tenen com a objecte la conservació i el manteniment o l'adequació per a la visita pública dels jaciments arqueològics i paleontològics.

INTERVENCIÓ SOBRE ELS BÉNS SOCIOCULTURALS I ETNOLÒGICS

Les intervencions sobre els béns socioculturals i etnològics es classifiquen en:

1. **Conservació:** té per objecte preservar i mantenir inalterades les característiques distintives d'un bé quan aquestes han estat el motiu de la seva catalogació.
2. **Millora:** té per objecte esmenar o perfeccionar les característiques distintives d'un bé quan aquestes han estat el motiu de la seva catalogació.

INTERVENCIÓ SOBRE ELS BÉNS NATURALS, PAISATGÍSTICS I AMBIENTALS

Les intervencions en béns naturals, ambientals i paisatgístics es classifiquen en:

1. **Conservació:** intervenció que té com a objectiu la protecció, a través de la gestió de l'ús dels recursos naturals, com són el sòl, el paisatge, etc., així com el manteniment, la rehabilitació, el restabliment i l'increment, si s'escau, de les poblacions.
2. **Millora:** conjunt d'intervencions físiques que tenen com a objectiu l'adequació o millora de l'exemplar o de les condicions de l'hàbitat amb el manteniment de les característiques morfològiques.
3. **Preservació del paisatge:** mecanismes adreçats a salvaguardar els valors ambientals, culturals, visuals i perceptius d'un paisatge del seu deteriorament o pèrdua.
4. **Restauració del paisatge:** conjunt d'operacions que tenen per finalitat que la percepció visual d'un espai sigui similar o evolutivament concordant a la que componia abans de ser alterat per una activitat humana.
5. **Recuperació del paisatge:** mecanismes adreçats a deturar la degradació o desaparició d'un element o conjunt d'elements d'un paisatge i restituir-los en les seves condicions originals, tot assegurant la seva pervivència en el futur.
6. **Valorització del paisatge:** valorar els aspectes ambientals, culturals, visuals i perceptius del paisatge.
7. **Creació de paisatge:** intervenció sobre una porció del territori amb l'objectiu de millorar-ne les condicions paisatgístiques i de crear un nou imaginari en el supòsit que el propi original s'hagi perdut o banalitzat.

Article 26. INTERVENCIIONS ADMESES EN FUNCIO DEL NIVELL DE PROTECCIO

1. NIVELL DE PROTECCIO 1 – NP1: INTEGRAL.

Nivell de protecció total, aplicable a aquells béns que s'han de mantenir íntegrament, amb especial respecte de les seves característiques específiques, i dels elements o parts que els componen. Sols es permetran actuacions de restauració i consolidació que no malmetin, perjudiquin o desvirtuin el bé. De vegades s'haurà d'intervenir per garantir el manteniment del bé. Tots els BCIN, així com els EPA, tenen un nivell de protecció integral, d'acord amb allò establert per la llei 9/93. També es pot establir un nivell de protecció integral a BCIL o BPU que, atenent als seus valors arquitectònics, escultòrics o històrics, formen un tot indivisible.

L'atribució de la protecció integral a un bé, independentment de la seva categoria, té efectes fiscals i suposa l'exempció de l'IBI d'acord amb allò que determina la llei.

S'admeten les actuacions de restauració i consolidació que no malmetin, perjudiquin o desvirtuin el bé, és a dir, que no n'alterin la tipologia estructural ni la formal. En els elements adscrits a aquest nivell s'admeten les intervencions dels següents tipus:

- Obres de restauració i de consolidació pròpies per assegurar l'estabilitat de l'edifici i que afectin a fonaments, estructura portant, coberta i escala sense modificar-ne la seva posició i mida. Obres de restauració pel restabliment de l'estat original dels elements arquitectònics alterats, emprant en la reconstrucció les parts eventualment enderrocades.
- Obres de restauració per adequar, millorar o actualitzar les condicions d'habitabilitat, d'accessibilitat, i seguretat amb el manteniment de les característiques tipològiques de l'element. A aquests efectes, quan es justifiqui que els requeriments tècnics no es poden resoldre a l'interior del volum preexistent, es podran autoritzar ampliacions d'aquest, que en tots els casos hauran de respectar els valors protegits de l'element corresponent.
- Obres de desmuntatge dels cossos i altres elements sobreposats que no siguin d'interès històric o arquitectònic i es demostrin incoherents amb el conjunt de l'edifici.
- Obres o treballs per la inclusió d'elements tecnològics i higiènic o sanitaris essencials pel seu ús i, en general, per la seva habitabilitat, sempre que es respectin les normes abans esmentades.

2. NIVELL DE PROTECCIO 2 – NP2: CONSERVACIO.

Nivell de protecció per als elements o conjunts lliures de modificacions substancials que els desfigurin, els quals cal preservar i revalorar globalment. En termes generals són permeses les actuacions encaminades a la seva conservació i posta en valor i a la recuperació d'aquells aspectes que s'hagin vist alterats. En el cas del patrimoni arquitectònic, aquest nivell de protecció afecta aquells edificis o elements de singular valor, BCIL o BPU.

S'admeten les actuacions encaminades a la conservació i posta en valor, i a la recuperació d'aquells valors que s'hagin vist alterats. Les actuacions permeses seran les de restauració dels seus valors primitius mitjançant projectes unitaris de reforma i/o restauració. El grau de protecció, en el cas dels edificis, afectarà la composició i elements constitutius de façanes principals i secundàries visibles des del carrer, volums generals (és a dir, límits exteriors dels edificis), cobertes i aquells espais interiors que, en cada cas particular, tinguin un valor espacial i artístic, com ara vestíbuls, escales, sales nobles, torres i altres elements amb valor històric o arquitectònic. Aquest nivell de protecció implica també la conservació in situ dels elements d'interès que, d'una manera zonal o puntual, es troben en els edificis o elements, com poden ser arcs, llindes, elements escultòrics, paviments, vidrieres, elements ceràmics, pintures murals exteriors o interiors, etc.

En tots els elements adscrits en aquest nivell, es protegeix la tipologia (constituïda per l'estructura tipològica, la posició de la caixa d'escala, els nivells de forjat) així com les façanes. En general es protegeix la volumetria a

excepció dels casos en què es permet l'ampliació de l'element corresponent. La concreció dels elements que es protegeixen resta definida a la fitxa individual de cada bé protegit.

S'admeten els següents tipus d'intervenció:

- Obres de restauració tipològica i de restabliment als seus valors originals d'aspectes arquitectònics significatius com les façanes i els ambients de determinats espais interiors.
- Obres de restauració tipològica que comportin la consolidació de l'estructura de l'edifici i la substitució de les parts inseparables del mateix, sense modificar els elements estructurals que configuren la pròpia construcció.
- Obres de rehabilitació per adequar, millorar o actualitzar les condicions d'habitabilitat, d'accessibilitat i de seguretat amb el manteniment de les característiques tipològiques de l'element, tot i incorporar nous possibles usos.
- Obres d'ampliació d'acord amb les determinacions del Planejament General i/o derivat.
- Obres o treballs d'eliminació d'elements sobreposats que es verifiquin com incoherents a l'estructura originària de l'edifici i a les ampliacions orgàniques del mateix.
- Obres o treballs de restabliment tipològic i de renovació d'una part parcial o totalment enderrocada de l'edifici, sempre que es demostrin documentalment la coherència de la proposta amb l'estructura originària de l'immoble o d'un altre mentre respongui al mateix tipus i període històric. L'actuació ha de reforçar les característiques tipològiques estructurals, funcionals i formals.
- Obres de desmuntatge sense possibilitat de reconstrucció d'elements estranys sobreposats a la implantació originària i que contribueixin a la recuperació funcional i formal d'espais lliures vinculats a l'edifici.
- Obres o treballs per la inclusió d'elements tecnològics i higiènic o sanitaris essencials per les exigències de l'ús i, en general, per la seva habitabilitat, sempre que respectin les normes precedents.

3. NIVELL DE PROTECCIO 3- NP3: PARCIAL.

Nivell de protecció per als béns on interessa preservar i revaloritzar algun dels seus elements. Són permeses obres sempre i quan no es perdin els valors dels elements que van originar la protecció. Aquesta protecció és aplicable a BCIL i BPU, els valors dels quals resideixen en principalment en la seva estructura tipològica, exteriorment reflectida en la façana, i en la disposició dels elements comuns (vestíbuls i caixes d'escala), que serien les parts protegides; la resta de l'edifici podrà ser afectat per actuacions de rehabilitació, sempre que mantinguin o revalorin els esmentats elements comuns.

En el cas del patrimoni arqueològic i paleontològic el nivell de protecció parcial es pot aplicar als jaciments, ja siguin BCIL o BPU, i a les AEA (espais urbans, rurals o naturals que són susceptibles de contenir en el subsòl elements o jaciments d'interès arqueològic). Per a les AEA el nivell de protecció parcial es tracta d'una protecció transitòria, ja que una vegada descobertes s'haurà de valorar si requereix protecció, així com el nivell d'aquesta.

Qualsevol intervenció en aquestes AEA, incloent-hi el subsòl d'elements immobles, ha d'anar precedida d'exploracions i dels pertinents informes arqueològics que justifiquin l'oportunitat de l'obra projectada. Als jaciments arqueològics les intervencions tenen per finalitat descobrir, documentar o investigar restes.

Són permeses les obres sempre i quan no es perdin els valors dels elements que en van originar l'esmentada protecció. Els elements o parts d'ell que resten especialment protegits venen determinats en la corresponent fitxa. En el cas del patrimoni arqueològic i paleontològic, la protecció parcial podrà afectar el jaciment un cop hagin estat descobertes, investigades i documentades les restes arqueològiques i paleontològiques, i sempre d'acord amb el que estableix el Decret 78/2002, de 5 de març, de la Generalitat de Catalunya.

4. NIVELL DE PROTECCIÓ 4- NP4: AMBIENTAL.

Nivell de protecció per a béns i/o conjunts, el valor dels quals resideix principalment en la configuració paisatge urbà, rural, natural o paisatgístic de notable valor ambiental.

Quant als béns arquitectònics, aquest nivell protegeix els béns o conjunts BCIL i BPU, els valors dels quals es troben fonamentalment a les façanes, per formar part d'un context d'edificacions d'una mateixa tipologia que defineix un determinat ambient o paisatge urbà o rural. En aquest cas, independentment de l'obra a realitzar, fins i tot la substitució total o parcial de l'edificació, caldrà una adequació ambiental, mantenir els trets tipològics de les façanes, línies de coronament, així com parcel·lació en el nou projecte.

Quant als béns naturals i ambientals-paisatgístic, aquest nivell protegeix àrees, entorns i elements puntuals, que tinguin valor ecològic i mediambiental (ex.: boscos, miradors, cingleres, abrics, jardins històrics, fonts naturals, arbres monumentals)

Quant als béns immobles, aquest nivell protegeix els béns o conjunts els valors dels quals es troben fonamentalment en les façanes, per formar part d'un context d'edificacions tipològicament reiteratives que defineix un determinat ambient o paisatge urbà, o rural. En aquest cas, independentment de l'obra a realitzar, fins i tot la substitució total o parcial de l'edificació, caldrà mantenir els trets tipològics de les façanes en el nou projecte.

Quant als béns d'interès paisatgístic, aquest nivell protegeix àrees i entorns naturals, com també elements puntuals, que tinguin valor ecològic i mediambiental.

En el cas d'ambients urbans i fronts edificats s'admetran els següents tipus d'intervenció, respectant les condicions establertes en la fitxa corresponent del Catàleg:

- Obres de reforma parcial, siguin majors o menors, sempre d'acord amb els tipus edificats definits i les condicions generals d'edificació.
- Obres de rehabilitació per adequar, millorar o actualitzar les condicions d'habitabilitat, amb el manteniment de les característiques tipològiques de l'element, tot i incorporar nous possibles usos.
- Obres de desmuntatge parcial que permetin la reconstrucció immediata segons les directrius que la Normativa estableix, pel seu cas, en la fitxa individualitzada.
- Obres d'ampliació parcial, sempre que ho permeti la normativa urbanística derivada del planejament general i/o derivat.
- També es permet la substitució de l'edificació, sempre d'acord amb la normativa urbanística derivada del planejament general i/o derivat.

5. NIVELL DE PROTECCIÓ 5 –NP5: DOCUMENTAL.

Quant als béns immobles, s'admeten les intervencions de conservació, restauració, reforma o rehabilitació, ampliació i enderroc, condicionades a deixar constància documental (planimètrica i fotogràfica) per tal de garantir la permanència de la seva memòria.

Quant als jaciments arqueològics, aquest nivell és aplicable als casos en que les intervencions tenen com a finalitat descobrir, investigar i documentar restes o vestigis.

6. NIVELL DE PROTECCIÓ 6 – NP6: ÀREA D'EXPECTATIVA ARQUEOLÒGICA – AEA

S'admeten les intervencions de documentació, prospecció, control de les obres d'edificació i/o excavació sistemàtica del subsòl en aquells llocs susceptibles de contenir jaciments arqueològics.

Les AEA s'apliquen a espais urbans, rurals o naturals que són susceptibles de contenir en el subsòl elements o jaciments d'interès arqueològic. Qualsevol intervenció en aquests espais, incloent hi el subsòl d'elements immobles, haurà d'anar precedida d'exploracions i dels pertinents informes arqueològics que justifiquin l'oportunitat de l'obra projectada.

Article 27. DRETS I DEURES DE LA PROPIETAT

Les persones propietàries, titulars de drets reals i posseïdores de béns inclosos en el Catàleg d'aquesta MPEPPAC:

Tenen el dret a:

- Utilitzar el bé catalogat, amb les limitacions que deriven de la seva catalogació.
- Tot i que les obres de conservació s'executaran a càrrec de les persones propietàries, aquestes podran sol·licitar l'ajuda de la Administració. En aquest cas l'Ajuntament podrà supervisar el projecte i les obres. En cas d'incompliment, es podrà ordenar a les persones propietàries dels béns l'execució de les obres o la realització de les actuacions que siguin necessàries per a preservar-los, conservar-los i mantenir-los.
- Acollir-se a les mesures de foment i ajut estipulades per les administracions públiques per tal de complir el deure de preservació, manteniment i conservació.
- Sol·licitar a l'Administració de la Generalitat i a l'Administració local l'admissió de la cessió en propietat dels esmentats béns en pagament de llurs deutes. L'acceptació de la cessió correspon respectivament al Departament d'Economia i Finances, amb l'informe previ del Departament de Cultura, i al ple de la corporació corresponent (art. 58 LPCC).
- Transmetre els béns catalogats, seguint els procediments legalment establerts, sens perjudici als drets que la legislació atorga a l'Ajuntament o altres administracions públiques en matèria d'adquisició de béns culturals.
- L'exempció de l'IBI: l'article 59.2 de la Llei del patrimoni cultural català, determina: "Els béns culturals d'interès nacional estan exempts de l'impost sobre béns immobles, en els termes fixats per la Llei de l'Estat 39/1988, del 28 de desembre, de regulació de les hisendes locals. Les obres que tenen per finalitat la conservació, la millora o la rehabilitació de monuments declarats d'interès nacional gaudeixen també d'exempció de l'impost sobre construccions, instal·lacions i obres. Aquestes exempcions no donen lloc a la compensació amb càrrec als pressupostos de la Generalitat en favor dels ajuntaments."
- En el cas de les intervencions arqueològiques, s'han d'inspirar en el principi de més economia en els perjudicis que es puguin ocasionar als particulars. Les indemnitzacions que puguin correspondre es regeixen segons el que estableix la legislació sobre expropiació forçosa. Si durant l'execució d'una obra es troben restes o objectes amb valor arqueològic, el Departament de Cultura ha de dur a terme les activitats de comprovació corresponents per tal de determinar l'interès i el valor arqueològic de les troballes en el termini de vint dies a comptar des de la comunicació. La suspensió de les obres no dona lloc a indemnització. No obstant això, l'Administració pot ampliar el termini de suspensió, si és necessari per a completar la investigació arqueològica, supòsit en el qual, si l'obra és de promoció privada, s'apliquen les normes generals sobre responsabilitat de les administracions públiques i no s'aplica el termini de dos mesos (art. 52 LPC).

Tenen el deure de:

1. S'han de complir els deures d'ús, conservació i rehabilitació establerts per la legislació sobre règim de sòl, per la legislació urbanística i per la legislació sobre patrimoni cultural.
2. Quan es tracti de propietaris de béns arquitectònics existents ja catalogats o de béns que, mitjançant la present modificació de les NNUU del PEPPAC, s'incorporin dins la categoria de béns culturals d'interès local (BCIL) o de béns de protecció urbanística (BPU), facilitar, en tot moment, la informació que l'Ajuntament requereixi sobre l'estat dels béns i sobre la seva utilització i, permetre l'accés d'especialistes en patrimoni com ara: membres de la COTEPAS, investigadors adscrits a alguna institució o redactors de la present modificació NNUU del PEPPAC, per a que puguin procedir al seu estudi, tant del seu interior com de totes les seves façanes, així com a la seva avaluació als efectes de la protecció patrimonial dels seus elements.
3. Queda prohibida la destrucció dels béns inclosos en el Catàleg, llevat que la fitxa del bé catalogat ho admeti expressament.
4. L'obligació de conservació també recau sobre les persones posseïdores sigui quin sigui el títol jurídic habilitant de llur possessió i sense perjudici del règim jurídic aplicable a la relació amb la propietat.
5. Quan un edifici catalogat s'estigui deteriorant i es posi en perill la seva integritat, l'Ajuntament podrà ordenar als propietaris de l'edifici l'execució d'obres de conservació, restauració i millora.
6. L'Ajuntament ha d'ordenar d'ofici o a instància de qualsevol persona interessada, l'execució de les obres necessàries de conservació. Les ordres d'execució s'han d'ajustar a la normativa de règim local, amb observança sempre del principi de proporcionalitat administrativa i amb l'audiència prèvia de les persones interessades.
7. Els usos hauran de ser adequats a les característiques dels edificis i no podran suposar un perill per a la seva conservació. Els usos hauran de ser adequats a les característiques dels edificis i no podran suposar un perill per a la seva conservació.
8. Les persones propietàries han de permetre la col·locació de plaques de senyalització patrimonial en les façanes dels seus immobles catalogats, un cop degudament informats i assabentats.
9. La declaració d'estat ruïnós no eximeix a la propietat de les responsabilitats de tot ordre que els puguin ser exigides en relació al deure de conservació.
10. La declaració d'un bé cultural d'interès nacional (BCIN) ha d'establir la paralització o la modificació de l'ús, en cas de que sigui incompatible amb la seva preservació. En aquest cas ha de fixar la indemnització corresponent (art. 11.2 LPCC).
11. Un cop produïda la declaració d'un immoble com a bé cultural d'interès nacional, el Departament de Cultura ha d'emetre, en el termini de quatre mesos, havent escoltat l'ajuntament de Sitges, un informe vinculat sobre les llicències urbanístiques suspeses per la incoació de l'expedient. Si, com a conseqüència d'aquest informe, l'ajuntament ha de modificar o anul·lar una llicència, el Departament de Cultura s'ha de fer càrrec de la indemnització corresponent (art. 31 LPCC).
12. En cas d'incompliment d'aquests deures per part de la propietat, l'administració podrà exercir al seu favor els drets establerts a la legislació d'expropiació forçosa.
13. En tot cas, serà d'aplicació el que determini la normativa urbanística general del municipi, i en cas d'incompliment, s'observarà el que disposin aquestes normes i la normativa urbanística i patrimonial pel que fa al règim d'infraccions i sancions.

Article 28. MESURES DE FOMENT I AJUT.

1. L'Ajuntament podrà incloure en els seus programes d'inversions i pressupostos les previsions econòmiques per desenvolupar programes d'inversió i foment, tant per als béns catalogats de propietat privada com per als de propietat pública.
2. Les persones propietàries de béns immobles també poden acollir-se, a través de les administracions, als beneficis que suposa l'aplicació de l'anomenat "1,5 % cultural" establert a la legislació sobre patrimoni cultural.
3. Es determinaran, d'acord amb la normativa d'aplicació, les condicions i requisits que hauran de complir les persones propietàries dels béns catalogats per acollir-se als programes i la forma en què es distribuiran i atorgaran les ajudes.

Article 29. ADQUISICIONS I EXPROPIACIONS.

L'Ajuntament, sense perjudici d'adoptar les mesures que procedeixi, podrà expropiar béns catalogats en els següents casos:

1. Quan les persones propietàries no realitzin les obres preceptives requerides per plans, normes o projectes.
2. Per reiterat incompliment del propietari de les seves obligacions o quan estiguin en perill de destrucció o deteriorament.
3. Quan els usos no siguin adequats a les característiques dels edificis i suposin un perill per a la seva conservació.

En cas d'incompliment d'aquests deures per part de les persones propietàries d'elements inclosos en el Catàleg, l'administració podrà exercir al seu favor els drets establerts en els articles 50, 67.4 i concordants de la Llei 9/1993 Patrimoni Cultural Català.

Article 30. DRETS DE TEMPTEIG I RETRACTE DE BÉNS CATALOGATS

L'Ajuntament podrà exercir, en un futur i si així ho considera oportú, el dret de tempteig i retracte sobre aquells béns catalogats que, per raons de planejament urbà i funcionament municipal, puguin resultar del seu interès.

Per a exercir aquest dret, s'haurà de seguir els procediments legals establerts al respecte. Els béns afectats hauran de ser inscrits al Registre de la Propietat, que comunicarà a l'Administració els actes de cessió de drets.

Les persones propietàries dels béns que es trobin en aquesta circumstància tindran l'obligació de comunicar a la Generalitat de Catalunya la transmissió del bé catalogat; tant la Generalitat de Catalunya com l'Administració local podran exercir el dret de tempteig i, en el seu cas, de retracte.

Article 31. REGIM DISCIPLINARI I SANCIONADOR.

1. Els incompliments del règim de protecció de qualsevol bé catalogat, constitueix infracció urbanística que serà tipificada i sancionada d'acord amb el règim d'infraccions i sancions establerta per les normatives vigents en matèria d'urbanisme i de patrimoni cultural.

Les infraccions al que disposa aquest Pla especial urbanístic es regiran per allò que estableix la legislació urbanística i la relativa de patrimoni cultural i que les classifica en infraccions lleus, greus i molt greus (articles 71, 72, 73 i 76 LPCC i article 211 i següents del TRLUC).

D'acord amb aquestes articles es preveuen com a infraccions les següents conductes:

Lleus

- a. La falta de comunicació al Registre de Béns Culturals d'Interès Nacional o al Catàleg del Patrimoni Cultural Català dels actes jurídics o tècnics i dels trasllats que afectin als béns en ells inscrits.
- b. La falta de notificació a l'administració competent, de la transmissió onerosa de la propietat o de qualsevol dret real sobre béns culturals d'interès nacional, sobre béns catalogats o sobre els restants béns mobles integrants del patrimoni cultural català.
- c. L'incompliment del deure permetre l'accés dels especialistes als béns catalogats.
- d. L'incompliment del deure d'informació a les Administracions competents sobre l'existència i la utilització de béns integrants del patrimoni cultural i l'obstrucció de les inspeccions de les Administracions competents.
- e. La falta de presentació a l'aprovació del Departament de Cultura d'un programa que especifiqui les actuacions de conservació dels béns.

Greus

- a. L'execució d'obres als béns catalogats amb inobservança de les clàusules o condicions.
- b. La no execució als béns catalogats de les obres preceptives ordenades per l'Ajuntament.
- c. L'execució d'obres en béns catalogats amb inobservança de les prescripcions establertes en aquesta normativa.
- d. Qualsevol altra vulneració dels preceptes d'aquesta normativa o l'execució d'actes que directament o indirectament atemptin contra la protecció i valoració dels béns catalogats.

Molt greus

- a. La destrucció total o parcial de béns catalogats i el trasllat, sense autorització, d'elements artístics que formin part dels esmentats béns.
 - b. L'execució en els béns catalogats d'obres sense prèvia llicència municipal o amagant les circumstàncies que determinen la subjecció de les obres als requisits especials establerts en aquesta normativa. Així com la modificació de l'ús existent sense prèvia llicència.
 - c. L'enderroc o modificació de béns catalogats, sense compliment de les prescripcions d'aquesta normativa.
 - d. La modificació de l'ús dels béns catalogats sense autorització municipal.
 - e. La no execució en els edificis catalogats de les obres de conservació ordenades per l'Ajuntament.
 - f. L'ampliació de les instal·lacions dels béns catalogats sense seguir el procediment establert.
 - g. L'execució d'obres en edificis confrontats amb inobservança de les prescripcions establertes per aquestes Normes.
2. En qualsevol cas, la sanció prevista haurà d'incloure l'obligatorietat de reposició del bé a l'estat previ al de l'actuació constitutiva d'infracció. S'aplicarà el règim sancionador previst a la legislació de patrimoni cultural i a la normativa urbanística vigent.
 3. Seran responsables de les infraccions previstes, d'acord amb la normativa urbanística i de protecció del patrimoni:

- a. En cas d'obres no admeses: el propietari, l'arrendatari si s'escau, el constructor i els tècnics facultatius directors de l'obra.
- b. En el cas de defectes de conservació: el propietari del bé o usuari amb obligació de conservació.
- c. En la modificació d'usos o ampliacions incompatibles: l'usuari i el propietari del bé si els hagués consentit.
- d. En els altres casos: l'agent de la infracció i el propietari del bé si hagués consentit l'activitat no admesa.

Article 32. EFECTES DE DECLARACIÓ DE RUÏNA.

La declaració d'estat ruïnós no eximeix a les persones propietàries de les responsabilitats de tot ordre que els puguin ser exigides pel que fa als deures de conservació que els corresponen (art. 94 del Decret 64/2014). En el cas d'una declaració de ruïna legal que afecti un edifici catalogat, objecte d'un procediment de catalogació o declarat bé cultural, correspon a l'administració competent la determinació dels efectes de la declaració de ruïna, sens perjudici de l'obligació de les persones propietàries d'adoptar les mesures urgents i imprescindibles per a mantenir-lo en condicions de seguretat.

Aquells edificis catalogats en els que es produeixen situacions de ruïna, no provocada per negligències de la propietat, que impedeixin el manteniment o recuperació dels edificis esmentats, es podrà concedir la llicència d'enderroc previ informe dels serveis tècnics del Departament de Cultura de la Generalitat. L'expedient haurà d'anar precedit per un document que reculli de manera exhaustiva la informació escrita, gràfica i fotogràfica del bé, la finalitat del qual és garantir la pervivència de la memòria històrica d'aquest.

Queda prohibida la destrucció dels béns inclosos en el catàleg, llevat dels que gaudeix únicament de protecció documental.

Article 33. EFECTES D'ÀREA DE REHABILITACIÓ INTEGRADA

Els conjunts inclosos en el Catàleg, prèvia la seva declaració d'Àrea de Rehabilitació Integrada per l'organisme competent, constituïran Àrees i Unitats de Rehabilitació Integrada i podran acollir-se als beneficis establerts per a elles. L'Ajuntament donarà assessorament tècnic i artístic per a la redacció de projectes de conservació i restauració (Decret 2329/1983, de 28 de juliol).

Article 34. ACTES SUBJECTES A LICÈNCIA URBANÍSTICA.

Sol·licitud d'informació urbanística. Qualsevol interessat podrà sol·licitar informació urbanística d'elements catalogats, per mitjà de certificats de règim urbanístic o altres fórmules, identificant de manera gràfica i indubtable la finca a la qual es refereix. A aquests efectes d'identificació s'acompanyarà la sol·licitud amb plànol de situació a escala 1/1000.

1. Estan subjectes a la llicència urbanística prèvia, en els termes establerts pel Decret legislatiu 1/2010, de 3 d'agost, pel qual s'aprova el Text refós de la Llei d'urbanisme de Catalunya (TRLUC); el Decret 305/2003, de 18 de juliol, pel qual s'aprova el Reglament de la Llei d'Urbanisme (RLUC); el Decret 64/2014, de 13 de maig, pel qual s'aprova el Reglament sobre protecció de la legalitat urbanística; pel planejament urbanístic i per les ordenances municipals, tots els actes de transformació o utilització del sòl o del subsòl, d'edificació, de construcció o d'enderrocament d'obres.
2. En particular, està subjecte a llicència qualsevol actuació que comporti la modificació de l'aspecte exterior dels edificis, com ara la instal·lació d'elements tècnics.

3. Queda subjecte a llicència qualsevol modificació de l'estructura parcel·lària, tant si es tracta de divisió com d'agrupació o amb dues operacions simultàniament o successiva.
4. Les obres es classifiquen en majors i menors de conformitat amb el que estableix la normativa del Pla general.

Article 35. LLICÈNCIA PER INTERVENIR EN ELEMENTS CATALOGATS. OBRES MAJORS.

La sol·licitud de llicència d'obres majors per a la intervenció en els elements catalogats haurà d'anar acompanyada, a més de la documentació general en funció del tipus d'intervenció establerta i de la documentació de l'ordenança municipal de llicències urbanístiques i d'altra normativa aplicable, d'un estudi patrimonial amb el contingut del bé i del seu àmbit. Els béns que formen part del conjunt Històric – artístic i Paratge Pintoresc hauran de tenir, com a mínim, la documentació següent:

- a) Memòria descriptiva i constructiva de la situació actual del bé on consti l'estat actual de l'element i la seva àrea de protecció; estat actual dels elements catalogats sobre els que es vol actuar; anàlisi dels danys i patologies del bé; i usos actuals.
- b) Memòria justificativa de la solució proposada en el Projecte que inclogui una valoració dels elements arquitectònics, estètics i constructius, adoptats i la seva adequació amb l'entorn.
- c) Memòria constructiva i descriptiva de les esmenes que es proposen on hi consti: l'estat de càrregues quan afectin als elements estructurals; composició, materials, textura, oficis, color, etc. i mesures específiques a adoptar.
- d) Plànols a escala 1:50 que continguin la façana principal de l'edifici i les dels dos confrontats senyalant especialment la solució donada a les mitgeres i detalls a escala 1:20, acolorits, dels elements més significatius de la mateixa.
- e) Reportatge fotogràfic en color de l'edifici i dels de l'entorn.
- f) Usos a què es destinen les actuacions.
- g) Justificació del compliment del que estableix la corresponent fitxa de l'element catalogat.
- h) En els projectes constarà la naturalesa i el color o colors de tots els materials a emprar a les façanes referit a una taula de colors de la que l'Ajuntament en tindrà un exemplar per a consultes.
- i) Autoritzacions d'altres organismes o administracions competents sempre que siguin necessàries.
- j) La informació gràfica parcel·lària de l'àmbit de la present modificació puntual NNUU del PEPPAC vigent actualment a Sitges s'inclou dins els plànols d'ordenació a escala 1:1000 del PEPPAC de 1991 i dins els plànols de qualificació urbanística del POUM a escala 1:2000.

Els futurs promotors d'actuacions de rehabilitació, consolidació o canvi d'ús en immobles catalogats hauran de presentar, a més de la documentació descrita en els apartats anteriors, aixecaments topogràfics en projecció UTM ETRS89 amb representació gràfica alternativa a la cadastral (RGA) fets per professionals competents en la matèria. S'exigirà coordinació entre Registre de la Propietat i Cadastre en cas que s'afecti la superfície de la finca catalogada, ja sigui per agrupació o per agregació d'altres.

Per tal d'unificar els amidaments, es procurarà que sigui el mateix professional o equip qui s'encarregui dels aixecaments de totes les finques catalogades incloses dins el mateix Conjunt malgrat les actuacions estiguin diferides en els temps.

Article 36. LLICÈNCIA PER INTERVENIR EN OBRES MENORS ALS ELEMENTS CATALOGATS.

Són Obres Menors les que modifiquen, reformen o rehabiliten un edifici existent, sempre que no n'alterin la configuració arquitectònica ni tinguin caràcter d'intervenció total. La llicència per a intervenir en obres menors als elements catalogats es regula pel Decret legislatiu 1/2010, de 3 d'agost, pel qual s'aprova el Text refós de la Llei d'urbanisme de Catalunya (TRLUC); el Decret 305/2003, de 18 de juliol, pel qual s'aprova el Reglament de la Llei d'Urbanisme (RLUC); el Decret 64/2014, de 13 de maig, pel qual s'aprova el Reglament sobre protecció de la legalitat urbanística; pel planejament urbanístic i per les ordenances municipals vigents a Sitges. Així mateix, caldrà atendre l'establert en el Decret 179/1995, de 13 de juny, pel qual s'aprova el Reglament d'obres, activitats i serveis dels ens locals (ROAS); la Ley 39/2015, de 1 de octubre, del "Procedimiento Administrativo Común de las Administraciones Públicas" o la Llei 26/2010, de 3 d'agost, de règim jurídic i de procediment de les administracions públiques a Catalunya.

Aquelles actuacions que per raó de llur entitat constructiva puguin ser considerades com a obres menors, mantindran aquesta consideració als efectes de tramitació. No obstant, la seva sol·licitud, atès que afecta un bé catalogat, haurà d'anar acompanyada d'un estudi documental i històric amb el contingut que resulti proporcionat a l'entitat i àmbit de la intervenció.

La modificació d'obertures a les façanes o murs de càrrega no podrà ser considerada obra menor ni tampoc ho serà la substitució de sostres i teulats, en aquests casos caldrà aportar projecte complert (bàsic i executiu), visat per tècnic competent.

El propietari, juntament amb el professional que dugui a terme les obres esmentades, seran solidaris en la responsabilitat que comporti aquestes obres i també en les sancions que puguin imposar-se per incompliment o variacions del projecte que no siguin comunicats prèviament.

La sol·licitud de llicència d'obra menor haurà de tenir la documentació següent:

Disposaran com a mínim d'un projecte bàsic i/o una memòria valorada redactada per un arquitecte o arquitecte tècnic o enginyer o enginyer tècnic, en els casos que en siguin competents (especialment en el capítol de la millora d'instal·lacions).

Memòria constructiva detallada amb els materials i cromatisme de la intervenció; reportatge fotogràfic interior i/o exterior de l'element i de l'entorn; plànols 1:50 de l'estat inicial i de la proposta de la intervenció i detalls constructius.

Article 37. LLICÈNCIA PER A ENDERROC.

No es podran enderrocar total o parcialment els immobles catalogats ni realitzar obres de reforma que afectin elements protegits, excepte en els casos autoritzats per aquesta normativa.

El propietari haurà de reconstruir l'immoble quan s'hagi enderrocat o causat ruïna total o parcial amb dol o negligència.

- a. Hi haurà negligència en el cas que no es realitzin les obres necessàries per a la conservació i consolidació d'un edifici i s'entendrà que hi ha dol quan hi hagi actes tendents a la demolició total o parcial d'un immoble.
- b. En els casos d'enderroc o la destrucció d'un immoble amb dol o negligència, es dictarà ordre d'execució per a la seva reconstrucció i, en el cas que no es reconstrueixi en el termini fixat, l'Ajuntament podrà executar la reconstrucció subsidiàriament a costa del propietari.

- c. En cap cas el propietari podrà retirar del solar elements constructius o ornamentals pertanyents a l'edifici destruït.

La llicència s'atorgarà prèvia presentació de la solució de la nova façana i volum general i de la documentació gràfica i fotogràfica de (inclòs l'aixecament de plànols que reculli els aspectes més interessants) de l'edifici existent.

En qualsevol cas prèviament a la demolició parcial o total d'un edifici serà preceptiu l'atorgament de la llicència de la nova construcció i la llicència d'enderroc es condicionarà amb aquells compromisos que es creguin convenients en cada cas per tal d'assegurar el ritme normal dels treballs d'enderroc així com el fet que entre el final d'aquests i l'inici dels de la nova edificació no passin més de dos mesos.

La petició de la llicència d'enderroc haurà d'anar acompanyada de la documentació que proporcioni testimoni de l'edifici existent i que, com a mínim, haurà de contenir:

- d. Plànol detallat de la façana, plantes i seccions a escala 1:50 i 1:20 de detalls o elements especialment valuosos.
- e. Reportatge fotogràfic de l'obra existent.

En aquestes situacions en les que el manteniment de parts de l'edifici que obligui, de forma excepcional i per raons tècniques, a llur enderroc i posterior reconstrucció, els Serveis Tècnics Municipals establiran les condicions en les que es realitzaran aquestes operacions, prèvia presentació de la documentació que es cregui oportuna.

D'igual forma els Serveis Tècnics Municipals determinaran el manteniment d'aquells elements o materials que siguin irrepetibles per raons de tipus tècnic (materials no existents, tècniques desaparegudes o elements decoratius irrepetibles) i la reconstrucció dels quals resulti impossible.

Per tal de garantir que les obres s'ajustin a les condicions i terminis de la llicència, l'Ajuntament podrà establir la constitució d'un aval equivalent a la meitat del cost estimat de les obres.

Article 38. LLICÈNCIA PER A LES INTERVENCIIONS EN CONJUNTS ARQUITECTÒNICS CATALOGATS

La sol·licitud de llicència d'edificació sobre finques incloses en un conjunt arquitectònic catalogat ha d'anar acompanyada, a més de la documentació general en funció del tipus d'intervenció, d'un estudi expressiu de l'afectació a l'ambient o front. De manera general, l'estudi d'afectació inclourà:

- a. Memòria justificativa en relació a la fitxa de protecció amb expressió de la relació de les intervencions amb els àmbits definits i els seus paràmetres de regulació.
- b. Memòria justificativa de la implantació del nou edifici o ampliació en l'ambient o front catalogat (estudi d'integració ambiental i paisatgística).
- c. Memòria descriptiva i constructiva de la intervenció a realitzar.
- d. Plànol detallat del conjunt de les façanes a escala 1:100 i 1:20 de detalls o elements especialment valuosos.
- e. Fotografies de l'ambient o front edificat amb expressió de la localització de totes les intervencions.
- f. Representació gràfica, mitjançant infografia i/o fotomuntatge, de l'ambient o front edificat amb les intervencions proposades.

En el cas que la intervenció signifiqui l'enderroc total o parcial de la façana es presentarà una memòria justificativa i el projecte de nova construcció, sense perjudici dels punts anteriors.

Per tal de procedir a una intervenció de nova planta, de rehabilitació integral o ampliació en els edificis inclosos en ambients i/o fronts edificats catalogats i que no gaudeixin d'una protecció integral, conservació, parcial o ambiental, s'haurà de realitzar:

- g. Anàlisi històrica i tipològica de l'ambient o front considerat.
- h. Formulació d'una proposta arquitectònica d'intervenció, que pot ser integradora o diferenciada, en virtut dels criteris que s'expressen en les respectives fitxes dels béns arquitectònics i els seus conjunts en el catàleg.

Article 39. LLICÈNCIES PER A LES INTERVENCIIONS INSTAL·LACIONS TÈCNiques EN FAÇANES

Les instal·lacions tècniques de serveis (xarxes elèctriques, enllumenat públic, aigua, gas, telèfon, qualsevol instal·lació de subministrament públic) que afectin les façanes, elements o conjunts catalogats, així com els seus àmbits de protecció, hauran de ser soterrades en general no faran creuaments aèries entre façanes enfrontades de carrers.

Seràn alineades, en casos en que es justifiqui la seva impossibilitat o desproporció en relació a l'obra a realitzar, hauran de respectar la formalització arquitectònica de l'element catalogat, tant en el disseny com en la ubicació de les instal·lacions.

En aquests casos, serà preceptiva la sol·licitud de llicència municipal corresponent per part de les companyies instal·ladores o subministradores, amb aportació de la documentacions següents:

- a. Memòria tècnica de les instal·lacions amb justificació del compliment d'aquest Article.
- b. Croquis a escala mínima 1/50 de la façana o àmbit afectats, indicant-hi la situació de la instal·lació.



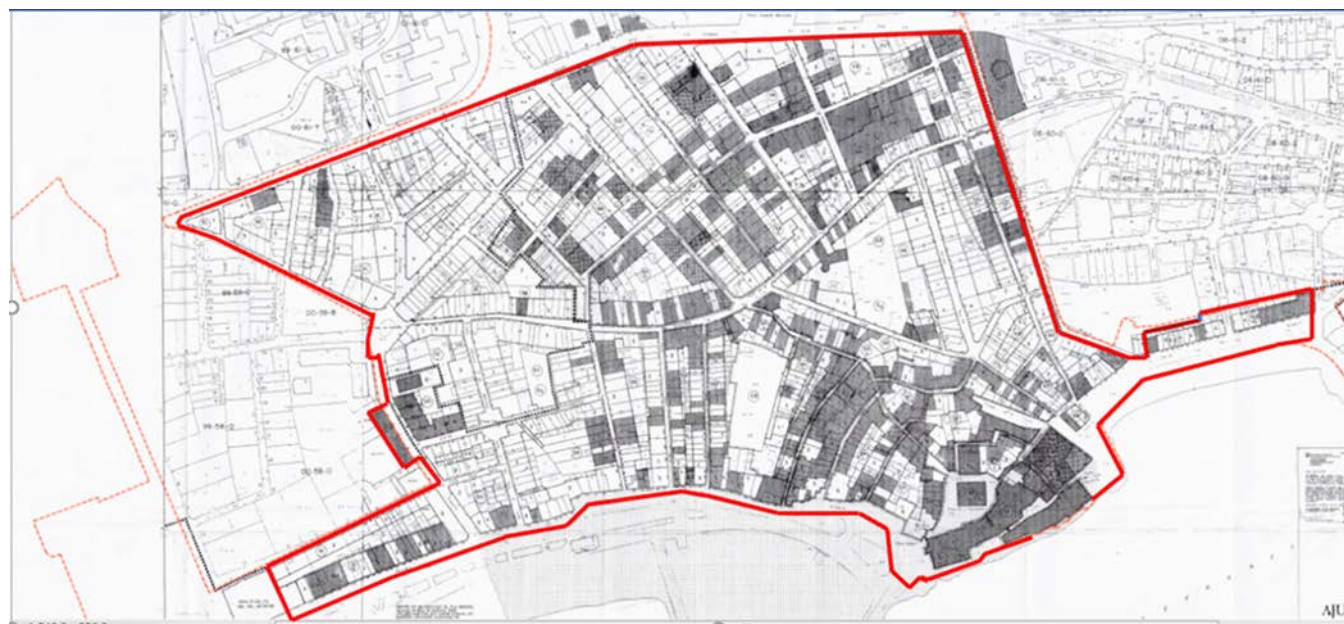
CAPÍTOL 4. REGULACIÓ I DISPOSICIONS URBANÍSTIQUES I ARQUITECTÒNIQUES EN SÒL URBÀ

En les intervencions referents a elements i/o conjunts arquitectònics catalogats, ubicats en sòl urbà, serà d'obligació tot allò que determina el POUM de Sitges (amb les seves subsegüents modificacions), en especial en el seu Volum XII, i la legislació urbanística vigent: Text refós de la Llei d'Urbanisme de Catalunya (TRLUC), Decret legislatiu 1/2010, de 3 d'agost; Llei 3/2012, de 22 de febrer, de modificació del TRLUC, aprovat pel decret DL 1/2010, de 3 d'agost; Decret 305/2006, de 18 de juliol (RLUC), DL 7/2015, de 30 d'octubre i text refós de la Llei de sòl i rehabilitació urbana.

Article 40. ZONIFICACIÓ

Els elements i conjunts inclosos al Catàleg i protegits per aquesta MPEPPAC tenen diferents qualificacions en el vigent POUM de Sitges. En desenvolupament de les determinacions d'aquesta MPEPPAC per al casc antic (zona 9) i per a regular i permetre la nova delimitació de l'àmbit es defineix un "àmbit regulat detalladament", grafiat en el plànol de la imatge adjunta; quedant delimitat pels següents carrers: carrer de Sant Antoni, carrer de la Bassa Rodona, carrer de Santa Bàrbara, passeig de Vilanova, carrer d'Artur Carbonell, carrer de l'Hort Gran, carrer de Rafael Llopart, carrer del Port Alegre, incloent-hi la seva darrera parcel·la de la cantonada amb el carrer de l'Onze de Setembre, carrer Garraf, avinguda de Balmins, 1 i 3 i Passeig de la Ribera.

Pel que fa a les seves qualificacions urbanístiques, aquest àmbit de modificació del PEPPAC abasta la major part de l'àmbit corresponent al "Conjunt Històric-Artístic i Paratge Pintoresc" - incloent-hi els 22 Conjunts delimitats en el PEPPAC (la delimitació dels quals no es modifica en la present MPEPPAC), dels quals, 21 estan qualificats amb la clau 9a i l'altre, el nº 22, qualificat amb la clau 10b- així com la seva part restant, qualificada amb la clau 9b, que també inclou el costat del carrer de Sant Antoni qualificat com a 10a. A més, l'àmbit abasta la superfície qualificada amb la clau 9c inclosa entre l'àmbit descrit i l'Av. Vilanova i els carrers de Bassa Rodona (incloent-hi unes edificacions qualificades amb la clau 10a) i de Santa Bàrbara .



Mapa de l'àmbit

A la resta de l'àmbit declarat Conjunt Històric-Artístic i Paratge Pintoresc, existeixen zones amb qualificacions Ciutat-Jardí Semi-intensiva tipus Vinyet (15) i Ciutat-Jardí Extensiva tipus Terramar (16), que es regularan directament per les disposicions del POUM exceptuant el que es fixa a la parcel·lació actual amb les limitacions, en els edificis catalogats, expressades a la fitxa corresponent donada la qualificació de Paratge Pintoresc de la zona.

Els edificis catalogats situats fora de l'àmbit ordenat detalladament i del Paratge pintoresc, es regularan segons la normativa del POUM, amb les limitacions que s'estableixen per cada un d'ells a les fitxes corresponents.

Article 41. ZONA 15a, 15b, 16

Les edificacions catalogades amb les claus 15 i 16 es regulen normativament d'acord amb els articles 161 i 162, respectivament, de les NNUU del POUM i d'acord amb els articles 6.11 i 6.12, respectivament, del text refós de la modificació puntual XII de les normes urbanístiques i ordenances del POUM; tot respectant les determinacions de les fitxes i l'establert, pel que fa a parcel·lacions, en el plànol O.2 del PEPPAC, a escala 1:1000.

Protecció dels volums de les edificacions catalogades

En els solars de les edificacions catalogades en les claus 15a, 15b i 16, els volums de les quals siguin disconformes amb les condicions bàsiques del planejament modificat, d'acord amb l'establert en els articles 77 i 78A del POUM, serà d'aplicació els articles 62 i 63 de la present MPEPPAC.

En els solars de les edificacions catalogades en les claus 15a, 15b i 16, els volums de les quals no siguin disconformes amb les condicions bàsiques del planejament modificat, d'acord amb l'establert en els articles 77 i 78 del POUM, s'admetrà la construcció de nous volums separats del perímetre de l'edificació catalogada o bé, , previ l'Informe favorable de la **COTEPAS** amb les condicions establertes en el següent paràgraf.

Les ampliacions admeses no podran superar el nombre de plantes del volum protegit i, en qualsevol cas, el de PB+1. En el cas que es separin del perímetre de l'edificació principal, la distància mínima serà de 3 m, en el cas que el nou volum tingui planta baixa, i de 5 m, en el cas que el nou volum tingui planta baixa i pis.

En qualsevol cas, es situaran de manera que no desfigurin o malmetin la composició arquitectònica de la volumetria i les principals façanes de l'edificació catalogada ni els trets fonamentals de la seva disposició en el jardí; tot complint, així mateix, amb la resta de paràmetres normatius que siguin d'aplicació.

Es considera disconformitat urbanística. Les determinacions d'augment de altura, volum, la ocupació màxima, la distància a partions a vial ,permesa de les parcel·les, situació de les edificacions, nombre d'habitadges i coeficient d'edificabilitat neta de la zona de les claus 15a,15b,i16.

En les fitxes de les edificacions catalogades amb les claus 15a, 15b i 16, queden descrites les disconformitats dins les fitxes en l'apartat de Gestió .Per els volums de les quals siguin disconformes que estan amb les condicions bàsiques de la MPEPPAC serà d'aplicació el contingut dels articles 62 i 63 de la MPEPPAC i, consegüentment, restaran prohibides les obres d'ampliació.

Es considera disconformitat urbanística, l'incompliment del paràmetre de la l'incompliment de la superfície mínima de solar. claus 15a, 15b i 16, es mantenen les distàncies mínimes establertes en el PEPPAC 91, essent,

per a la clau 15a, de 4 m a carrer i; i per a la clau 16, de 6 m a carrer i. Per a la clau 15b, 6 m a vial, pel cos edificat en planta baixa, i 10 m a vial per les parts edificades damunt la planta baixa (PB+1 o PB+2) .

Edificacions d'estil noucentista, modernista i classicista del període de postguerra protegides per trams de carrer.-

En negreta s'assenyalen les finques que, en ser disconformes amb el planejament, no són susceptibles de cap mena d'ampliació:

Tram de carrer del Passeig Marítim

Dins la clau 15.- Fitxes nº 364, 366, 367, 368, 369 (classicista de postguerra), 370 (classicista de postguerra), 371 (modernista), 373, 374.

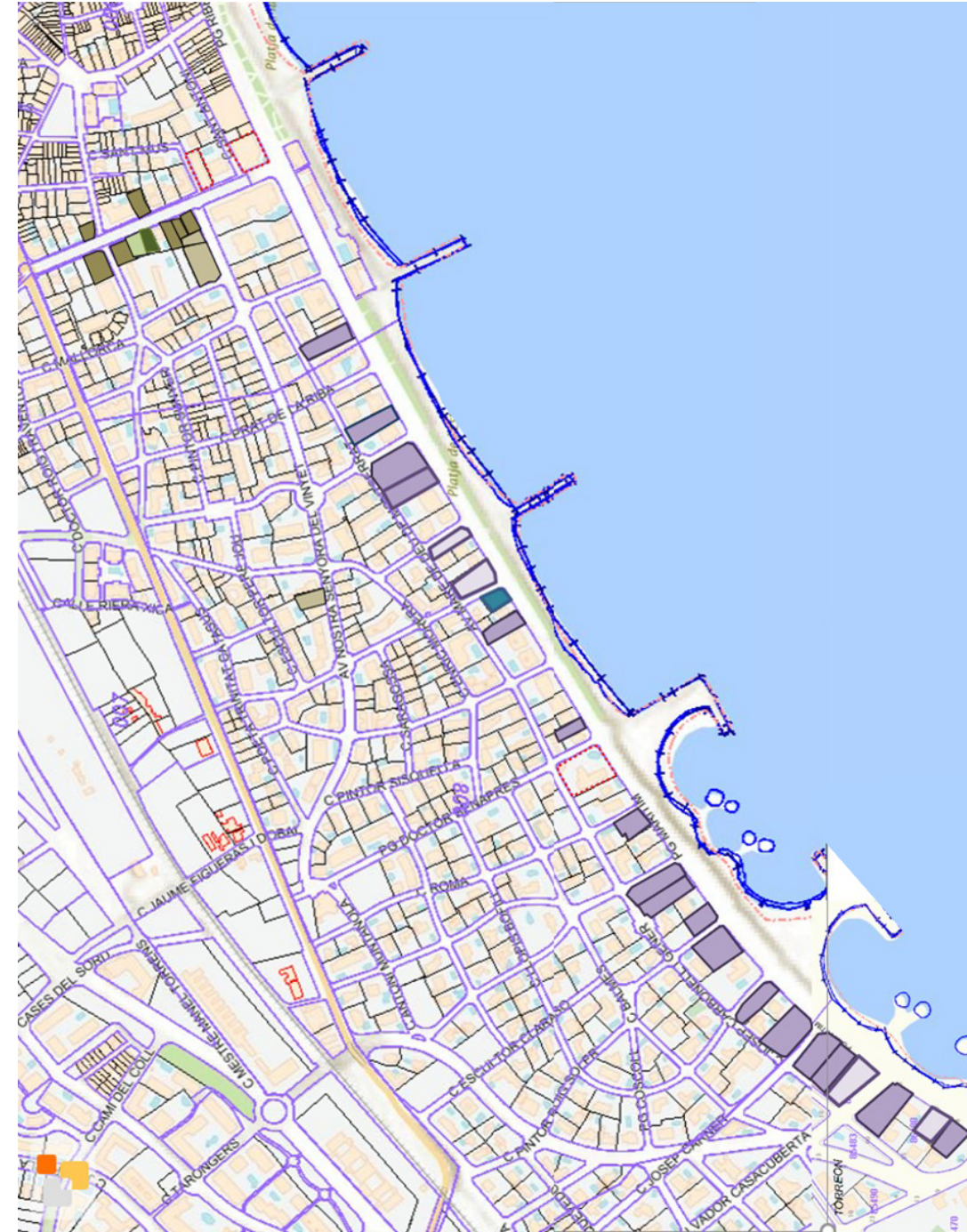
Dins la clau 16.- Fitxes nº 377, 378, 379, 380, 381, 383, 384, 385, 386, 387 (classicista de postguerra), 388, 390 (classicista de postguerra), 391.

Tram de carrer de l'Av. Sofia

Dins la clau 15.- Fitxes nº 407, 408, 409, 410 (modernista), 411, 412, 413, 414, 415

Tram del carrer de la Mare de Déu del Vinyet

Dins la clau 15.- Fitxes nº 416, 417, 420.



Article 42. ZONA 9a, 9b, 9c, 10a, 10b DISPOSICIONS COMUNES

- a) **Ocupació** en totes les plantes. El pati d'illa, quan existeixi, restarà lliure en planta baixa, excepte aquells casos en que el mateix plànol grafia l'ocupació permesa. En conseqüència, la profunditat edificable és la que queda grafiada en els plànols.

Protecció de la parcel·lació. Les parcel·les originàries dels edificis catalogats són objecte de protecció i seran indivisibles. No s'hi admet cap mena de divisió ni se'n pot segregar cap part.

Fondària històrica. Correspon amb la línia o les línies d'edificació que defineixen el plans de la façana posterior del cos principal de l'edifici catalogat, sense que hagi de coincidir-hi amb la línia de la fondària edificable màxima segons el planejament vigent. Si escau, segons la seva complexitat, la línia de fondària històrica es determinarà mitjançant un estudi històric-artístic en què es definirà la volumetria principal i els possibles creixements volumètrics al llarg del temps. No es consideraran en situació de volum disconforme els edificis catalogats quan la seva fondària històrica reconeguda superi la fondària edificable màxima segons el planejament vigent,; malgrat hi puguin ser disconformes per altres motius.

b) **Alçades.** D'acord amb l'article 28 c) del PEPPAC 91 excepte pel que fa a l'alçada màxima de les edificacions amb el següent nombre de plantes:

10,40 m (3 plantes); 13,40 m (4 plantes); 16,40 m (5 plantes).

c) **Façana mínima.** D'acord amb l'article 28 .1 d) del PEPPAC 91.

d) **Ventilació i il·luminació d'escala.** D'acord amb l'article 28.1 g) del PEPPAC 91.

e) **Cobertes.** D'acord amb l'article 28.1 h) del PEPPAC 91.

f) **Il·luminacions i ventilacions. Pati de llum.** D'acord amb l'article 28.1 i) del PEPPAC 91.

g) **Pati de ventilació:** D'acord amb l'article 28.1 j) del PEPPAC 91 excepte el següent:

La dimensió mínima serà la que permeti inscriure, com a mínim, un cercle de diàmetre igual o superior a 1/6 de la seva alçada, amb un mínim de 2,50 m de forma que no es produeixi en cap punt de la seva planta estrangulacions de menys de 2 m. Així mateix, pel que fa a les superfícies mínimes, en funció de la seva alçada, es modifica la següent: 7 m², per a una i dues plantes.

Podran mancomunar-se amb la finca veïna, complint amb les anteriors dimensions mínimes amb la condició que s'estableixi en Escripura Pública, inscrita en el Registre de la Propietat.

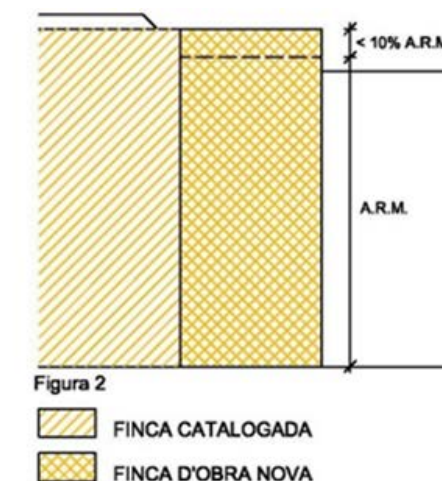
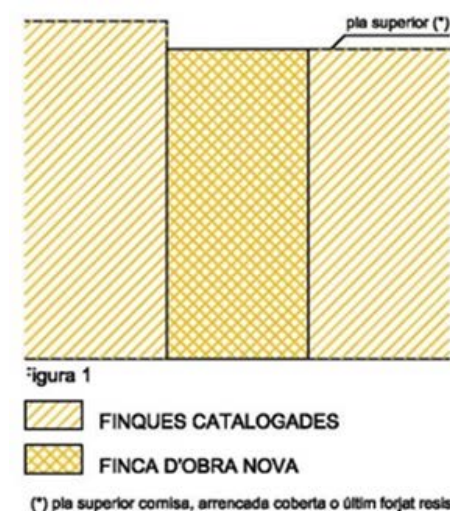
Aparcaments: la previsió de places d'aparcament regulada pel POUM de Sitges només serà obligatòria en parcel·les de més de 7 m d'amplada. A més a més, una vegada aprovat un Pla de vianalització de la Vila que redactarà L'Ajuntament, aquest establirà zones i carrers en les que podrà denegar la construcció de garatges i aparcaments.

h) **Alçada reguladora màxima d'edificacions d'obra nova confrontants, o no, amb edifici/s catalogat/s.** L'alçada reguladora màxima d'una edificació d'obra nova que sigui confrontant amb paret mitgera amb edificis catalogats amb el mateix nombre de plantes, correspondrà amb la més baixa dels edificis adjacents catalogats i donarà continuïtat al plànol superior de la seva cornisa de coronació o de l'últim forjat resistent, en cas que tingui coberta plana, o del pla d'arrencada del ràfec de la seva coberta, en cas que tingui coberta inclinada. L'alçada màxima i les alçades lliures resultants de l'edifici d'obra nova- tant de la planta baixa, segons superfície i ús, com de les plantes pis- hauran d'acomplir amb les alçades establertes segons el planejament (veure figura 1).

En determinats supòsits degudament justificats, l'alçada reguladora màxima d'una edificació d'obra nova, confrontant amb paret mitgera amb un edifici catalogat amb el mateix nombre de plantes, amb major alçada, podrà intentar adaptar-s'hi. En aquest cas, a fi d'aconseguir una millor integració de l'edificació d'obra nova amb la catalogada, s'admetrà un reajustament per damunt de la seva alçada màxima segons el planejament de fins a un 10%, sense que, en cap cas, la planta baixa pugui superar l'alçada lliure màxima de 4,50 m (veure figura 2).

D'acord amb l'article 17 g) de la present normativa urbanística, correspondrà a la COTEPAS la determinació dels criteris de fixació de l'alçada reguladora en casos d' excepcional complexitat interpretativa. Aquest és el cas, per exemple, dels solars que puguin ser adjacents a algunes cases populars amb baixa alçada.

Figures 1 i 2



i) **Criteris constructius de caràcter general.** D'acord amb l'article 28.2 m) del PEPPAC 91

Article 43. OBJECTE I DISPOSICIONS DELS CONJUNTS ARQUITECTÒNICS

Els conjunts comprenen aquelles illes o parts d'illa que contenen una major part d'edificis conformadors del caràcter del casc antic. La qualificació urbanística és la de zona 9A, 9B, 9C.

L'objecte és la preservació dels valors de les edificacions no catalogades de forma individual i la integració de les edificacions de nova planta en els conjunts. Per dur a terme les intervencions, de rehabilitació integral, ampliació en els edificis inclosos dins dels conjunts arquitectònics catalogats i que no gaudeixin d'una protecció integral, parcial o ambiental, s'hauran de tenir presents els següents objectius: anàlisi històric de l'evolució tipològica, composició de façanes i proposta arquitectònica d'intervenció.

Les disposicions són referides als elements inclosos en aquest catàleg relatius a carrers, places i façanes de la ciutat, que per la seva entitat constitueixen una part del patrimoni històric i urbanístic de la ciutat i són reflex de la seva evolució territorial i conforma el paisatge urbà com a expressió de la seva identitat.

L'objectiu d'aquesta normativa és determinar els àmbits d'actuacions i regular les intervencions que s'esdevinguin, preservant-hi els valors de conjunt, tipològics, urbanístics i paisatgístics que els caracteritzen com a tal.

Article 44. INTERVENCIIONS EN CONJUNTS ARQUITECTÒNICS

En el cas de conjunts arquitectònics, on s'estableixi que un immoble precisa de l'adequació ambiental, a part de les indicacions prescrites en la fitxa corresponent del Catàleg, s'admetran els següents tipus d'intervenció:

- **Obres de reforma parcial**, siguin majors o menors, sempre d'acord amb els tipus edificatoris definits i les condicions generals d'edificació.
- **Obres de rehabilitació** on calgui, d'acord amb l'esperit de la protecció en cada cas, per adequar, millorar o actualitzar les condicions d'habitabilitat, amb el manteniment de les característiques tipològiques de l'element, tot i incorporar nous possibles usos o regulacions i integracions d'usos en el pla de millora urbana del casc antic
- **Obres de construcció parcial** que permetin la reconstrucció immediata segons les directrius que la normativa estableix, pel seu cas, en la fitxa individualitzada.
- **Obres d'ampliació parcial**, sempre que ho permeti la normativa urbanística derivada del planejament general i/o derivat.
- També es permet la substitució de l'edificació, sempre d'acord amb la normativa urbanística derivada del planejament general i/o derivat.
- **Obres en l'espai Públic**

L'ordenació dels espais públics ha de tenir una formalització de conjunt. Les intervencions en l'espai públic han de vetllar per la coherència, tendint a la uniformització i l'harmonia dels diferents elements que conformen l'estructura del teixit històric.

És essencial vetllar per la qualitat dels elements de la urbanització de l'espai públic: paviments, enllumenat, mobiliari urbà (bancs, papereres, jardineres, fonts, pilones, etc.), senyalització (rètols de carrers, indicatius, etc.), ordenació del trànsit, guals, vegetació i arbrat. Estarà sotmès a les decisions de la COTEPAS.

Es protegiran aquells elements que tinguin valor patrimonial com poden ser rigoles, voreres, lloses o llambordes de paviments antics, làmpades.

Xarxes de serveis

Per tal de millorar la imatge i la qualitat del paisatge urbà dels teixits històrics s'haurà d'establir les directrius, normatives, o ordenances que regulin la implantació de les companyies de serveis per al soterrament de tot el cablejat aeri, i l'ocultació de les caixes d'instal·lacions.

Article 45. DELIMITACIÓ DELS CONJUNTS

Estan constituïts per carrers i/o places, conjunt d'edificacions constitutives d'un front edificatori o façana marítima. Els conjunts estan definits a través dels plànols normatius i a les fitxes corresponents.

Conjunts: successió d'immobles que presenten una identitat morfològica o d'equilibri en la visió paisatgística de les dues façanes que conformen els dos o més fronts d'un determinat carrer.

Definició dels àmbits d'actuació. Als efectes d'aquesta normativa, els conjunts arquitectònics poden tenir els següents àmbits de protecció:

- a) Les façanes: constituïdes pel pla vertical definit per la rasant, amb tots els elements tècnics i arquitectònics, el vestíbul d'accés a les escales comunitàries i les parts públiques accessibles dels locals comercials de planta baixa.
- b) Els carrers o les places: constituïdes pel pla definit per les rasants, els elements d'urbanització i l'ús quant a tipus de circulació.

Article 46. CARÀCTER DE LES INTERVENCIIONS

1. Les intervencions sobre els teixits protegits vindran regulades amb caràcter preceptiu per la normativa específica continguda a la fitxa de protecció de cada conjunt arquitectònic. En cas de discrepància preval la normativa específica.
2. Les intervencions sobre el carrer o plaça vindran regulades amb caràcter indicatiu pels criteris segons les propostes enunciades a la fitxa de protecció de cada ambient (propostes d'actuació).
3. No obstant, en casos especials s'admetran variacions respecte al caràcter preceptiu dels apartats anteriors, sempre i quan es justifiqui, per raons tècniques, les solucions proposades.

Article 47. ACTUACIONS

1. Podran realitzar-se obres de reparació, reforma i ampliació en els edificis compresos en conjunts arquitectònics, sempre que mantinguin les característiques físiques i funcionals, i d'acord amb llur normativa particular i fitxes de protecció.
2. Les façanes dels conjunts podran ser enderrocades o desmuntades parcial o totalment si el promotor ha obtingut de manera prèvia o simultània llicència de nova construcció per tal d'assegurar la conservació de conjunt en els termes que indiqui la fitxa corresponent.
3. Podran realitzar-se obres d'urbanització i instal·lacions tècniques en els espais públics (carrers, places) sempre que s'observin els criteris per a obres d'urbanització que figuren a la normativa particular dels Conjunts.
4. En tot cas, les intervencions en les façanes hauran d'incloure l'adequació ambiental si així ho estableix la fitxa. No s'exigirà l'adequació ambiental en el cas d'actuacions subjectes a llicència municipal d'obres menors a l'interior de l'edificació.
5. Els conjunts inclosos en el catàleg, prèvia la seva declaració d'Àrea de Rehabilitació Integrada per l'organisme competent, constituïran àrees i unitats de rehabilitació integrada i podran acollir-se als beneficis establerts per ell.

Article 48. PARÀMETRES DE REGULACIÓ

Les intervencions sobre els àmbits protegits es regularan, segons l'àmbit d'actuació, pels següents paràmetres:

1. Àmbit de façana:
 - a) Plantes baixes
 - b) Composició eixos de forats buits i plens
 - c) Balcons, cossos tancant
 - d) Coronació i ràfecs
 - e) Materials

- f) Color
- g) Rètols i anuncis
- h) Tendals
- i) Persianes
- j) Instal·lacions tècniques urbanes
- k) Instal·lacions tècniques privades
- l) Elements ornamentals

2. Àmbit de carrer, avinguda, rambla o plaça

- a) Ús viari de vianants, mixt, vehicles motor
- b) Pavimentació
- c) Instal·lacions urbanes
- d) Enllumenat
- e) Mobiliari urbà
- f) Directrius urbanístiques
- g) Arbrat i vegetació
- h) Arquitectura monumental

3. Àmbit de Conjunts edificatoris

- a) Parcel·lació
- a) Cobertes
- b) Façanes
- c) Composició
- d) Materials
- e) Color
- f) Mitgeres
- g) Rètols i anuncis
- h) Jardins o patis interiors de parcel·la

Article 49. CRITERIS D'INTERVENCIÓ

Per tal de procedir a una intervenció de nova planta, de rehabilitació integral o ampliació en els edificis inclosos dins dels conjunts arquitectònics catalogats i que no gaudeixin d'una protecció integral, parcial o ambiental, s'hauran de tenir presents els següents objectius:

1. Anàlisi històrica de l'evolució tipològica, urbana o rural de l'ambient o front considerat.
2. Estudi de la composició i tipologia de les façanes que conformen l'ambient o front edificatori urbà protegit.
3. Formulació d'una proposta arquitectònica d'intervenció, que pot ser integradora o diferenciada, en virtut dels criteris que s'expressen en les respectives fitxes dels conjunts, ambients o fronts en el catàleg.
4. Els edificis disconformes o discordants situats als conjunts catalogats restaran subjectes a estudiar la seva integració al conjunt arquitectònic, amb estudis de detall que incloguin una anàlisi del ritme d'obertures, composició tipològica, materials i altres elements.

Tots els projectes hauran de ser informats preceptivament per la Comissió Municipal de Patrimoni de Sitges.

Article 50. CONDICIONS COMPLEMENTÀRIES AL RÈGIM D'INTERVENCIÓ

1. No s'admet l'agrupació de parcel·les en el casc antic, ni retrocés respecte a l'alineació del vial o a les parets mitgeres.
2. En cas d'aparèixer mitgeres al descobert vistes al paisatge urbà, caldrà contemplar-les en el conjunt del projecte d'intervenció com una façana més, com a mínim caldrà arrebossar-les i pintar-les d'acord amb els criteris de colors escollits per a l'entorn o ambient.

També es tractarà de manera unitària la façana del pati d'illa igual a la façana principal.

Article 51. DE LES PLANTES BAIXES

1. Determinació de l'alçada lliure

- a) En el cas de coincidència de l'alçada lliure de la planta baixa en les edificacions confrontades de caràcter tradicional o antigues, es prendrà aquesta com l'alçada lliure de la nova edificació, amb respecte al que es preveu al planejament general.
- b) En el cas de no coincidència de l'alçada lliure de la planta baixa en les edificacions veïnes de caràcter tradicional o antigues, es prendrà la mitjana de les esmentades alçades com alçada lliure de la nova edificació.
- c) Quan es projecti la renovació o reutilització de locals situats en planta baixa, haurà de restituir-se la imatge unitària de les obertures predominants al carrer, conforme a aquesta normativa i la de la corresponent fitxa, amb tots els seus elements arquitectònics, ornamentals i ofícis.
- d) Els baixos que disposen d'una volta catalana com a sistema constructiu queden inclosos en la categoria de protecció parcial, on caldrà realitzar les accions per a la seva conservació.

2. Tractament

El tractament de material i color en les plantes baixes serà similar al de la resta de l'edifici o planell històric que determini la composició textura i els materials. No es permeten aplacats i marxapeus que desvirtuin els materials característics propis de la tipologia original d'aquests edificis.

3. Utilització dels arcs

- a) En les obres de reforma, si existeix un arc o altre element estructural propi de la tipologia original, aquest s'haurà de mantenir, conservant la textura i el material original.
- b) Podrà utilitzar-se l'arc de mig punt o rebaixat o de qualsevol tipus en els forats de façana quan hi hagi preexistències a l'ambient de referència que així ho aconsellin a nivell compositiu de l'ambient o front en que es trobi situat.
- c) Caldrà mantenir el sistema constructiu dels arcs de pedra natural, sense la possibilitat de pintar, estucar i/o folrar, respectant-se sense cap distorsió.
- d) En cap cas s'admetrà la instal·lació de rètols o elements tècnics (instal·lacions i canalitzacions de qualsevol tipus o d'altres elements com aires condicionats) que distorsionin els arcs inclosos al conjunt, ambient o front.

4. Relació forats buit-ple

Línies de referència sobre les quals s'estableix l'ordre i posició de les obertures en la façana o bé les indicacions de valors remarcables com és la simetria. La no modificació de l'eix de composició de les obertures vol dir que, en el cas d'ampliació permesa d'una construcció existent amb la/es façana/es protegides, les noves obertures s'adequaran en posició, proporció i mida a les preexistents.

Es prohibeix la concentració de més 50 % de les obertures en una sola planta.

Altres condicions:

- a) A les plantes baixes haurà de predominar en superfície el ple sobre el buit, el mur sobre el forat. En cas dels ambients, conjunts i fronts tindrà la mateixa proporció de la composició de les façanes que es considerin pròpies de les tipologies admeses dintre de cada fitxa del Catàleg.
- b) En obra nova, pel que fa a les obertures, prevaldrà el criteri compositiu del front respecte als forats en planta baixa d'una manera projectual harmònica amb el conjunt que identifica les característiques del propi front o ambient i respectant la normativa del Pla General. L'amplada de les obertures en planta baixa ha de resultar harmònica amb la composició de tota la façana, no serà superior a 3 m i els forats arquitectònics se separaran un mínim de 60 cm respecte a la finca que limita.
- c) Es recomana la composició en eixos verticals de les obertures.
- d) Quan la façana existent objecte d'intervenció tingui obertures que no s'ajustin als paràmetres determinats per al conjunt arquitectònic catalogat en el que està inclosa, a causa d'intervencions prèvies, la intervenció haurà de contemplar totes aquelles actuacions necessàries per adequar-la al que disposa aquesta normativa.

5. Botigues i locals comercials

En el cas de no disposar d'una fitxa específica de Catàleg, en aquests establiments on puguin aparèixer altres elements derivats de l'estructura original de l'edifici, amb valor patrimonial, es podran mantenir les solucions atípiques o fora de norma quan l'antiguitat i/o la qualitat dels mateixos ho justifiqui.

6. Marquesines i veles

- a) No s'admeten marquesines fixes.
- b) En algun cas s'admet la vela fixa, de material lleuger, integrada dins el forat i que no sobresurti més 0,5 m a d'1 m.

7. Aparadors

- a) Els aparadors no sobresortiran del pla de façana.
- b) Els aparadors i accessos a locals comercials, en contacte directe amb l'exterior, hauran de tractar-se de manera que s'integrin a l'ambient on estan situats.

Article 52. COMPOSICIÓ DE LES FAÇANES

D'acord amb l'article 28.2 l) del PEPPAC 91 al qual s'hi afegeix el següent:

L'ordre i posició de les obertures en la façana establiran les línies de referència de la seva composició. Aquest respecte a l'eix de composició de les obertures vol dir que, en el cas d'ampliació permesa d'una construcció

existent de la façanes protegides, les noves obertures s'adequaran en posició, proporció i mida a les preexistents

1. Eix de composició

- a) Com a norma fonamental es mantindrà la simetria en cadascun dels eixos verticals de composició.
- b) Les obertures i forats de les plantes pis hauran de trobar-se centrades en l'eix vertical des de la planta baixa.
- c) Predominarà la composició vertical sobre la horitzontal.
- d) Com a regla compositiva general en cas d'una nova composició, serà la Comissió Tècnica de Patrimoni (COTEPAS) qui haurà de determinar en base a criteris tipològics i projectuals, descartant edificis discordants com a base compositiva. Les possibles noves composicions hauran de comptar també amb la corresponent autorització de la Comissió Territorial del Patrimoni Cultural de la Generalitat de Catalunya.
- e) Les noves obertures sobre façanes del conjunt o edificacions de tipus habitatge popular, es permet una composició de forats asimètrica amb les obertures quadrades i rectangulars de mides i proporcions diferents entre sí, variant en cada planta respectant la tipologia i els materials emprats.

2. Balcons i finestres

- a) Els elements de forat a utilitzar a les plantes pis són els balcons i finestres. El predomini de l'un sobre l'altre es justificarà en relació a les preexistències del tram de carrer.
- b) Les lloses hauran d'ésser de pedra calcària, tipus Sénia, Sant Vicenç o similar, en tot el seu gruix, de formigó vist encofrat amb motlle, que predominen en el conjunt o revestides amb alguns dels materials permesos per als paraments de façana.
- c) Respecte a les edificacions que tenen un balcó format per peça de ferro de forjat o laminat amb acabats, la llosana inferior amb peces ceràmiques pintades a mà o tipus rajola de dibuix denominat bandera, quedaran completament protegits. El caràcter de substitució es realitzarà amb les condicions d'aquest apartat, amb respecte als elements de forja i la substitució dels elements ceràmics per altres de la seva condició.

3. Brancals i llindes

- a) En els forats s'emfatitzaran els brancals i les llindes que disposin de recursos arquitectònics o oficis (esgrafiats) o emmarcats perimetrals, que seran conservats com a tipologia original.
- b) En les obres de reforma es mantindran els existents, si són els originals de l'edifici.

4. Persianes enrotllables i de llibret

- a) S'utilitzarà preferentment la persiana enrotllable de cordill i llibret, admetent-se altres tipus sempre i quan sigui en tots els forats d'una mateixa façana i s'adapti al caràcter general de l'ambient. No s'admetran diferents persianes ni colors diferents en la mateixa façana. La substitució o rehabilitació de la façana haurà de ser homogènia.
- b) Les substitucions de les actuals persianes hauran d'ésser mimètiques o similars a les preexistents en el front, o realitzar-se d'una manera conjunta per a tots els forats d'una mateixa façana. Les substitucions podran utilitzar altres materials que facin la recreació de color, textura i construcció.

5. Distància de separació a les mitgeres

Els forats hauran d'estar separats de les mitgeres una distància mínima segons normativa vigent.

Article 53. ELS BALCONS

1. Baranes

En el cas de reforma o substitució d'un edifici existent amb balcons amb baranes de ferro, aquestes es reutilitzaran com a tal, quan aquesta solució sigui la predominant en el mateix tram de carrer i el seu estat de conservació ho permeti. Per a qualsevol intervenció de substitució, el criteri serà el de baranes translúcides, paral·leles a la façana, preferentment de barrots verticals de secció quadrada o tirabuixó seguint el disseny tradicional i senzill o bé altre criteri que adopti la Comissió Municipal de Patrimoni de Sitges.

2. Volada decreixent

En cas de predomini de balcons en carrers d'amplada menor o igual a 6 m, en la composició d'una façana, i de coincidència de balcons a les plantes en una mateixa vertical, la volada dels balcons haurà d'ésser decreixent en el sentit ascendent de la façana. En cap cas serà superior a 45 cm.

3. Balcons de serveis i elements en patis interiors d'illa

Els balcons situats en patis interiors d'illa han de seguir el mateix criteri compositiu que els altres balcons de la façana.

Article 54. ELS COSSOS VOLATS

A les parcel·les d'amplades inferiors a 4 m no s'admeten cossos volats.

A les parcel·les d'amplades superiors a 4 m s'admeten cossos volats que no sobresurtin més 15 cm en carrers de menys de 4 m d'ample; 30 cm, en carrers d'entre 4 m i 5 m d'ample i que no sobresurtin més de 45 cm en carrers de més de 5 m d'ample.

No s'admeten divisions verticals en els cossos volats perpendiculars a façana, encara que siguin transparents.

El ràfec de la coberta haurà d'iniciar-se en el nivell definit per la línia d'alçada reguladora de l'últim forjat.

Aquest nivell podrà variar 30 cm per sobre o per sota d'aquesta línia a fi d'evitar una coincidència de nivell amb el ràfec veí. La línia d'arrencada de la coberta serà igual per a tot el perímetre de l'edifici sempre que la base ho permeti.

Ràfecs i cornises de cobertes planes, seran de 20 cm com a màxim. Els ràfecs de teulades inclinades no podran ser superiors a 30 cm, com a norma general. Es permetran ràfecs superiors si en el conjunt, ambient o front ho determina la tipologia dominant.

La llosana agafarà una única obertura, centrada en el seu eix, prohibint-se els balcons correguts al llarg de la façana en les noves edificacions.

Article 55. EL CORONAMENT

1. Determinació de l'alçada de la façana

- a) En tot cas es respectarà el nombre de plantes fixat pel planejament.

- b) L'alçada de la façana vindrà determinada per la mitjana de les façanes confrontants de caràcter tradicional o antigues en ambients, conjunts i fronts determinats per les fitxes, sense superar l'alçada establerta pel Pla General, excepte en els casos que aquesta s'hagi d'enrasar amb les edificacions confrontants per tal d'aconseguir la continuïtat de la cornisa. A tal efecte, es podran utilitzar diverses solucions com a elements de cornisa, ornamentals o de remat, segons la importància que tinguin en el context del carrer. Per darrere d'aquests elements es podran utilitzar espais amb superfícies complementàries (instal·lacions, safareig, estenedors, badalots).

2. Cornisa

- a) L'element de coronació d'ús obligatori amb les tipologies que conformen conjunts i fronts serà la cornisa, amb una volada mínima de 20 cm.
- b) En les façanes amb igual alçada que les de les veïnes, la cornisa serà contínua. En els altres casos es tractarà com a façana la part de la mitgera que quedi vista.

Article 56. LES COBERTES

Les cobertes en el conjunt o ambient haurà de respectar el perfil o línia del cel del conjunt del nucli antic. Poden ser planes o inclinades de teula d'argila. A les cobertes, des de cap punt de vista no es veuran aparells d'aire condicionat, ni antenes individuals per cada pis, ni cossos disconformes.

Sobre la coberta no s'admetran altres cossos que les xemeneies de sortida de fums o de ventilació de banys, lavabos i cuines, així com l'antena de televisió col·lectiva (una per immoble). S'hauran d'englobar en el badalot les caixes d'escala, d'ascensor, d'aire condicionat i altres equipaments tècnics similars, per fer un cos d'accés i també per al seus manteniments. En cap cas, aquests elements se situaran en els plans de façana.

1. Canaló

- a) S'admeten els canalons vistos i els baixants de pluvials per la façana allà a on sigui un element utilitzat a la majoria de façanes del tram de carrer. Quedarà prohibit la utilització de materials tipus PVC o altres plàstics de color de la gamma gris, emprant-se colors adients a la composició cromàtica de la façana.
- b) Es protegeix les tortugades del nucli antic.

2. Baranes i balcons

- a) S'admeten balcons amb elements verticals de ferro o d'obra quan sigui una solució de coronació utilitzada en altres façanes dels edificis del tram de carrer formant part d'un conjunt, ambient o front.
- b) Per norma general les baranes, quan no siguin de reutilització, es construïran de ferro pintat o esmaltat, amb color fosc, amb barrots verticals de secció quadrada o circular, seguint el disseny tradicional.
- c) Resten prohibides les baranes opaques, calades de fusta o de balustres prefabricats (s'exceptuarà les anteriors tipologies de barana quan es tracti d'una reconstrucció respectuosa), de vidre, de plàstic, i en general, de metalls daurats o platejats.

Article 57. LA FUSTERIA I SERRALLERIA.

Els colors sobre dels materials es combinaran de manera que el resultat no distorsioni la composició arquitectònica preexistent. El tècnic projectista, abans de posar-se a triar colors cal que identifiqui el període crono-estilístic de l'edificació que és objecte. La intervenció ha de respectar-lo i escollir els cromatismes entre els preexistents o els més representatius de cada moment històric.

1. Els colors de les fusteries dependrà d'una paleta cromàtica una vegada realitzat un estudi dels materials i colors en els períodes constructius i desenvolupament de la ciutat. L'estudi de color vigent és el que s'ha realitzat en el carrer Major de l'any 1993, el qual s'ha fet extensiu a la resta dels conjunts del nucli antic fins la realització d'una carta de colors.
2. Els tancaments, finestres i portals de fusta natural podran tenir un tractament de superfície natural, tintats envellits o pintats de color en els àmbits del nucli antic i en conjunts arquitectònics catalogats.
3. Es permetrà substituir la fusteria de fusta en finestres, balconeres, persianes i tancaments solars, per fusteria d'alumini en edificis catalogats, sempre justificant la seva integració en l'edifici, respectant patrons i el període crono-estilístic en les condicions cromàtiques, de textura, d'acabats i efectes de material, a excepció de les regulacions particulars que determinen les fitxes dels béns arquitectònics i dels conjunts.
4. No s'admet la fusteria de PVC en fusteries de les façanes principals ubicades en els conjunts protegits, ni en el nucli antic.
5. No s'admeten les persianes enrotllables de caixó superior vist en façana per a les finestres o balconeres ni finestres en obertures de façana.
6. Els portals no podran fer-se de fusteria d'alumini, estaran permesos amb fusta, ferro i vidre o combinats entre ells.

Article 58. ELS TANCAMENTS DE PROTECCIÓ SOLAR.

Les persianes podran ser de dos tipus, les persianes tradicionals de fusta, enrotllables i suspeses per l'exterior i els porticons de fusta per a pintar i la seva composició a base d'encadellat o de lamel·les o peces tipus llibret seguint les característiques tradicionals pintats amb qualsevol dels colors esmentats anteriorment. Hauran de ser les mateixes en tota la façana.

Es permetran fusteria d'alumini si les condicions de qualitat de color, lacats i texturats que siguin apropiats per el resultat de la integració ambiental del conjunt.

Article 59. ELS MATERIALS DE REVESTIMENT DE FAÇANA

En termes generals, els materials emprats en les façanes que confrontin amb carrers, patis interiors o d'illa, seran respectuosos amb l'entorn, sense que provoquin contrastos cromàtics, de textura o brillantor discordants amb l'ambient.

En general, resten prohibits els canvis forts de tonalitat en una mateixa façana llevat que, en intervencions en edificis catalogats, existeixin esgrafiats.

Es tindrà en compte la seva eficiència, tant des del punt de vista ambiental (índex de reflectància solar SRI, ...) com per a la salut, així com la seva durabilitat davant l'ambient marí. Això afecta qualsevol intervenció que

pugui plantejar-se dins l'àmbit de la MPEPPAC: de conservació, reforma i rehabilitació d'edificis catalogats, d'obra nova sobre solars buits o per enderroc i substitució, per ampliacions en qualsevol cas.

Quant a intervencions en edificis catalogats, tots els materials d'acabat seran objecte d'atenció, molt especialment els vinculats als oficis artístics relacionats amb l'arquitectura històrica, com són: la pedra, ceràmica, terracota, vitralls, fusteria, forja, pintures, estucs, i tots els elements ornamentals. Tots ells s'hauran de conservar o restaurar sense sobre posició de materials o de productes que alterin la seva naturalesa i percepció. En la memòria de la intervenció cal determinar els colors escollits i la seva justificació.

1. Materials recomanats

Entre els diferents materials actualment permesos i aquells que puguin incorporar-se en el futur atès la seva idoneïtat, es recomana, segons la casuística de la intervenció, els següents:

1.1 Edificis catalogats

Façanes, coronaments i plantes baixes:

- a) Serà d'aplicació general l'arrebossat i l'estucat, o solucions similars, així com l'aplatat de pedra natural. S'admetran pintures d'artistes, previ consens i autorització de la Comissió Tècnica del Patrimoni (COTEPAS), tenint com a criteri evitar resultats discordants amb les preexistències. Les possibles pintures d'artistes hauran de comptar també amb la corresponent autorització de la Comissió Territorial del Patrimoni Cultural de la Generalitat de Catalunya.
- b) Les propietats de les pedres emprades com a sòcols de façana hauran d'acreditar un bon comportament davant l'ambient marí i d'altres factors que puguin minvar la seva durabilitat. Es recomana l'ús dels següents materials, sense polir: granit, de color gris clar o semblant a les tonalitats predominants al Massís del Garraf, pedra sorrenca de Sant Vicenç, pedra calcària Sènia, d'Ulldecona, o similars. Les pedres admeses podran concretar-se en l'apartat corresponent de l'Estudi de Color.
El sòcol de pedra es limitarà a un alçada entre 1,00 i 1,20 m, sent inferior a 1/3 de l'alçada de la planta baixa, i no sobresortirà més de 4 cm del pla de façana. S'admetrà el seu acabat buixardat, flamejat, ...
- c) Altres materials. Els detalls poden ser de material lliure, respectuosos amb el conjunt i mantenint la homogeneïtat del conjunt de la façana.
- d) A les intervencions caldrà mantenir aquells materials tradicionals que formin part de l'edificació com són la pedra en llindes, arcs, brancals, ampits o sòcols. També es mantindrà la fusta en llindes,
- e) També es mantindran els elements i materials de les façanes com poden ser capelles, plaques commemoratives, rajoles, retolació dels carrers i altres elements conformadors de l'ambient".
- f) **Façanes:** Pel que fa als acabats de façana, seran els mateixos que els existents; la qual cosa comporta una investigació dels tipus i granulometries utilitzades així com dels sistemes emprats. Concretar arrebossat ja sigui pintat, amb dibuix o sense, o emblanquinat i estucat ja sigui llis o amb esgrafiats.
- g) **Llosanes:** Les llosanes hauran d'ésser de pedra resistent (p.e. granítica, calcària o sorrenca) amb durabilitat davant l'ambient marí, de solera (a base de capes de rajola ceràmica, vidrada la de sota, i entramat de subjecció metàl·lic), de formigó vist encofrat amb motlle i llosa de formigó

encastada, que predominen en l'entorn, o revestides amb alguns dels materials permesos per als paraments de façana

- h) **Fusteries:** Fusteria de fusta natural pintada o d'alumini (anoditzat i lacat mat) amb marc de fusta o sense.
- i) **Persianes:** Preferentment, enrotllables amb cordill de fusta natural o pintada o persianes de llibret de fusta natural o pintada amb alumini anoditzat i lacat mat.
- j) **Balcons:** Baranes de disseny senzill amb ferro pintat o forjat amb barrots cilíndrics, quadrats o helicoidals de < 2 x 2 cm separats entre 10 i 13 cm.
En el cas de reforma o substitució d'un edifici existent amb balcons amb baranes de ferro, aquestes es reutilitzaran com a tal, quan aquesta solució sigui la predominant en el mateix tram de carrer i el seu estat de conservació ho permeti. Per a qualsevol intervenció de substitució, el criteri serà el de baranes, paral·leles a la façana, preferentment de barrots verticals de secció quadrada o tirabuixó seguint el disseny tradicional i senzill o bé altre criteri que adopti la COTEPAS. En cas que aquesta adopti un altre criteri per a la substitució de baranes de balcons que no estigui regulat, haurà de comptar també amb la corresponent autorització de la Comissió Territorial del Patrimoni Cultural de la Generalitat de Catalunya.
Es prohibeixen baranes opaques, calades de fusta, amb balustres prefabricats (excepte, reconstrucció respectuosa), vidre, plàstic, ...
- k) **Cobertes:** Plana o, en cas d'ampliació i si escau, inclinada amb teula àrab d'argila de color tradicional. En cas de substitució d'una coberta, la seva ubicació serà la mateixa que l'existent. En cas de teulada inclinada, s'utilitzaran les teules ceràmiques existents o similars amb tractament envellit, si no poden recuperar-se; circumstància que caldrà justificar.

1.2 Edificis no catalogats a substituir o rehabilitar i ampliacions

Façanes:

- a) Façanes ventilades acabades, amb panells, en colors clars, de ceràmica texturada o llisa o de pedra sinteritzada (silici, feldespat, mica, ... a pressió) amb aspecte de pedra o ceràmica.
- b) Les propietats de les pedres emprades en aplacats i façanes ventilades, hauran d'acreditar un bon comportament davant l'ambient marí i d'altres factors que poden minvar la seva durabilitat. Es recomana l'ús dels següents materials, sense polir: granit, de color gris clar o semblant a les tonalitats predominants al Massís del Garraf, pedra sorrenca de Sant Vicenç, pedra calcària Sènia d'Ulldecona o similars. Les pedres admeses podran concretar-se en l'apartat corresponent de l'Estudi de Color.
- c) Fusteries: Fusteria de fusta natural pintada o d'alumini (anoditzat i lacat mat) amb marc de fusta o sense. Corredisses de fusta o d'alumini anoditzat i lacat mat justificant els alçats tenint en compte el seu aspecte canviant.
- d) Porticons, persianes de llibret de fusta natural o pintada amb alumini anoditzat i lacat mat.
- e) Balcons: Baranes de disseny senzill amb ferro pintat o forjat, o d'alumini anoditzat i lacat, amb barrots verticals de < 2 x 2 cm separats entre 10-13 cm.

1.3 Materials prohibits en qualsevol tipus d'intervenció. A títol enunciatiu, no s'admeten expressament:

- Emmarcats de cantoneres i remats d'altres materials d'acer, plàstics o alumini brillants en els perímetres de les obertures.
- Sòcols i revestiments ceràmics. El totxo vist utilitzat com a tractament global de la façana. Sí es permet quan existeixin a l'edifici que es reforma emmarcant forats o en situacions similars.
- Els aplacats de ceràmica, arrebossats vius amb morter de pòrtland.
- Gelosies
- Totxo de vidre o similar /U-glass, ...
- Panells prefabricats, imitacions de pedra, murs cortina, acabats de façana amb tons estridents o molts foscos.
- Pissarra, teula de color negre ja que absorbeixen molta calor, no sent adients pel clima mediterrani. A més, la seva tonalitat fosca no encaixa.
- Fusteria d'alumini de color plata i/o or.
- Imitacions de pedra (en arrebossats, pintures, etc.) excepte els estucats en els cossos determinats a la Normativa.
- Monocapa
- Bloc de formigó vist.
- Placa asfàltica de fibres minerals i resines (prohibir en façanes i mitgeres però no sota teula).
- Aplacats amb pedra calcària o sorrenques, com ara marbre, atès el seu mal comportament en presència de l'ambient marí.
- Façanes ventilades o mitgeres acabades amb panells metàl·lics (acer galvanitzat, zinc, alumini, coure, corten...) plàstics, de fusta contraxapada d'alta densitat, de fibra de cel·lulosa, de pedra sinteritzada amb aspecte diferent a la ceràmica o pedra (p.e. aspecte formigó, fusta...).
- Mitgeres acabades amb materials aïllants, p.e poliuretà (tòxic), ceràmica vista o fibrociment.
- Calaixos de persianes de qualsevol material.
- Fusteria de plàstic (PVC, alumini tèrmic...).
- Canalons de plom per l'aigua potable. baixants i desaigües vistos de ceràmica, zinc o ferro fos.

Article 60. EL CROMATISME

El cromatisme es tot allò que fa referència als colors i les qualitats de materials i brillantor dels materials emprats dins dels edificis catalogats.

Els cromatismes dins de la arquitectura es harmonitzar els colors més significatius de cada tipologia arquitectònica que determina el catàleg. El tècnic projectista, abans de posar-se a triar colors cal que identifiqui el període crono-estilístic de l'edificació objecte d'intervenció per respectar-lo i escollir els cromatismes entre els preexistents o els més representatius de cada moment històric.

1. L'Estudi de color del conjunt del carrer Major fet per "Gabinet del Color" a encàrrec de l'Ajuntament de Sitges, el 1993, s'estendrà provisionalment a la resta del Casc Històric. Serà d'aplicació fins que hi hagi una nova Carta de colors completa de tots els conjunts protegits. Aquest estudi ens mostra l'evolució urbana de les diferents èpoques del carrer i s'ha fet partint de l'anàlisi i de la recerca dels elements existents i dels pigments aplicats a les façanes, sempre amb intenció d'adaptar-se a la integració de l'edifici al conjunt o a l'entorn immediat.
2. La Carta de colors dels conjunts cal que estigui referenciada amb un sistema de codificació que no parteixi de la mescla additiva de llums (RGB) com és la "Carta Pantone" més pròpia del sector gràfic, sinó de la mescla subtractiva de pigments (CYMK), com és la Carta ACC de les màquines tinto-mètriques de pintura i d'àmplia introducció en el sector de la construcció i la rehabilitació.
3. Per a intervencions d'obra nova sobre altres béns que no formen part dels conjunts arquitectònics, serà determinat per les seves corresponents fitxes del catàleg, recomanant-se l'adequació a les preexistències i l'entorn. Així doncs, es poden limitar els colors a tonalitats, els codis dels conjunts de les quals hauran de ser considerats adients per la COTEPAS.

Aquesta carta de colors haurà de tenir en compte el cromatisme original, els estils arquitectònics, la seva època com a base d'estudi i de recuperació. També ha de fer una proposta integradora del cromatisme pel conjunt, de les noves ampliacions de edificis no catalogats, així com pels edificis de nova planta

4. Per a tots els altres béns que no formen part dels conjunts arquitectònics, serà determinat per les seves corresponents fitxes del catàleg, recomanant-se l'adequació a les preexistències i l'entorn. En tot cas, els projectes d'intervenció hauran de tenir una proposta gràfica de colors i la seva justificació d'integració de l'ambient en paraments, complements, fusteria, serralleria i també textura i color dels propis materials de construcció.
5. Aquesta carta de colors haurà de tenir en compte el cromatisme original, els estils arquitectònics, la seva època com a base d'estudi i de recuperació. També ha de fer una proposta integradora del cromatisme pel conjunt, front o ambient de les noves ampliacions, així com pels edificis de nova planta en tot el pla de façana.
6. Edificis o béns catalogats: En les intervencions de façanes i elements inclosos en la Modificació del Catàleg del Patrimoni (MPEPPAC) serà preceptiva la identificació dels colors originals de les façanes i quan els serveis tècnics municipals ho estimin oportú es realitzarà un estudi més exhaustiu d'aquestes preexistències cromàtiques. En cas d'aparèixer colors no inclosos en la Carta de Colors, s'aportarà la justificació de la seva identificació, presència i distribució en l'alçat de les façanes.
7. Les llicències on les intervencions tinguin incidència o afectin a les façanes, han de ser informades, també en els aspectes cromàtics, pels serveis tècnics municipals. L'esmentat informe podrà contenir, si és el cas, el seu propi, estudi cromàtic, establint les condicions que la COTEPAS pugui indicar a fi de vetllar per la fidelitat tècnica i cromàtica de cada intervenció, i condicionant, en allò necessari, la llicència a la realització de mostres en obra. En tot cas, els projectes d'intervenció hauran de tenir una proposta gràfica de colors i la seva justificació d'integració de l'ambient en paraments, complements, fusteria, serralleria i també textura i color dels propis materials de construcció

Article 61. ELS RÈTOLS I ELS ANUNCIS

Només s'admeten rètols i anuncis, el contingut dels quals correspongui al d'un establiment, raó social del titular, activitat comercial, professional o de qualsevol altre caire que es desenvolupa a l'edifici en el que es col·loquen. S'hauran de mantenir en bon estat d'aparença i de conservació i mai podran suposar un impediment visual que pugui perjudicar el trànsit rodat o la seguretat dels vianants. Es prohibeix la seva col·locació sobre baranes.

Les activitats que es desenvolupin en plantes pis, es podran anunciar mitjançant plaques, de dimensió màxima 20 x 20 cm, situades en els brancals de les portes d'accés.

Els rètols només es podran situar en planta baixa, paral·lels al pla de façana de l'edifici i separats, com a mínim 0,60 m de les mitgeres, en coherència amb la separació mínima fixada pels forats arquitectònics.

Només es permet utilitzar els materials següents per a les instal·lacions publicitàries:

1. Fusta, ferro, alumini o làmines de vinil.
2. Bronze, coure, ferro, o pintat segons la carta de colors o metalls similars.
3. Vidre o metacrilat transparent o glaçat; amb els colors de les lletres i fons segons Carta de Colors, com es pot apreciar en les imatges corresponents de l'Annex a la present MPEPPAC.

S'estableixen les següent limitacions i condicions:

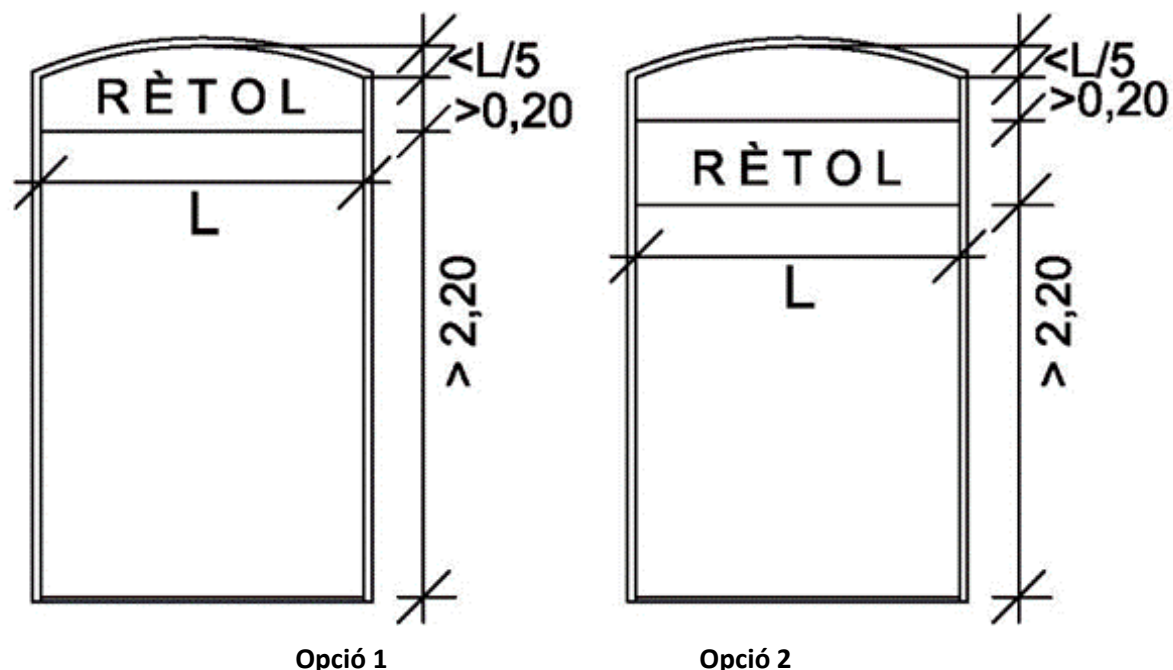
a. Rètols integrats en els buits arquitectònics amb les següents condicions:

1. No podran ocupar més del **20%** de la superfície del forat de l'obertura on se situïn, amb una alçada màxima de **60 cm**. Si el rètol és a base de lletres retallades, el rectangle que les circumscriu tindrà com a màxim **60 cm**.
2. Poden ésser de caixó o de lletres soltes, col·locades sobre fons transparent.
3. En general, els rètols no envairan la superfície delimitada pels arcs que formin la part superior dels forats arquitectònics.

Potestativament, la forma dels rètols seguirà la morfologia de l'arc superior del forat arquitectònic quan la seva fletxa sigui inferior a L/5, essent "L" l'amplària del forat arquitectònic i sempre que no superi l'alçada de 40 cm com, per exemple, en cas d'arcs escarsers, deprimits... En aquest cas (opció 1 de la imatge), el rètol tindrà una alçada mínima de 20 cm en l'arrencada de l'arc.

Amb aquestes condicions, també es pot optar (opció 2 de la imatge) per situar el rètol sota la línia d'arrencada de l'arc, situant la seva línia superior, com a mínim, a 20 cm.

4. En edificis catalogats estaran adossats a la fusteria, situada a la part interior dels murs, per darrere de les motlures o altres elements, intentant que restin endarrerits un mínim de 20 cm del pla de façana. Quan no pugui garantir-se aquesta distància mínima, es disposaran rètols laminars.
5. Els rètols sobre fons opac només s'admetran quan estiguin endarrerits en la totalitat del gruix del forat arquitectònic.



b. Rètols col·locats sobre el del pla de façana de l'edifici, amb les següents condicions:

1. El rètol estarà format per lletres, signes o línies retallats sense fons i ancorats un a un, sense excedir de 12 cm de gruix.
2. Els rètols tindran en compte la composició de l'edifici.
3. L'alçada màxima serà del 50% de l'alçada existent entre la llinda i el límit superior dels cossos sortints (balcons, impostes, ...), sense superar 60 cm. Si el rètol és a base de lletres retallades, el rectangle que les circumscriu tindrà com a màxim 60 cm.
4. La seva amplada no superarà l'amplada de la llinda de l'obertura.

c. Condicions genèriques

1. Es prohibeix la duplicació de rètols d'un mateix establiment en diferents parts de la façana, desvirtuant amb els mateixos la composició del front o ambient, llevat que el local presenti façana a més d'un carrer o tingui més d'una porta de accés separada de les restants un mínim de 5 m.
2. Es prohibeixen els rètols i anuncis correguts que es sobreposin als forats de façana i els suportats per balcons si no són invisibles quan estan apagats (anuncis de neó, lluminosos o similars). Queda igualment prohibida la col·locació de publicitat que sobrepassi el pla de façana i en tots els paraments i parets mitgeres, així com en finestres o balcons, exteriors o interiors.
3. En general, els rètols tipus bandera queden prohibits excepte quan, de forma potestativa, es vulguin situar en determinats edificis públics (museu, centre cultural, policia...) o en locals que dispensin serveis sanitaris a la ciutadania (farmàcies, parafarmàcies, veterinari, clíniques, dispensaris i serveis d'emergències).

4. També es permetrà situar rètol tipus bandera en planta baixa en edificis catalogats, amb ús públic mantingut durant un mínim de 30 anys o en establiments tradicionals catalogats en planta baixa.
5. Quan es permeti, es col·locarà només un rètol tipus bandera per local, que es situarà al costat de l'entrada i a una alçada lliure mínima respecte la vorera de 2,20 m.
6. El material dels rètols tipus bandera serà plàstic/roba o alumini, amb suport tipus i amb una grandària màxima de 50 x 50 cm; tot deixant una separació màxima a la façana de 15 cm.
7. Els rètols i anuncis existents en el moment de l'aprovació d'aquest Pla Especial queden exclosos d'aquest article, però hauran d'adaptar-se al mateix dins d'un període màxim de 5 anys, a partir de la seva publicació, sol·licitant la preceptiva autorització administrativa per a la seva instal·lació. Així mateix, qualsevol canvi de nom comportarà l'actualització normativa de la seva retolació.
8. L'Ajuntament de Sitges podrà dictar una ordenança específica o general en matèria de paisatge urbà que reguli amb més detall la publicitat a la via pública.
9. Es prohibeix la publicitat o retolacions a les parets mitgeres
10. Es protegeixen tots aquells rètols públics ceràmics que formin part del caràcter de l'ambient en els carrers del conjunts arquitectònics.
11. Pel que fa a la seva il·luminació, incorporaran el sistema d'il·luminació més adequat a les seves característiques, admetent-se una intensitat màxima de 250 luxes sense considerar la intensitat lumínica existent en l'espai públic. No produiran enlluernaments; prohibint-se els efectes lumínics (parpelleig, canvis de color, pantalles LED i dinamismes, ...). La llum dels rètols serà blanca per la seva millor reproducció dels colors.

Article 62. ELEMENTS I VOLUMS DISCONFORMES

Les edificacions i les seves parts i instal·lacions anteriors a l'entrada en vigor de la present modificació PEPPAC que el seu volum o l'ús de les quals no sigui compatible i resulti disconforme amb les condicions del nou planejament, estaran en situació de volum o ús disconforme.

Seràn considerats volums disconformes aquelles parts d'edifici que quedin per sobre de l'alçada reguladora màxima, sobrepassin la profunditat edificable, el sostre màxim teòric sobre parcel·la o vàries d'aquestes condicions alhora, constituint un element improp i dissonant amb l'ambient. També es consideren disconformes les construccions o els tancaments lleugers afegits a balcons i/o terrats, que resultin impropis i entrin en contradicció amb les condicions genèriques d'ordre estètic, higiènic i de seguretat.

Així mateix, es considerarà en situació de disconformitat l'incompliment de les dimensions mínimes dels patis.

1. En els edificis amb volums disconformes, executats sense llicència i/o sense valor històric, només s'autoritzaran les reparacions que exigeixi la salubritat pública, la seguretat de les persones, la bona conservació de les construccions i el decòrum públic, sense permetre's en cap cas obres de nova planta, ampliació, rehabilitació o gran rehabilitació; excepte en els casos indicats en les fitxes individuals dels immobles per motius de protecció patrimonial arquitectònica.

- Si s'acredités que la part de l'edifici disconforme amb la present modificació del PEPPAC es va construir amb llicència municipal expressa, de conformitat amb el planejament vigent en el seu moment i també el seu valor històric, es podran autoritzar obres puntuals de consolidació, i rehabilitació i canvi d'ús. Amb aquestes condicions, no s'admetran ampliacions i l'edifici disconforme podrà romandre fins a la fi de la seva vida útil. Un cop l'edifici esgoti la seva vida útil, l'edifici que el substitueixi haurà d'adaptar-se a les condicions del planejament per a actuacions d'obra nova.
- Es consideren elements disconformes aquells realitzats amb materials lleugers en els terrats o balcons, o volats directament per fora de les façanes; aplacats de materials no adients, elements incorporats a una construcció, com marquesines, canalons de plàstic, rètols no admesos, decoracions i altres en general de caràcter publicitari, així com del mobiliari urbà e elements i/o objectes que malmetin el ambient, paisatge urbà i el conjunt.

Article 63. LES AMPLIACIONS,

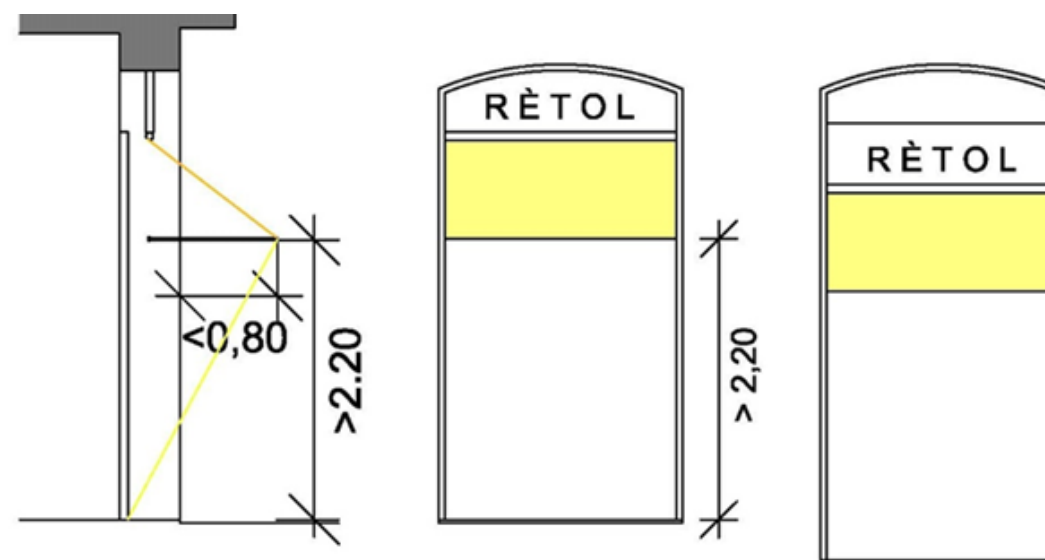
Les ampliacions són actuacions destinades a incrementar el volum d'un bé catalogat dins la seva parcel·la; ja sigui augmentant la seva ocupació a partir dels volums existents, sense superar la fondària edificable màxima teòrica, o bé, augmentant la seva alçada mitjançant remuntes.

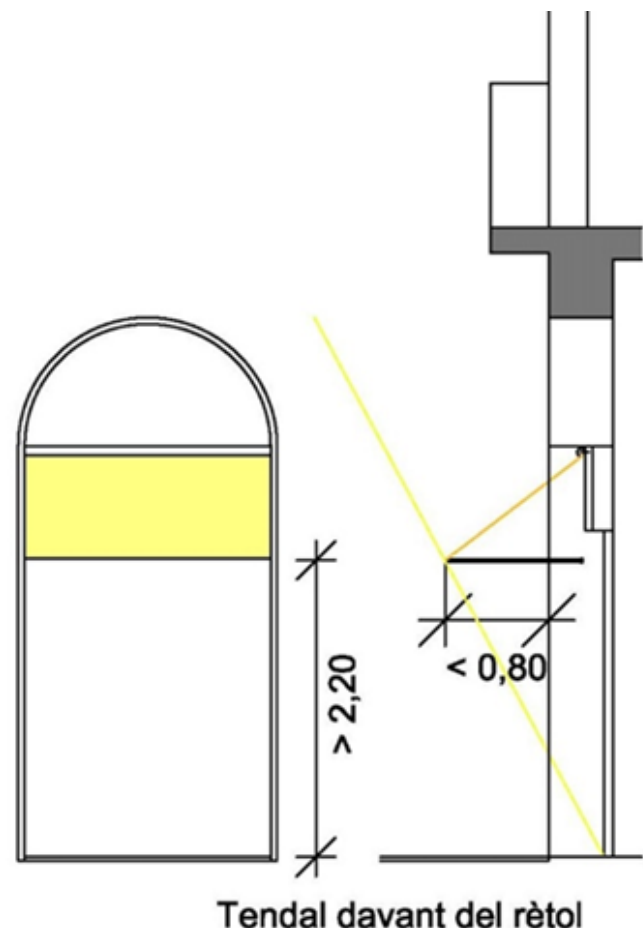
- Atès el seu valor patrimonial, no es podran autoritzar ampliacions en els edificis catalogats -tant en el seu volum protegit com en la resta dels volums, afegits o no, al volum protegit al llarg del temps- llevat de casos valorats específicament i justificats, que es concretaran en les fitxes individuals dels béns catalogats i en les fitxes del conjunt al qual pertanyin.
- Dins l'àmbit de la present modificació NNUU PEPPAC es prohibeix l'ocupació d'espais sota coberta.
- Sobre els solars ocupats per edificis no protegits per fitxa individual on s'hi obtingui llicència d'enderroc, s'hi podrà aixecar un edifici de nova planta integrat a les característiques tipològiques dominants en el conjunt al qual pertany. A tal efecte, pel que fa a la seva ARM, caldrà acomplir amb l'establert en l'apartat de l'article 42 h) "Alçada reguladora màxima d'edificacions d'obra nova que siguin confrontants amb edifici/s catalogat/s".
- En les actuacions de rehabilitació, el percentatge mínim del 10% de la superfície del solar destinat a "patís de ventilació", establert segons l'art. 155 NNUU POUM per a actuacions d'obra nova, podrà ajustar-se a la baixa quan sigui físicament impossible o desproporcionat el seu compliment atès les característiques estructurals; la qual cosa caldrà justificar degudament.

Article 64. ELEMENTS SOBREPÓSATS A LES FAÇANES

Per a la col·locació de tendals, rètols de les façanes, tant en edificis catalogats com en edificis no catalogats, les intervencions es realitzaran d'acord amb les condicions establertes en el present article i, en tot allò que no les contradigui, amb l'Ordenança de les instal·lacions particulars que comporten ocupació de la via pública i dels elements publicitaris o d'informació comercial de l'Ajuntament de Sitges".

- Només es podrà col·locar tendals a façana una vegada justificada la seva instal·lació per motius de protecció solar; sobresortint de la façana un màxim de **80 cm**. Per tant, no s'admetran tendals, en qualsevol cas, que ocupin la totalitat de la franja de connexió de les façanes amb les zones d'ocupació pública.
- Els tendals seran plegables, de lona o teixits similars i per llur disposició, forma, color i grandària s'integraran a l'edifici al que s'incorporen. Els tendals d'un sol color, seran llisos i de tons suaus concordes amb l'entorn urbà. No es permet el cobriment o tancament horitzontal de la zona de terrassa amb materials rígids, translúcids o transparents, encara que estiguin suportats per estructures lleugeres i desmuntables.
- Els tendals s'integraran en els buits arquitectònics, sense ocultar els elements decoratius.
- Es garantirà una alçada mínima sobre la vorera de 2,20 m.
- L'identificador del local pintat sobre la lona o teixit similar ocuparà un màxim del 25% de la superfície total del tendal.
- Queda prohibida la col·locació d'aparadors avançats sobre la via pública i les terrasses adossades als edificis.
- Quan es disposi de prou alçada des de la llinda del forat arquitectònic, o des de la línia d'arrencada de l'arc que el conformi, fins la vorera, els tendals es podran situar sota els rètols sempre que es garanteixi l'alçada lliure mínima sobre vorera establerta en l'apartat 4 (2,20 m). En cas contrari, els tendals s'hauran de recollir, mitjançant cofre, semi cofre o sense, davant la part superior dels rètols.
- Per tal d'obtenir la llicència corresponent haurà de presentar-se un aixecament de la façana corresponent amb la solució proposada i de les dues confrontants, així com una fotografia de l'estat actual per tal de demostrar la col·locació dins del forats arquitectònics i també d'integració a l'entorn immediat.





Article 65. ELEMENTS PRIVATIUS DE LA VIA PÚBLICA

En tot allò que no contradigui la present MPEPPAC, pel que fa als elements privatis de la via pública, s'estarà amb allò previst en l'Ordenança núm. 3.7, reguladora de terrasses a l'àmbit del PMU17, Plaça Cap de la Vila, Passeig de la Ribera, Platja de Sant Sebastià-Avinguda Balmíns i altres espais del Casc Antic. Per a la millor comprensió del present article, veure esquemes gràfics en l'Annex al present document de MPEPPAC.

En els supòsits en que s'hagi autoritzat l'ús privatiu de l'espai pública per al desenvolupament d'activitats com ara terrasses d'establiments i amb la finalitat de protegir les característiques d'aquests conjunts històrics, caldrà que les instal·lacions i mobiliari compleixi les característiques següents:

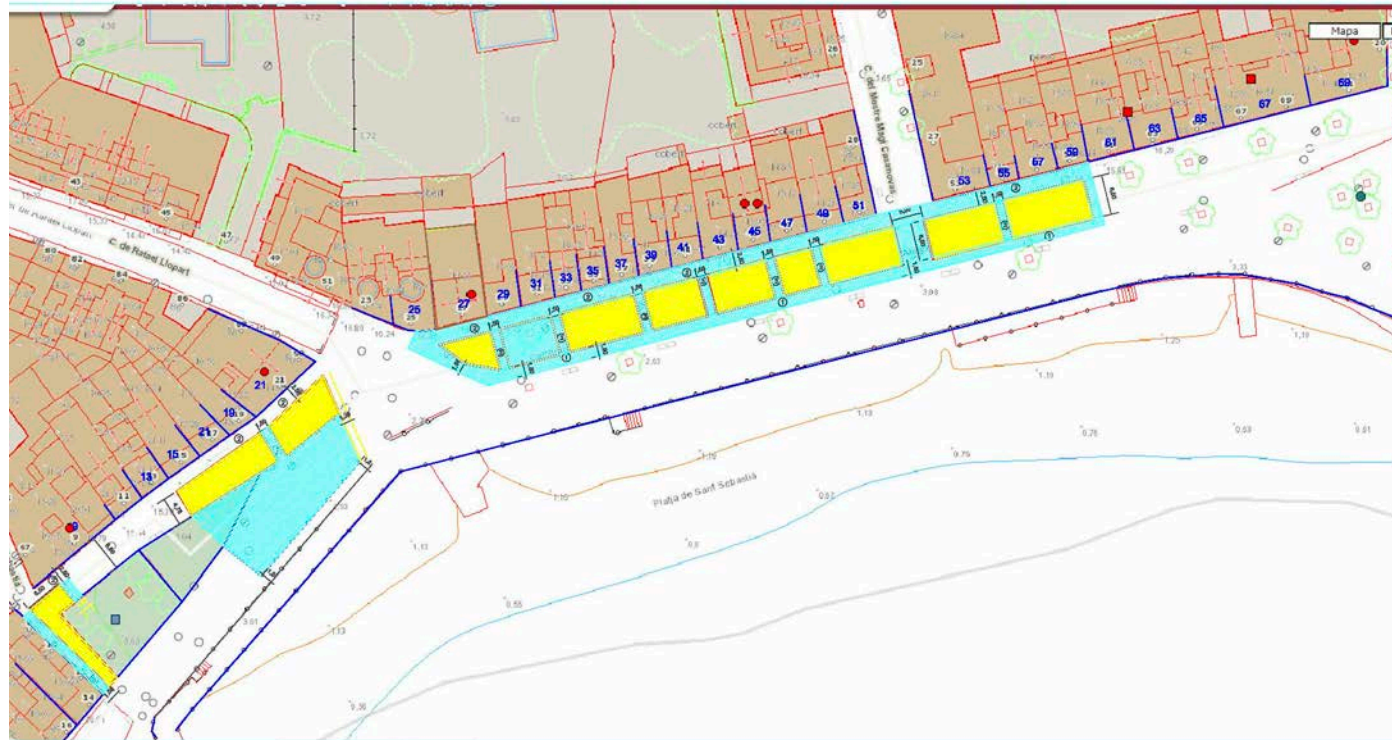
1. Per a tot l'àmbit del casc urbà de Sitges, s'entén per terrassa l'espai públic que, com a ús privat, es destina a la instal·lació de taules amb cadires i/o vetlladors amb tamborets per a serveis de restauració. S'entén per vetllador, la tauleta generalment rodona d'un sol petge trifurcat o element similar que té la finalitat de reservar un espai del domini públic per a l'ús particular dels establiments susceptibles d'instal·lar terrassa.
2. Així mateix, en tot l'àmbit del casc urbà de Sitges, es buscarà l'homogeneïtat dels elements com cadires taules i para-sols hauran d'harmonitzar entre sí amb en cromatisme, materials i disseny i també amb l'entorn del conjunt arquitectònic. Tots els elements que pertanyin a una mateixa autorització i/o establiment en els edificis d'un conjunt amb protecció patrimonial han d'ésser fets amb materials que no distorsionin el paisatge urbà amb el seus colors, dissenys i textures.

3. El mobiliari de les terrasses o vetlladors han de ser preferentment d'alumini, d'acer inoxidable, material tèxtil o de determinats tipus de fusta.
4. Queda prohibida la instal·lació en l'exterior de barres, pèrgoles, marquesines (excepte les que en formin part històricament d'un edifici catalogat), quioscs, tarimes, vitrines exposidores, pissarres o qualsevol tipus de màquines expenedores automàtiques, recreatives, de jocs d'atzar, elements inflables, billars, futbolins o qualsevol altra de característiques anàlogues, així com barbacoes, gelateres o taules per al preparat d'aliments o similars en els conjunts arquitectònics catalogats.
5. S'admet la instal·lació de faristols, d'un mateix model, per a col·locar cartes o menús mida DIN A3.
6. S'admet la disposició de jardineres i mampares per a delimitacions físiques de terrasses, d'acord amb els criteris que s'estableixin oportunament. Les mampares seran de vidre transparent de seguretat sense retolar fins a 1,50 m d'alçada i jardineres de fins a 0,80 m d'alçada i amplària entre 30 cm i 50 cm.
7. No s'admeten tancaments que donin aparença de consolidació de l'espai en via pública com estructures metàl·liques de suport (ferro o alumini) o de fusta, elements de vidre, plàstic o fusta.
8. En tot moment caldrà preservar l'entrada a tots els establiments i escales de veïns, que hauran de disposar d'una franja paral·lela a façana d'una amplària mínima d'2,50 m lliure d'obstacles.
9. Ocupació de la terrassa dins l'amplada de façana de l'establiment i amb un màxim superficial del 25% de la superfície delimitada per les façanes oposades. En compliment de la Llei d'accessibilitat, deixar una distància mínima de 0,60 m a la calçada.
10. Para-sols: Dimensions màximes, per a evitar l'ancoratge a terra, 3,00 m x 3,00 m. No podran ser tancats lateralment ni per darrera. Excepcionalment, ancorats amb tub encastat amb tapa abatible d'acer enrasada amb el paviment. No s'admet la instal·lació de para-sols amb fust excèntric.
11. Estufes: Seran del tipus mòbils i amb gas. En nombre, no superar el nombre de taules dividit per 4, arrodonint per excés. Nombre mínim de 2 taules per a disposar d'una estufa.
12. En el àmbit del front marítim espai públic de Port Alegre delimitació del espai de les terrasses:
S'adjunta la delimitació de terrasses a l'àmbit de Port Alegre (Platja de Sant Sebastià) que es presenta superposant-la sobre les imatges dels plànols "D" de delimitació de terrasses al mateix àmbit, que formen part de la documentació gràfica de la "Ordenança apartat 5.6 núm. 3.7 reguladora de terrasses a l'àmbit del PMU17 Plaça Cap de la Vila, passeig de la Ribera, Platja de Sant Sebastià-avinguda Balmíns i d'altres espais del casc antic" publicada en el BOP en data 17 d'octubre de 2011.

QUADRE A

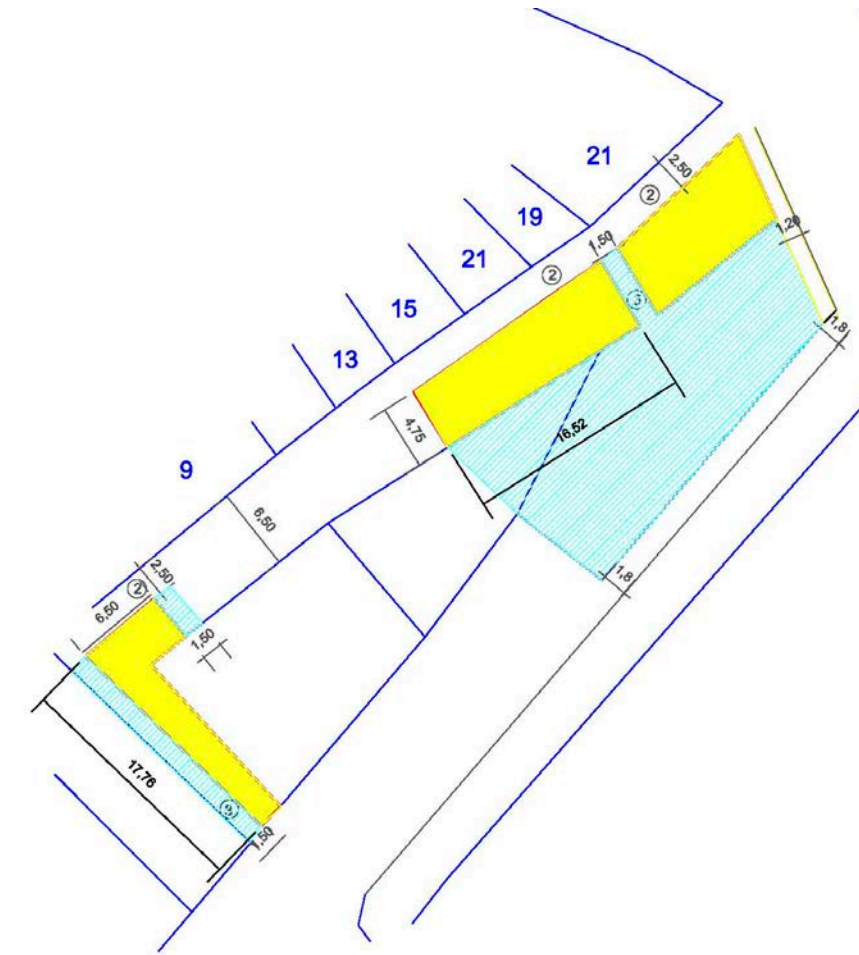
1	≥1,80 m. Separacions de les àrees influencia de les terrasses
2	≥2,50m de separació paral·lela a la façanes dels edificis catalogats i no catalogats
3	≥1,50 de separació carrer Port Alegre- .monument Santiago Rusiñol
3	≥1,50m franja mínima de separació entre ocupacions de les terrasses

La longitud màxima de las terrasses en el tram 2 del carrer de Port de n'Alegre seran ≤15,00 m, excepte el tram 1 comprés entre del números 13-21, 8-12 que seran ≥15,00 m.

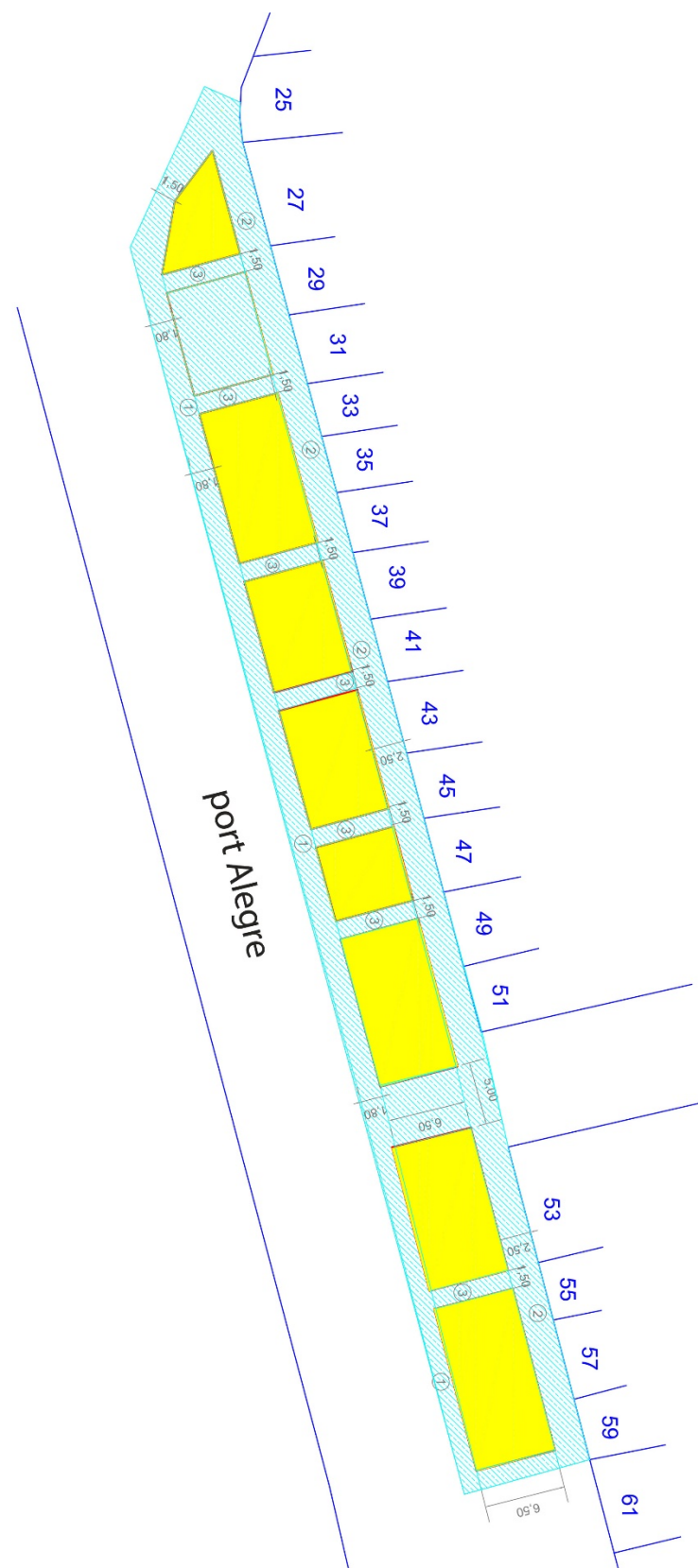


Conjunt ocupació terrasses Port Alegre

Tram 1-8-10-12; 9-13-15-19-21, Tram 2 (25 -49)



Tram1 (8-10-12; 9-13-15-19-21)



Tram 2 (27 -59)

Article 66. LES INSTAL·LACIONS TÈCNIQUES

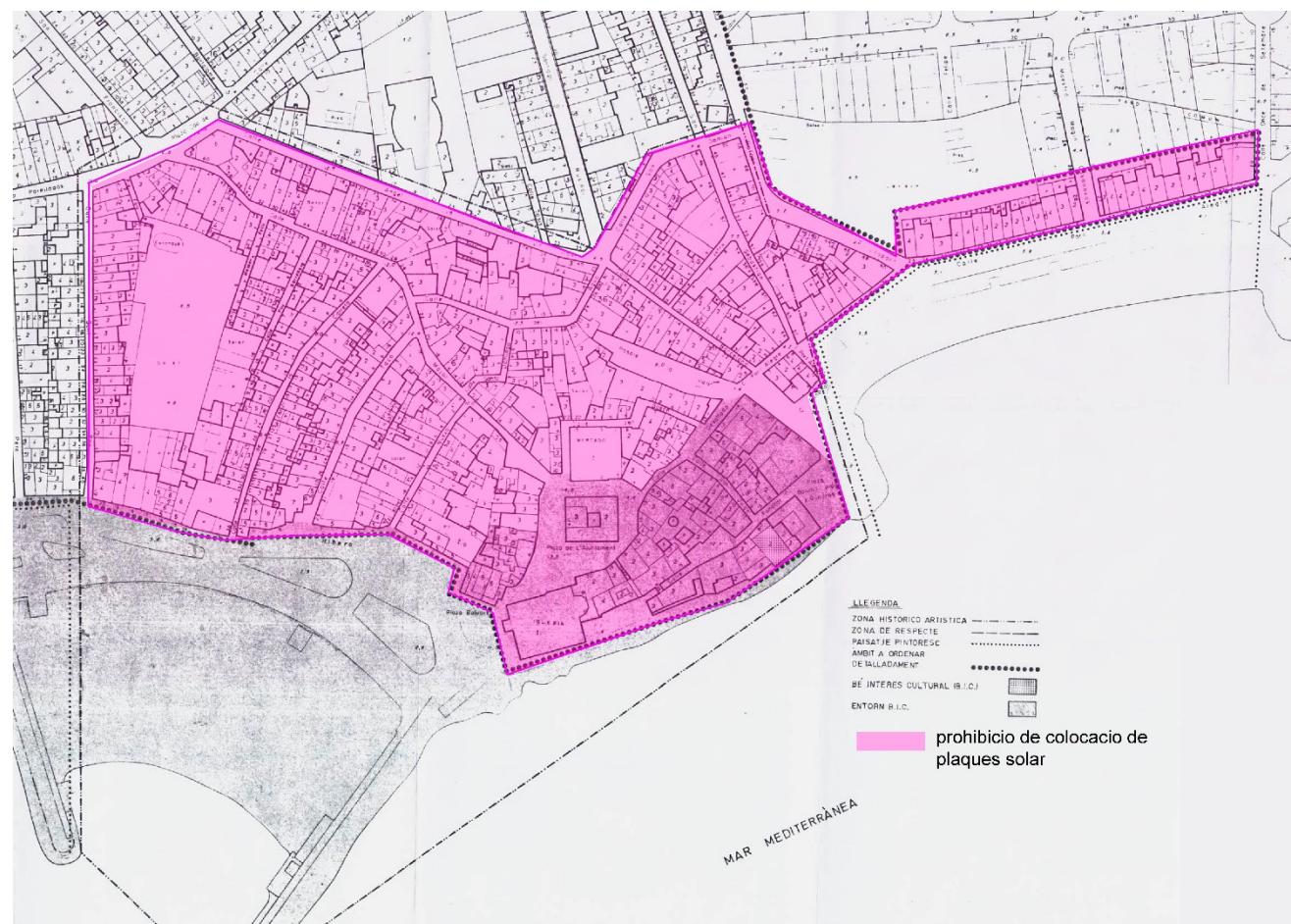
1. Cablejat i altres instal·lacions: s'hauran de conduir per canals dissenyats a aquest efecte, encastats o semi encastats i coincidents amb les motlures horitzontals. Els trams verticals que justificadament hagin d'anar vistos ho faran sobre una franja de 0,20 cm. A partir de l'eix de la paret mitgera.
2. Es prohibeix, de forma general, i en particular de carrers, penjar entre fronts i encreuaments de carrers el cablejat elèctric, telefònic o altres tipus. Per part de les companyies subministradores es requerirà per a les seves intervencions l'emissió d'un estudi al respecte i la seva aprovació per la Comissió Tècnica Municipal de Protecció del Patrimoni Arquitectònic de Sitges (COTEPAS).
3. No s'admet la instal·lació d'aparells de refrigeració visibles des de l'exterior i en general de cap altre element, encara que siguin mòbils, que alterin o menyscabin la configuració arquitectònica.
4. Es prohibeix col·locar antenes o d'altres elements tècnics aparents a les façanes o cobertes dels béns, que siguin visibles des de la via pública façana (parabòliques, repetidors de senyals, antenes de ràdio, alarmes i similars).
5. Les caixes de registre i portelles de façanes depenent de l'ambient i front, hauran d'ocultar-se, previ estudi de la intervenció de façana. Queden prohibides les tapes de plàstic i els emmarcats d'alumini; es podrà realitzar de fosa d'alumini o ferro, segons model aprovat per la Comissió de Patrimoni. Les capses de les companyies subministradores s'hauran de col·locar en llocs poc visibles i s'hauran de tractar com elements de la façana en quant a color i tractament.

En tot cas, prevaldrà el criteri general de fer desaparèixer les xarxes aèries per conduccions soterrades o encastades.

6. En conjunts i espais urbans catalogats es tindrà en compte la delimitació de l'entorn de protecció definit, en el moment d'instal·lar rètols publicitaris i serveis urbans com són escomeses elèctriques, cabines, contenidors, bústies de correus, senyalitzacions de trànsit, etc.
7. Els casos excepcionals d'instal·lacions tècniques de plaques solars i altres elements que per necessitats bàsiques d'energies alternatives en la edificació, es portaran a consideració de la COTEPAS la qual remetrà un informe per l'aprovació del Departament de Cultura (Serveis Territorials a Barcelona) de la Generalitat de Catalunya.
8. Les construccions tècniques de plaques solars sobre la coberta s'han d'evitar en general en tots els conjunts i elements protegits. S'ha de justificar la seva integració, tant si son al plans inclinats o en cobertes planes, que no siguin visibles des de la via pública.

Dins el perímetre del Conjunt Històric Artístic de 1972, i a tots els BCIN, queden prohibides les plaques solars, instal·lacions de comunicació visibles i altres elements tècnics que generin impacte negatiu del conjunt del interès de paisatge urbà.

Es considera que l'entorn de protecció del passeig marítim en tots els edificis catalogats i no catalogats de primera línia de mar, no podran ser visibles les plaques solars ni en cobertes, ni façanes, ni en els jardins protegits.



Plànol del Conjunt Històric Artístic de 1972

La superfície dels panells no pot superar el 30% del total de la coberta.

Les propostes d'instal·lació de plaques solars en edificis i elements catalogats, així com en tots aquells edificis situats a primera línia marítima (Passeig de la Ribera, Passeig, Marítim i Port Alegre), s'elevaran a la consideració de la Comissió Tècnica del Patrimoni Arquitectònic de Sitges (COTEPAS) exigirà la següent documentació de compliment:

- a) Nombre de panells solars que es volen instal·lar.
- b) Definició de les característiques dels panells i la seva estructura de sustentació: color, si són reflectants, potència.
- c) Estudi cartogràfic de les diferents alternatives d'instal·lació de panells solars a la parcel·la i/o la coberta de l'edificació en què es pretenguin instal·lar, per tal de buscar la solució que menor impacte visual tingui en l'àmbit protegit.
- d) Fotografies de les façanes de l'immoble i de la parcel·la des del carrer.
- e) Fotomuntatges de la instal·lació des del carrer i/o cap a les vistes dels elements singulars del conjunts arquitectònics o béns individuals protegits
- f) En cas que els panells es disposin sobre la coberta dels immobles documentació aportar:
 1. Dimensió en m² de la superfície dels panells.

2. Proposta d'instal·lació incloent estudi compositiu dels panells en relació amb les característiques de l'immoble i del seu impacte visual des de la via pública.
3. Imatge gràfica de la proposta de la instal·lació: Plànols de coberta, alçats i secció d'estat actual i estat reformat.
4. Cartografia a l'escala adequada per a la intervenció proposada (mínim 1/100) de la proposta d'instal·lació de panells solars a la parcel·la i/o a la coberta de l'edificació on es pretenguin instal·lar, en planta i secció.

CAPÍTOL 5. REGULACIONS I DISPOSICIONS DE LES CONSTRUCCIONS EN SÒL NO URBANITZABLE (SNU) VINCULADES A EDIFICACIONS CATALOGADES

Article 67. BÉNS INCLOSOS

Els terrenys classificats com a sòl no urbanitzable vinculats a les edificacions catalogades estaran subjectes a les determinacions del present Pla i als continguts i determinacions del POUM. Les edificacions en sòl no urbanitzable són les Ermites, el Castell del Garraf, les Torres de Defensa, les defenses costaneres de la Guerra Civil Espanyola (1936-1939), les Masies i els edificis de caràcter agrícola, algun dels quals ja estan inclosos en el catàleg de Masies i Cases Rurals en sòl no urbanitzable de Sitges, amb proteccions BCIN, BCIL o BPU.

Article 68. VOLUMETRIA

Es mantindrà la tipologia aparent respectant el volum edificat preexistent i la composició volumètrica originals (en els termes establerts en els arts. 50.3 del TRLUC i 55.3 del RLUC). Les possibles ampliacions o noves construccions auxiliars admeses no han d'afectar els valors arquitectònics i paisatgístics concurrents, i han d'estar justificades en les necessitats derivades del desenvolupament dels usos admesos. Es permet enderrocar cossos impropis en els casos indicats en la fitxa corresponent del catàleg de Masies i Cases Rurals en sòl no urbanitzable de Sitges,. En cas de substitució de volums existents s'haurà de reproduir fidelment la volumetria original.

Article 69. COBERTA

Es conservarà el tipus de coberta, i també els ràfecs de teulada originals en els casos indicats en la fitxa corresponent, que en el cas d'haver d'ésser substituïts s'ajustaran a les característiques i materials existents. Es conservarà els elements singulars (xemeneies, ràfecs, o altres). En cas de substitució d'una coberta, la seva ubicació serà la mateixa de l'existent, al mateix nivell si escau, en cas de teulada s'utilitzarà les teules ceràmiques similars o existents. En el cas que no es pugui recuperar les teules, s'haurà de justificar aquesta circumstància i s'admetrà la construcció de la nova teulada amb teula àrab de ceràmica de color natural, amb tractaments especials (envellits, esmaltats, o altres). En els casos en que s'admet ampliació, les teulades seran amb teula àrab de ceràmica de color natural (vermellosa), sense tractaments especials (envellits, esmaltats, o altres).

Article 70. FAÇANES

Com a norma general es mantindrà la composició existent de la façana. En els casos en que es permeten noves obertures o modificacions de les existents, aquestes hauran de mantenir proporcions, dimensions i composició d'acord amb les preexistents, mantenint la proporció original de buits i plens i la tipologia dels tancaments.

Article 71. ELEMENTS ORNAMENTALS

S'han de mantenir tots els elements constructius i ornamentals singulars: portals adovellats, brancals i llindes de pedra, fusta o totxo massís, inscripcions, dates, rellotges de sol, etc.

Article 72. REVESTIMENT CONTINU

En els casos en que s'admet l'ampliació el revestiment serà continu de morter de calç o de ciment acabat pintat, i s'admet la pedra vista.

Article 73. ESTRUCTURA

Estructura: Es mantindrà la tipologia estructural i sempre que l'estat de conservació i requeriments funcionals i estructurals ho permetin.

S'ha de mantenir els elements estructurals existents: embigats de fusta, encavallades, parets de càrrega, voltes, arcs, i altres elements configuradors de la estructura portant històrica.

Article 74. MATERIALS

Els materials utilitzats per a rehabilitació seran els proposats en l'articulat sobre els materials de construcció del Catàleg de Masies i Cases Rurals en sòl no urbanitzable de Sitges, depenent de les característiques pròpies de cada edificació.

Article 75. FUSTERIA

S'haurà de definir especialment les característiques de la fusteria en portes i finestres, que seran de fusta natural per envernissar o pintar.

Article 76. INTERIORS.

Interior: Es conservarà els elements amb valor patrimonial a l'interior de les edificacions, ornamentació, pintures, enrajolats, paviments, enteixinats, o altres elements o materials que configuren els espais.

Es complirà els requisits derivats de la normativa tècnica aplicable de seguretat i habitabilitat.

Article 77. REGULACIÓ DE LA RETOLACIÓ EN SÒL NO URBANITZABLE.

1. En el sòl no urbanitzable no es permet la instal·lació de cartells de propaganda i d'altres elements similars que limitin el camp visual per a la contemplació de les belleses naturals, trenquin l'harmonia del paisatge o desfigurin les perspectives.
2. En l'àmbit del Pla Especial de l'Espai Natural del Garraf sols s'admeten els indicadors d'activitats, establiments i indrets necessaris per a la gestió correcta del Pla Especial, així com els exigits per la seguretat vial de les diferents xarxes de comunicació previstes. Les seves dimensions, disseny i col·locació es realitzarà d'acord amb les normes d'assenyalament que estableixi l'Òrgan Gestor del Pla Especial.

Article 78. REGULACIÓ DE L'ENLLUMENAT NOCTURN EN SÒL NO URBANITZABLE.

Les intervencions que s'hi puguin dur a terme seguiran els requeriments de la Llei d'ordenació ambiental de l'enllumenat per a la protecció del medi nocturn i el Decret de desplegament d'aquesta llei.

Article 79. SOL·LICITUD DE LLICÈNCIA.

Per a qualsevol tipus de llicència urbanística caldrà afegir a la memòria habitual del projecte arquitectònic la documentació que s'especifiqui en la corresponent Ordenança dels procediments d'intervenció municipal en les obres.

CAPÍTOL 6. REGULACIÓ I DISPOSICIONS DE LA RECONSTRUCCIÓ DE CONSTRUCCIONS EN SNU EN RUÏNES VINCULADES A EDIFICACIONS CATALOGADES

Article 80. PRINCIPI GENERAL

És d'aplicació el Decret Legislatiu 1/2010, de 3 d'agost, pel qual s'aprova el text refós de la Llei d'urbanisme, modificat per la Llei 3/2012, del 22 de febrer, de modificació del text refós de la Llei d'urbanisme. D'acord amb aquest règim, les persones propietàries de sòl no urbanitzable tenen el dret d'ús, gaudi i disposició de les seves propietats, d'acord amb la naturalesa rústica del sòl, sempre sota els imperatius derivats del principi d'utilització racional dels recursos naturals i dins els límits establerts per la normativa vigent.

Article 81. RECONSTRUCCIÓ

Es prenen en consideració de reconstrucció arquitectònica i la seva protecció exclusivament aquells on consta per memòria històrica, com un ús com habitatge, agrícola, religiós, defensiu i altres construccions ubicades en SNU, també altres usos permesos segons el PEM (Pla Especial de Masies i Cases Rurals en Sòl No Urbanitzable).

També es consideren de manera especial les masies i conjunts arquitectònics en estat ruïnós, pel seu rellevant valor sociocultural o històric o per la seva qualitat arquitectònica, queden inclosos en la MPEPPAC com elements d'interès històric.

No es consideren recuperables aquelles ruïnes situades en espais on els valors ecològics i paisatgístics prevalen sobre la recuperació arquitectònica. Tampoc ho són aquelles ruïnes situades en espais de risc reconegut (zones de protecció de carreteres, proximitat de pedreres...).

Article 82. RECONSTRUCCIÓ D'ALTRES CONSTRUCCIONS EN SNU EN RUÏNES

Una ruïna es pot considerar recuperable, només per raons socials i històriques i quan reuneixi tots els requisits següents:

- Sempre que es pugui identificar la planta original de l'assentament, les característiques del volum i conservi, almenys, dues parets formant angle d'alçada mínima de 2 m, i/o indicis de la coberta.
- Els vestigis aparents mesurables tinguin una superfície mínima de 75 m².
- Implantació topogràfica adequada.
- Accés preexistent adequat per al trànsit rodat.

En la reconstrucció s'han de tenir en compte els aspectes de composició, materials i cromatisme del lloc.

En qualsevol cas, s'ha d'acreditar la volumetria original i el seu ús com habitatge, mitjançant fotografies, escriptures, registres, cadastre, etc.

Aquestes reconstruccions, no poden provocar un greuge comparatiu legal amb la sol·licitud d'una casa nova a la qual s'exigeix vinculació a activitat agrícola i/o ramadera i justificació de la necessitat de gestionar i controlar l'explotació familiar.

Article 83. TRACTAMENT DE LES EDIFICACIONS. MANTENIMENT DE L'ESTRUCTURA BÀSICA I FUNCIONALITAT DE L'EDIFICACIÓ.

Cal identificar, datar i descriure les diferents volumetries per tal de poder mantenir la tipologia original aparent tant exterior com interior. S'ha de concretar i cuidar especialment el tractament de l'edificació principal i/o original, concretar els volums susceptibles per ser utilitzats d'acord amb els usos assenyalats en l'article 47.3 del LUC, i descriure els volums no utilitzables per als usos previstos de l'apartat anterior i concretar-ne la seva necessitat de desaparició, si s'escau.

En qualsevol cas la composició de les obertures, els materials i el cromatisme seran els propis del lloc. Caldrà també complir els requisits derivats de la normativa d'habitabilitat i d'incendis.

Article 84. SUBSTITUCIÓ DE L'EDIFICACIÓ.

No és admissible el trasllat de l'edificació. Només és admissible en casos excepcionals i sempre que es justifiqui per raó d'afectació per un sistema general o situació de risc sobrevingut.

En qualsevol cas la reconstrucció ha de reproduir fidelment la volumetria original i no pot suposar un impacte paisatgístic més gran. Atesa l'excepcionalitat s'estudiarà cas per cas aportant un estudi d'impacte i integració paisatgística. Sempre caldrà un PEU.



CAPÍTOL 7. REGULACIONS I DISPOSICIONS PARTICULARS SOBRE EL CEMENTIRI

Article 85. OBJECTE

El valor patrimonial del Cementiri és important degut als elements arquitectònics, artístics, històrics i naturals que posseeix i que li confereixen un valor afegit. Aquesta suma d'aspectes li dona una singularitat i al mateix temps una dificultat suplementària per a la seva gestió del dia a dia. El Cementiri de Sant Sebastià està inclòs en la ruta Patrimonial de cementiris "Ruta de les ànimes" i queden recollits els seus panteons, tombes i nínxols, a les normatives i fitxes de la MPEPPAC per la seva protecció.

Article 86. OBJECTIUS

S'observa en l'actualitat una degradació de certs elements amb valors patrimonials dels sepulcres, que fa necessari conèixer el seu estat real de conservació i identificar quins són aquests elements i quines són les característiques patrimonials per tal de poder-hi actuar correctament. Concretament s'han d'analitzar els materials, els danys i lesions i el nivell d'afectació de les diferents parts dels sepulcres. L'objectiu es millorar la conservació i manteniment dels panteons, sepulcres, tombes, làpides que contenen una gran riquesa patrimonial de diverses èpoques i que està lligada majoritàriament a la història dels "americanos o indians", ja que ells foren els primers a fer-se d'una sepultura monumental. El cementiri constitueix un bon exemple, de gran rellevància, de l'escultura monumental funerària de finals del segle XIX i principis del segle XX. S'han de potenciar els seus aspectes patrimonials, facilitant-ne la seva preservació, coneixement i difusió.

Article 87. DELIMITACIÓ DEL CONJUNT

El cementiri de Sant Sebastià queda limitat per la tanca perimetral i l'Ermita, definida entre L'Avinguda de Balmins, el carrer Ramon Planes, el litoral, i l'explanada del davant de l'Ermita.

Article 88. DEFINICIÓ DELS ÀMBITS D'ACTUACIÓ

El Cementiri de Sant Sebastià destaca, entre d'altres motius, pel seu valor patrimonial. Aquest fet el converteix en un Cementiri Patrimonial, és a dir: un espai organitzat com tots els Cementiris on s'hi enterra, però que a més a més està dotat d'elements arquitectònics, artístics, històrics i naturals que li confereixen un valor superior. Aquesta suma d'aspectes li confereix una singularitat i al mateix temps una dificultat suplementària per a la seva gestió ordinària.

Aquest document ha de facilitar i dotar de continguts els avenços del marc normatiu de gestió patrimonial. Ha de facilitar també l'estudi de les càrregues de manteniment, conservació i/o restauració, i bonificacions que es puguin establir per el manteniment patrimonial dels panteons, tombes o nínxols.

Article 89. CONCESSIONS

Les sepultures de caràcter monumental i demés elements funeraris protegits patrimonialment, en aquest Pla Especial, seran revertibles. La seva concessió s'efectuarà mitjançant concurrència sota els criteris aprovats per l'Ajuntament de Sitges. Com a requisit previ a la seva concessió als particulars, el gestor del Cementiri haurà de procedir a la seva restauració, per la qual cosa haurà de presentar projecte d'obres conjuntament amb un estudi patrimonial del bé catalogat.

Article 90. TOMBES EN ESTAT RUÏNÓS

L'acompliment dels articles 70 i 71 de les ordenances generals dels cementiris municipals, la declaració de l'estat i caducitat requerirà un expedient administratiu.

Es considerarà que una sepultura es troba en estat ruïnós quan el cost de la reparació i adaptació a les disposicions del present Reglament sigui superior al 50% del cost estimat del pressupost actual per a la seva construcció. En aquest cas, el títol de dret funerari serà provisional mentre no procedeixin a la seva reparació o millora. El gestor del servei podrà atorgar ajuts o subvencions.

Transcorregut el termini per a la reparació o millora de la sepultura sense haver complert amb aquest deure, l'Ajuntament o gestor del servei podrà tramitar la reversió de la sepultura, declarant caducat el dret de concessió.

La renúncia al dret funerari només podrà fer-se a favor del Ajuntament.

Article 91. NOU TITULAR

Criteri d'actuacions en el cas de traspàs d'un sepulcre a un nou títol o nou titular del dret funerari. Aquest ha de respectar i mantenir les inscripcions, les parts escultòriques, les tanques existents, que formen part intrínseca de l'element i per tant tenen un valor artístic afegit, a més de l'històric. No s'han d'eliminar mai inscripcions anteriors.

Article 92. CONTRIBUTIÓ PER LA CONSERVACIÓ

El titular d'una sepultura està obligat a contribuir a la conservació i manteniment del cementiri mitjançant el pagament dels drets que l'Ajuntament té establerts o pugui establir en endavant, els quals seran fixats a la corresponent ordenança fiscal.

Article 93. OBRES

Compliment de l'art. 94, art 95, art 96, art 99, art.100, art.101 de les ordenances generals de cementiris municipals. Les obres, que els particulars sol·licitin, de reforma, decoració i ornamentació, reparació, conservació o col·locació d'accessoris a les sepultures de construcció particular i municipal, necessitaran permís explícit de l'Ajuntament, previ estudi del departament tècnic corresponent, valorant-se viabilitat, oportunitat, adequació i estètica de la reforma objecte de la sol·licitud. La seva concessió i execució es durà a terme d'acord amb els plànols, dissenys o projectes presentats i aprovats de conformitat a allò disposat en aquesta ordenança Prohibició de vidres. Queda prohibida en tots els casos la col·locació de vidres emmarcant les làpides del conjunt patrimonial.

Article 94. SOBRE LA INTEGRITAT DEL CEMENTIRI

Compliment del art. 117, de les ordenances general de cementiris municipals Està prohibida la retirada o sortida del cementiri d'aquells elements ornamentals o obres escultòriques de tot tipus. Es prohibeix tota actuació sobre panteons i altres sepultures sense llicència prèvia. En aquests casos, es podrà sol·licitar l'opinió de la Comissió Municipal de Patrimoni de Sitges.

Article 95. ACTUACIONS EN EL CAS DE TRASPÀS D'UN SEPULCRE A UN NOU TITULAR.

Mantenir textos, parts escultòriques, tanques, existents que formen part intrínseca de l'element i per tant té un valor artístic afegit, a més de l'històric. No s'han d'eliminar mai inscripcions anteriors.

Article 96. MATERIALS I ACTUACIONS NO IDÒNIES.

S'ha observat que al cementiri històric s'han introduït materials amb un tractament d'acabat que no és el tradicional: granits polits, acer inoxidable brillant, pintures plàstiques brillants, pintura color plata en tanca perimetral.

En les actuacions no idònies, cal tenir en compte que l'eliminació de les tanques perimetrals implica la transformació substancial i paisatgística de l'element en si i del conjunt.

En els casos d'intervenció en els sepulcres, és convenient utilitzar els tipus de materials que s'han vingut aplicant a les tombes del cementiri històric de manera individualitzada.

Article 97. CRITERIS GENERALS D'INTERVENCIONS

Procés o conjunt d'intervencions progressives que, de forma simple o combinada ment, tenen per objectiu de prolongar l'existència dels béns culturals, millorant, fins al màxim, llurs condicions físiques.

L'actuació ha de mantenir l'esperit de l'obra, la majoria dels elements originals, materials, formes, textures i colors, i corregir els processos de degradació que han produït patologies. Les neteges en profunditat estan incloses en aquest apartat. La restauració comprèn altres criteris com la consolidació, reparació, reconstrucció.

a) Neteja mecànica

Neteja de la pedra mitjançant projecció d'un àrid a baixa pressió, es proposa silicat d'alumini del núm. Control de pressió (pressió màxima 2 atm). Retirada de les partícules soltes mitjançant aspiració.

b) Eliminació de crosta negra

Utilització de làser per a l'eliminació de crostes negres. Proponem aquest mètode en lloc de l'aplicació d'apòsits perquè evitem les contraindicacions generades per l'aportació d'humitat.

c) Eliminació biocolonització

Aplicació d'un tractament químic per a l'eradicació dels elements biocolonitzadors mitjançant l'aplicació puntual d'un biocida d'ampli espectre

d) Reducció de les sals solubles

Retirada mitjançant aspiració de les cristallitzacions salines superficials. Per a retirar les sals contingudes l'interior dels porus de la pedra es proposa l'aplicació d'apòsits de cel·lulosa amarats en aigua destil·lada, que es deixen actuar durant 10 min, passat aquest temps es retiren. A continuació s'apliquen dues capes successives d'apòsits de sepiolita mullada en aigua destil·lada, es retira cascuna d'elles un cop seques. Finalment es neteja la zona tractada mitjançant raspalls i aspirador.

e) Consolidació química

Només es realitzarà puntualment on sigui necessari. S'emprarà un silicat d'etil aplicat amb pinzell o brotxa amarant la pedra fins saturació.

f) Segellat d'esquerdes i fissures

S'injectarà resina epòxid a les esquerdes i fissures més profundes. Per al segellat definitiu es proposa l'aplicació d'un morter de calç hidràulica, més un àrid de quars de sorra de riu i / o pols de marbre, aconseguint un color i textura similar a l'original.

g) Sanejat i reintegració del morter de junta

Sanejat de les zones de juntes disgregades amb mitjans manuals fins a arribar al substrat estable. Restitució de junta amb morter de calç hidràulica natural o similar amb àrid de quars de sorra de riu i / o pols de marbre.

h) Adhesió dels fragments trencats

En cas d'elements fracturats i què es conserven les parts despreses s'han d'adherir mitjançant l'aplicació d'una resina epòxid.

i) Substitució/Aplacat de pedra

En els casos de pèrdua de secció important es proposa repicar la zona degradada i aplacar de nou, arribant a la substitució en els casos que no sigui possible pel mal estat. S'aconsella l'ancoratge de la peça nova amb varetes d'acer inoxidable o fibra de vidre col·locades amb una resina de dos components. Posterior segellat de juntes.

j) Reintegració volumètrica

Per a recuperar els volums perduts es procedirà a la reintegració de matèria amb morter de calç hidràulica natural o similar amb àrid de quars de sorra de riu i / o pols de marbre, de color i textura similar a l'original, i en cas de ser necessari suport metàl·lic d'acer inoxidable o fibra de vidre.

k) Reproducció d'elements perduts de pedra

Els elements de pedra que s'han després i perdut, i dels quals es disposa de documentació gràfica, es reproduiran amb pedra del mateix tipus si és possible.

l) Substitució d'ancoratges

Els sistemes d'ancoratges originals, molt deteriorats per l'oxidació seran substituïts per altres de fibra de carboni, acer inoxidable o similar.

m) Reintegració cromàtica i veladures

En els casos en que es consideri necessari s'aplicarà una veladura mitjançant l'aplicació d'una resina acrílica, proposem, amb pigments o bé amb pintures al silicat.

n) Reintegracions

En el cas de petites pèrdues volumètriques es reintegra amb resina de polièster amb càrrega de pols de metalls. En el cas de pèrdues importants, en reixes per exemple, és millor reproduir la part que falta amb el mateix metall.

o) Passivació i protecció final

El bronze i el llautó es passiva amb Timol i es protegeix amb resina acrílica, en particular en metalls. El ferro es passiva i protegeix amb un aplicat sobre l'òxid introduint-se fins al metall sa o també hi ha l'opció de pintar l'element en qüestió amb una pintura antioxidant de gran adherència

p) Rejuntat ceràmic

En el cas dels aplacats de rajoles es sanejaran mecànicament retirant tot el material deteriorat que hi pugui haver. Es farà una neteja de les juntes amb raspall i vapor d'aigua a pressió.

q) Reintegració volumètrica i pictòrica de la ceràmica

En els casos de petites pèrdues de material ceràmic es reintegrarà amb morter reparador. O morters reparadors de pedra ja preparats es un morter elaborat per a la reparació i imitació de pedra, realització de cornises, motlures, encofrats i reconstitució de relleus. Se li donarà un acabat llis passant, un cop sec, paper de vidre fi. Es reintegrarà cromàticament amb esmalts freds.

r) Reproducció d'elements de ceràmica

Els elements que s'han perdut si la documentació ho permet, es reproduiran, seguint els mateixos dibuixos i colors que els originals.

Article 98. SOL·LICITUD DE L·LICÈNCIA

Les obres de reconstrucció, reparació i millora en les sepultures monumentals, tombes i nínxols catalogats, seran executades per l'interessat d'acord amb el permís atorgat per l'Ajuntament o el gestor del servei. La seva execució es durà a terme d'acord amb la documentació o projecte aprovat.

La sol·licitud de la llicència es presentarà al gestor del servei i s'acompanyarà de:

1. Documentació de la proposta d'obra o projecte, en el quals figurarà la planta, alçats i seccions necessàries per la seva comprensió, indicant els materials que es faran servir.
2. Justificació en compliment de les normatives d'aquest catàleg i el tipus d'intervenció.
3. Haurà d'incorporar un projecte de restauració realitzat per un tècnic llicenciat en Belles Arts, amb especialitat en conservació i restauració, que contingui un estudi, examen organolèptic, proposta inicial de restauració, possible protecció final i consolidació.
4. Fotografies il·lustratives de la situació de la sepultura, de l'estat actual i anàlisi patològic.
5. En el cas de nou títol de la sepultura que haurà d'estar actualitzat, haurà de proposar la seva ubicació, material i grafisme sense afectar el bé catalogat.
6. Després de la intervenció hauran d'aportar un informe de l'actuació i fotografies generals i de detall de la intervenció.

CAPÍTOL 8. REGULACIONS I DISPOSICIONS PARTICULARS SOBRE LES CASETES DEL GARRAF

Article 99. ANTECEDENTS ,HISTÒRICS, ACTUALS,I JURÍDICS DE LES CASETES DEL GARRAF

Les casetes es van iniciar cap a 1923 com a cabanyes de fusta i lona sobre la sorra.

L'any 1931-1932, unes quantes famílies, buscant el repòs de les activitats diàries estableixen un petit veïnatge, ordenat i estructurat, a la platja del Garraf, situada en les proximitats de Barcelona.

Amb l'autorització de l'Autoritat de Marina i Municipi de Sitges, van ser instal·lades, fins a un total de 33 casetes, segons els criteris del projecte del "GATEPAC" (Grup EST), elevades de la rasant de la platja, per uns pilotis de formigó, per preservar-les de l'acció de les ones en els temporals.

En 1946 van passar a ser concessions per temps limitat i amb unes normatives del MOPU.

La legalització en 1946 de les obres, fins a aquell moment realitzades, va ser bàsic per a la supervivència de les casetes, el segon pas important va ser la creació de l'Associació de Veïns i ha estat la presa de consciència per part de tots els veïns de la necessitat de cuidar l'aspecte com a conjunt.

La Comissió d'Urbanisme de Barcelona va aprovar definitivament el dia 22 de maig de 1991 el Pla Especial de Protecció del Patrimoni i Catàleg de Sitges. Les normes urbanístiques del Pla Especial de Protecció del Patrimoni i Catàleg de Sitges es van publicar al DOGC, el 29 de juliol de 1991. El Pla Especial preveu que el bé protegit denominat "Casetes de la platja del Garraf" haurà de desenvolupar-se per mitjà d'un Estudi de Detall. L'Estudi de Detall es va instrumentar en el document denominat "Ordenança reguladora del conjunt de les Casetes de la platja de Garraf". Aquest instrument va ser aprovat definitivament pel Ple Municipal el 7 d'octubre de 1991. La publicació del seu contingut, al BOP, no es va fer fins el 5 de novembre 2012, a través d'un Edicte de l'Ajuntament de Sitges.

L'actual "Associació de Veïns de la Platja de les Casetes de Garraf" és l'entitat que, des de sempre, encara que amb diferents noms, ha aglutinat els interessos dels veïns quant a conservació, regulació i estil de vida del conjunt de les casetes en harmonia amb el seu entorn. Així està reflectit en els seus últims Estatuts de juliol de 2013.

El Servei de Costes té en tramitació la petició de pròrroga de les "Casetes de la platja del Garraf" que s'acullen a la pròrroga prevista a l'art. 2 de la Llei 2/2013, de protecció i ús sostenible del litoral i de modificació de la Llei 22/88, de 28 de juliol de costes.

Els procediments de sol·licitud de pròrroga de les esmentades concessions, d'acord amb l'art 83 de la Llei 30/92, de 26 de novembre, de règim jurídic de les administracions públiques i del procediment administratiu comú, s'estan tramitant en relació a quin és l'ús admès d'acord amb les figures urbanístiques i de protecció municipal i si d'acord amb aquestes figures es considera admès l'ús d'habitatge en les esmentades casetes.

L'Associació de veïns de l'any 2014 impulsa la creació d'una entitat com una unitat de gestió i acció comunal de la qual formaran part, sense excepció, totes les persones propietàries titulars de les noves concessions administratives de llarga durada de les casetes.

L'objectiu d'aquesta unitat de gestió i acció comunal és desenvolupar i vigilar el compliment dels condicionants dels nous títols de la concessió administrativa de llarga durada, de les ordenances, acords i estatuts de l'Associació de Veïns i de les normatives fixades en la modificació del Catàleg del Patrimoni de Sitges. La seva finalitat serà la de conservar, mantenir i publicitat el conjunt de les casetes i el seu entorn de forma comunal a present i a futur.

El 15 d'octubre de 2020 la Direcció General de Patrimoni Cultural va emetre informe favorable a la incoació de l'expedient de declaració de Ben Cultural d'Interès Nacional, en la categoria de Conjunt Històric, a favor dels Casetes de la Platja del Garraf, a Sitges (Garraf), i de delimitació del seu entorn de protecció.

Considerant el que es disposa en la Llei 9/1993, de 30 de setembre, del patrimoni cultural català, resolc:

Incoar expedient de declaració de Ben Cultural d'Interès Nacional, en la categoria de Conjunt Històric, a favor dels Casetes de la Platja del Garraf, a Sitges (Garraf), i de delimitació del seu entorn de protecció. Aquest entorn consta representat gràficament en el que figura en l'expedient administratiu.

Notificar aquesta Resolució a les persones interessades, donar trasllat de la mateixa a l'Ajuntament de Sitges i fer-li saber que, d'acord amb el que s'estableix en l'article 9.3 de la Llei 9/1993, de 30 de setembre, del patrimoni cultural català, aquesta incoació comporta la suspensió de la tramitació de les llicències de parcel·lació, edificació o enderrocament en la zona afectada, així com la suspensió dels efectes de les llicències ja concedides. No obstant això, el Departament de Cultura pot autoritzar la realització de les obres que sigui manifest que no perjudiquen els valors culturals del bé. Aquesta autorització ha de ser prèvia a la concessió de la llicència municipal, tret que es tracti de llicències concedides abans de la publicació de la present Resolució.

Comunicar aquesta Resolució al Registre de Béns Culturals d'Interès Nacional per a la seva anotació preventiva i donar trasllat de la mateixa al Registre General de Béns d'Interès Cultural de l'Administració de l'Estat.

Article 100. REGULACIONS I DISPOSICIONS

Pla especial de Protecció del Patrimoni i Catàleg de Sitges, aprovat el 22 de Maig de 1991.

Ordenança reguladora del conjunt de les casetes de la Platja de Garraf, aprovades en data 10 de desembre de 1991, publicat en BOP núm. 274, el 15 de novembre 1991.

Pla d'Ordenació Urbanística Municipal de Sitges, aprovat definitivament el 30 de març de 2006 en compliment de l'acord de la Comissió Territorial d'Urbanisme de Barcelona de 16 de novembre i publicat al DOGC núm. 4640 de 24 de maig de 2006. Segons el POUM, és un sistema d'espais lliures, Zonificació: clau A, Tipologia: Clau A4, Sistema Litoral (articles: 110, 111, 112 i 113 del POUM).

1. Objecte

Protecció patrimonial del conjunt arquitectònic de les casetes de Garraf i de la unitat de gestió respectant les ordenances establertes.

2. Gestió

El conjunt arquitectònic i paisatgístic de les casetes del Garraf, es regirà amb una unitat de gestió i acció comunal per la seva conservació, manteniment del conjunt i del seu entorn, que configura el paisatge urbà de la Platja del Garraf.

Aquesta unitat de gestió i acció comunal gestionarà les tramitacions corresponents a les administracions per l'acompliment de les ordenances establertes per l'Associació de veïns de les casetes i també respecte al compliment de les normatives exposades en la modificació del catàleg de patrimoni arquitectònic, fixada en la fitxa dels béns arquitectònics amb la finalitat de la seva conservació i el manteniment propi de cada una de les unitats que consta el conjunt.

3. Paisatge

La protecció dins de les normatives vindrà donada per la particularitat de cada una de les casetes i parts comunes entre elles, el catàleg pretén la conservació i manteniment i les millors condicions de materials, condicions estructurals. Cal preservar aquesta riquesa de perspectives i visuals del paisatge, ja que forma part intrínseca del propi conjunt, per consegüent queden prohibides qualsevol element que distorsioni les imatges de bé

4. Ús

Habitatge temporal. Aquest ús queda justificat per als criteris que es van establir des de 1946.

5. Sol·licitud de llicència

Les llicències seran concedides a l'Associació que regirà com a una unitat de gestió i acció comunal, per al seu manteniment i conservació. Aquesta mesura de gestió és per la protecció del conjunt arquitectònic en les seves intervencions. Es podran fer reformes interiors per la millora i manteniment funcional de l'habitatge de temporada. Tota llicència haurà de ser informada i autoritzada pel Departament de Territori i Sostenibilitat de la Generalitat de Catalunya.

La sol·licitud de llicència d'obres per al manteniment, conservació i millora dels materials, haurà d'anar acompanyada, a més de la documentació general en funció del tipus d'intervenció establerta, de la documentació de l'ordenança reguladora del conjunt de les Casetes del Garraf, de les llicències urbanístiques i d'altra normativa aplicable.

S'haurà de presentar, com a mínim, la documentació següent:

- a) Memòria descriptiva i constructiva de la situació actual del bé on consti l'estat actual de l'element i la seva àrea de protecció; estat actual dels elements catalogats sobre els que es vol actuar i anàlisi dels danys i patologies del bé.
- b) Memòria justificativa de la solució proposada en el Projecte que inclogui una valoració dels elements arquitectònics, estètics i constructius, adoptats i la seva adequació amb l'entorn.
- c) Memòria constructiva i descriptiva de les esmenes que es proposen on hi consti: l'estat de càrregues quan afectin als elements estructurals; composició, materials, textura, oficis, color, etc. i mesures específiques a adoptar.
- d) Plànols a escala 1:50 que continguin la façana principal de la caseta senyalant especialment la solució donada a detalls a escala 1:20, dels seus elements més significatius.
- e) Reportatge fotogràfic en color de la caseta i de l'entorn.
- g) Justificació del compliment del que estableix la corresponent fitxa de l'element catalogat.
- h) En els projectes constarà la naturalesa i el color de tots els materials a emprar a les façanes referit a colors de les ordenances.
- i) Autoritzacions d'altres organismes o administracions competents sempre que siguin necessàries.

6. Parcel·la

El conjunt de les casetes no es pot considerar una parcel·la pròpia si no una concessió individualitzada perquè, es una ocupació de superfície sobre de domini marítim terrestre.

7. Conservació de les volumetries i la seva diversitat formal.

Es protegirà la seva volumetria de cada una de les 33 casetes. No es permeten modificacions d'alineacions, ni augment en l'edificabilitat, ni noves agregacions d'immobles. S'han de mantenir l'estructura arquitectònica del conjunt i les característiques generals de l'ambient i de la seva silueta paisatgística. Solament es podrà modificar la volumetria de les casetes justificant la millor integració al paisatge, i millora del conjunt arquitectònic aquesta valoració estarà supeditada a un informe de la Comissió Municipal de Patrimoni de Sitges.

8. Estructura

Es pot millorar, fer substitucions de les estructures sempre amb materials adequats a la tipologia formal de les casetes. Es pot millorar i mantenir els suports en pilotatge, com a estructures de suport elevat d'elles.

9. Composició

Les casetes tenen una diversitat compositiva que dona una riquesa visual, i això porta a no establir criteris compositius, però sí suggeriments per formalitzar criteris comuns, com el manteniment de la caseta aïllada, les simetries en les façanes, els pendents de cobertes a dues aigües conformant un frontis, les galeries en primera planta, el suport en pilotis de caseta, les marquesines, el clos vertical entre pilotis, el color blanc i verd com a conjunt cromàtic i el manteniment de materials lleugers de construcció. No s'admetran elements, ni materials que distorsionin la composició de les casetes.

10. Materials

Es poden substituir materials, per millorar la seva durabilitat. Sempre en criteris compositius del conjunt i de les ordenances de les casetes del Garraf.

11. Fusteries

Es poden modificar, per millorar el manteniment i conservació de material. Preferentment de fusta. Cromatisme establert segons les ordenances específiques

12. Façanes

Es podrà modificar les façanes amb noves obertures corresponents al carrer del Mirador del Port. S'adoptaran nous criteris compositius i es permetrà les visuals a la platja entre casetes.

13. Cobertes

Es podran substituir les plaques de fibrociment, per altres que conservin l'entitat de la pròpia caseta, preferiblement amb forma ondulada de petita o mitjana proporció. Color Verd.

Els canalons són part formal i estètica de les casetes per això hauran de tenir la mateixa condició compositiva conjunta i individualitzada de les casetes.

Es podran canviar els pendents de la coberta per motius compositius del conjunt. Es prohibeixen elements de teula ceràmica en les cobertes, ràfecs o marquesines, ja que no formen part dels criteris del conjunt arquitectònic.

14. Tanques

Es poden permetre tanques de clos vertical de fusta amb llatges separades, entre pilotis a la alçada de la platja. Color blanc i verd.

15. Tancaments

Han de ser persianes de llibret, cordill, o porticons, com a elements comuns de les casetes. Les persianes enrotllables de plàstic i caixons de bombo persiana aniran substituint-se per d'altres més adients al conjunt arquitectònic.

16. Cromatisme

La seva aplicació serà verd en cobertes. El blanc i verd en les façanes i fusteries. Els colors o cromatisme predominat es color blanc RAL 9010 i verd cromatisme del color. Així doncs definim que el color verd a utilitzar es el RAL 6005.

17. Instal·lacions

Són prohibides sobre les casetes, les instal·lacions urbanes elèctriques, telefòniques o qualsevol altra, tant aèries com adossades a les façanes, havent-se de canalitzar soterrades. Les antenes de televisió, les pantalles de recepció d'ones i els dispositius similars s'han de situar que no perjudiquin la imatge del conjunt. És prohibit de col·locar-hi anuncis i rètols publicitaris. També estaran prohibits els rètols que anuncien serveis.

Les instal·lacions internes han de ser adequades a les funcions d'evacuació a xarxa de clavegueram o de regeneració de residus.

18. Entorn de Protecció

Cal preservar les perspectives o visuals, ja que forma part intrínseca del propi conjunt, per consegüent queda prohibit qualsevol element que distorsioni o impedeixi veure la imatge de bé, des de qualsevol punt de vista. S'han de millorar els accessos de la via pública a la platja

19. Enderroc

Queda permès l'enderroc parcial per la millora compositiva i el manteniment de elements funcionals i estructurals. Enderroc total per fenòmens naturals i d'incendis, o per un expedient de ruïna.

20. Reconstrucció

Es podran reconstruir les casetes que poden ser malmeses per fenòmens naturals i d'incendis, o per millora dels elements o materials en que està construïda.

21. Accessibilitat

Les casetes tindran accés a pla de platja i podran tenir accés des del carrer.

22. Habitabilitat.

Compliment o regulació de les casetes per les condicions mínimes d'habitabilitat. Decret 141/2012, de 30 d'octubre, pel qual es regulen les condicions mínimes d'habitabilitat dels habitatges i la cèdula d'habitabilitat (DOGC núm. 6245 de 02/11/2012).



CAPÍTOL 9. DISPOSICIONS PARTICULARS DELS COMERÇOS

Article 101. OBJECTE

La consolidació de Sitges com una vila destinada a l'activitat turística i residencial genera molta temporalitat comercial degut al turisme de temporada com mitjà econòmic. Per altra banda, es detecten alguns comerços més tradicionals i arrelats amb la importància de la seva ubicació i la conservació de les famílies del propi negoci, com les pastisseries la Estrella o Massó. Malgrat que han desaparegut molts d'ells queden alguns remarcables pel seu trajecte històric.

Generalment aquests comerços i botigues singulars, se situen en els baixos dels habitatges benestants, en una posició central i, volgudament identificats pel seu paper rellevant. La seva posició en carrers i places comercials manifesten la vinculació a la centralitat urbana i als espais on es genera major activitat comercial i econòmica.

Aquests comerços són catalogats pels seus valors arquitectònics, estructurals (arcs interiors...) i estilístics. En les fitxes individuals del catàleg s'indiquen, tant les raons que justifiquen la seva catalogació, com els criteris per a la seva intervenció.

Generalment es vol mantenir la composició integral de l'estructura arquitectònica i els elements de decoració, interiors i exteriors, dels establiments, sempre que aquests elements siguin originals o bé que mantinguin l'interès patrimonial (arquitectònic, social, cultural).

Article 102. DISPOSICIONS

Quan es projecti la remodelació o canvi d'ús d'aquests comerços, amb valors arquitectònics o estilístics acreditats, s'haurà de restituir, en cas d'haver estat modificada o clarament distorsionada, la imatge unitària de les obertures al carrer amb tots els seus elements arquitectònics i decoratius originals. El color dels elements de tancament, com la fusteria i persianes, tot i poder preservar els principals trets que el personalitzen, serà harmoniós amb la resta de la façana. Conservació de les retolacions originals.

1. Façana

Quan es tracti d'un comerç catalogat pels valors singulars de les seves obertures o aparadors, es preservarà el seu disseny original encara que el vol de l'aparador, per exemple, pugui contradir altres ordenances relatives al paisatge urbà.

2. Restauració

La restauració de qualsevol de les façanes o dels espais públics del comerç catalogat, encara que sigui parcial, comportarà la restitució dels elements estructurals o decoratius primitius, alterats o desapareguts, quan siguin provats documentalment, així com la conservació i posada en valor dels elements originals existents, com ara ornaments, fusteries, aparadors, elements de forja, vidrieres, altres objectes referents, etc., i en particular, les portes d'accés al comerç, sense menystenir els seus atributs formals ni qualitius. En els comerços catalogats es podran autoritzar obres de restauració que tinguin per objecte eliminar elements arquitectònics o decoratius posteriors –que hagin desvirtuat l'estil i ambient del comerç- i retornar-lo al seu estat original, excepte quan aquestes obres posteriors siguin per si mateixes dignes de conservació.

3. Sol·licitud de llicència

Les sol·licituds de llicència per actuacions arquitectòniques als comerços catalogats que exigeixen un projecte tècnic, complimentaran allò que estableixen les disposicions generals al respecte i en particular, les següents prescripcions:

- Memòria justificativa de la solució proposada en projecte tècnic que inclogui una valoració dels elements arquitectònics, estètics, ornamentals originals i l'explicació detallada dels criteris d'intervenció, així com els sistemes constructius adoptats.
- Plànols a escala 1:50 que continguin les façanes exteriors i els alçats-secció interiors del comerç catalogat.
- Reportatge fotogràfic a color abans de la intervenció proposada.
- En els projectes constarà l'estudi cromàtic (naturalesa, qualitat i colors) dels materials a emprar tant pel tractament de la façana exterior com dels espais de l'interior.
- Estudi de retolació proposada i conservació de les retolacions originals: Estudi de retolació proposada i conservació de les retolacions originals, d'acord amb les condicions fixades en l'article 61 de la present MPEPPAC

CAPÍTOL 10. REGULACIÓ DELS BÉNS ARQUEOLÒGICS I PALEONTOLÒGICS

Article 103. **NORMATIVA PARTICULAR DEL PATRIMONI ARQUEOLÒGIC I PALEONTOLÒGIC**

El desenvolupament urbanístic sostenible es defineix com la utilització racional del territori i el medi ambient i comporta conjuminar les necessitats de creixement amb la preservació dels recursos naturals i dels valors paisatgístics, arqueològics, històrics i culturals, a fi de garantir la qualitat de vida de les generacions presents i futures.

El planejament urbanístic ha de preservar els valors paisatgístics d'interès especial, el sòl d'alt valor agrícola, el patrimoni cultural i la identitat dels municipis, i ha d'incorporar les prescripcions adequades perquè les construccions i les instal·lacions s'adaptin a l'ambient on estiguin situades o bé on s'hagin de construir i no comportin un demèrit per als edificis o les restes de caràcter històric, artístic, tradicional o arqueològic existents a l'entorn.

La MPEPPAC planteja salvaguardar el patrimoni arqueològic i paleontològic, tot possibilitant les necessàries tasques científiques d'estudi i documentació, i si s'escau la recuperació i valorització social que permeti a la ciutadania el gaudi i el coneixement de la història i de les seves evidències constructives i materials.

Article 104. **ÀMBIT D'APLICACIÓ**

3. Formen part del patrimoni arqueològic de Sitges els béns mobles i immobles situats o procedents de superfície, del subsòl o sota l'aigua que poden servir com a instruments per al coneixement de la història o la cultura, sempre que per obtenir aquest coneixement calgui estudiar-los amb metodologia arqueològica.
4. Formen part del patrimoni paleontològic de Sitges els elements fòssils no relacionats amb l'ésser humà ni amb els seus orígens o antecedents, situats o procedents del sòl, del subsòl o sota l'aigua, que formen part d'una unitat coherent encara que individualment no tinguin especial rellevància, susceptibles de ser estudiats amb una metodologia paleontològica.

Article 105. **OBJECTE**

És objecte d'aquesta normativa:

1. Definir les Àrees d'Expectativa Arqueològica (AEA) o Àrees d'Expectativa Paleontològica (AEP) que han de ser objecte de protecció on existeixin indicis racionals, evidències materials, antecedents històrics o altres, que permetin suposar l'existència de restes arqueològiques o paleontològiques i establir les categories de protecció.
2. Delimitar i regular les actuacions als Bens Culturals d'Interès Nacional (BCIN) i Espais de Protecció Arqueològica (EPA) susceptibles de materialitzar intervencions arqueològiques preventives, amb anterioritat a la transformació del sòl i/o a la intervenció sobre un lloc o immoble explícitament catalogat.
3. Facilitar el procediment que garanteixi l'obtenció de documentació i estudi sobre qualsevol troballa arqueològica i la seva possible protecció.
4. Propiciar la recuperació física, la consolidació i l'adequació museològica dels béns d'interès arqueològic que estiguin en prou bon estat de conservació i que permetin el seu aprofitament científic, cultural, didàctic i social.

Article 106. **CLASSIFICACIÓ**

1. El patrimoni arqueològic i paleontològic es classifica en els següents tipus:

- **Zona Arqueològica (ZA)** associada a un Bé Cultural d'interès Nacional (BCIN), en el cas que els béns immobles declarats tinguin en el subsòl o conservin en les estructures aèries restes susceptibles d'ésser estudiades arqueològicament. La declaració del bé especificarà la delimitació de l'entorn necessari per a la seva protecció, que pot incloure el subsòl, si la seva alteració afecta els valor o l'estudi. Articles 7 f i 11 b de la Llei 9/1993, de 30 de setembre, del patrimoni cultural català.
- **Espais de Protecció Arqueològica (EPA)**, és una categoria de protecció atorgada per l'Administració de la Generalitat de Catalunya a aquells llocs que no han estat declarats BCIN on, per evidències materials, per antecedents històrics o d'altres indicis, es presumeix l'existència de restes arqueològiques. Els Espais de Protecció Arqueològica (EPA) mantenen una alta expectativa arqueològica i són objecte de la protecció que determini la resolució per la qual han rebut aquella classificació. Article 49 de la Llei 9/1993.
- **Jaciments Arqueològics (JA)** són aquells llocs on existeixen restes constructives o elements de cultura material fruit de l'activitat humana, documentats a través de prospeccions superficials o d'excavacions del subsòl. La informació sobre els jaciments arqueològics coneguts està recollida a l'Inventari del Patrimoni Arqueològic de Catalunya amb un registre numerat, que periòdicament es revisat amb la incorporació de noves dades. Van rebre la categoria de Cultural d'Interès Local (BCIL) els jaciments que quan va entrar en vigor de la Llei 9/1993 eren inclosos al Pla d'ordenació urbanística municipal de Sitges de Sitges.
- **Jaciments Paleontològics (JP)** són aquells llocs on existeixen estrats geològics rics en fòssils i altres evidències del passat biològic que tècnicament és accessible als paleontòlegs. La informació sobre els jaciments paleontològics coneguts està recollida a l'Inventari del Patrimoni Paleontològic de Catalunya amb un registre numerat, que periòdicament es revisat amb la incorporació de noves dades.
- **Àrees d'Expectativa Arqueològica (AEA)** són aquells llocs en els que pels coneixements històrics, documentals, tipològics o altres és plausible suposar l'existència de restes arqueològiques.
- **Àrees d'Expectativa Paleontològica (AEP)** són aquells llocs que pels coneixements geològics, paleontològics o altres és plausible suposar l'existència de restes paleontològiques.

2. Les intervencions sobre aquests espais es regiran d'acord amb el que estableix la Llei 9/1993, de 30 de setembre, del patrimoni cultural català i el Decret 78/2002, de 5 de març, del Reglament de protecció del patrimoni arqueològic i paleontològic.

Article 107. **CATEGORIES DE PROTECCIÓ**

Atenent a la tipologia, els béns del patrimoni arqueològic i paleontològic es poden classificar en les següents categories:

- BCIN: Zones arqueològiques i zones paleontològiques, incloses al registre del Departament de Cultura de la Generalitat de Catalunya.
- EPA: Espais de protecció arqueològica.
- BCIL: Jaciments arqueològics i paleontològics, inclosos al catàleg del Departament de Cultura de la Generalitat de Catalunya.
- BPU: Jaciments arqueològics i paleontològics i Àrees d'Expectativa Arqueològica.

Article 108. NIVELLS DE PROTECCIÓ

Els béns catalogats gaudiran d'un nivell de protecció diferent en funció dels seus valors. En un mateix bé podem trobar valors de diferents tipologies i aquest podrà tenir un diferent nivell de protecció per a cada una de elles. Pel que respecte als béns arqueològics i paleontològics, poden tenir els següents nivells de protecció:

- **Nivell de protecció 1. Integral:** és el nivell de protecció total, aplicable a aquells béns on hi ha suficients indicis documentals, coneixements històrics i d'altres evidències que permeten programar una intervenció arqueològica exhaustiva, amb moltes probabilitats de localització de restes arqueològiques, ja sigui en alçat o en subsòl. Només es permetran actuacions de restauració i consolidació que no malmetin, perjudiquin o desvirtuin el bé. De vegades s'haurà d'intervenir per garantir el manteniment del bé. Qualsevol actuació anirà precedida d'una excavació arqueològica prèvia i/o es farà amb un seguiment arqueològic dels treballs. Tots els BCIN, els EPA i els jaciments arqueològics i paleontològics tenen un nivell de protecció integral, d'acord amb allò establert per la llei 9/93.
- **Nivell de protecció 5. Documental:** Assenyala aquells jaciments arqueològics o paleontològics dels quals coneixem l'existència, documentada de manera fefaent, però que han desaparegut íntegrament a causa de l'activitat urbanística o d'altres circumstàncies. Permet les intervencions de conservació, restauració, reforma o rehabilitació, ampliació i, fins i tot, enderroc. Aquest nivell de protecció només és aplicable a BPU.
- **Nivell de protecció 6. Àrea d'Expectativa Arqueològica (AEA)** aplicable als espais urbans, rurals o naturals que són susceptibles de contenir en el subsòl elements o jaciments d'interès arqueològic delimitats per la troballa de restes arqueològiques en superfície, fonts documentals o bibliogràfiques de descobriments arqueològics, emplaçaments de construccions o infraestructures d'interès històric,... Qualsevol actuació anirà precedida d'un estudi documental i d'una intervenció arqueològica preventiva de prospecció o d'excavació i es farà amb seguiment arqueològic dels treballs a realitzar.
- **Nivell de protecció 6. Àrea d'Expectativa Paleontològica (AEP)** aplicable als espais urbans, rurals o naturals que són susceptibles de contenir en el subsòl elements o jaciments d'interès paleontològic delimitats per la troballa de restes paleontològiques en superfície. Qualsevol actuació anirà precedida d'una intervenció paleontològica preventiva de prospecció i/o excavació.

**Article 109. INTERVENCIONS ARQUEOLÒGIQUES A LES ZONES ARQUEOLÒGIQUES (ZA)
ASSOCIADES A BÉNS CULTURALS D'INTERÈS NACIONAL, ESPAIS DE PROTECCIÓ ARQUEOLÒGICA
(EPA) I ALS JACIMENTS ARQUEOLÒGICS (JA)**

1. Qualsevol intervenció pública o privada als àmbits que s'han inclòs en aquesta **MPEPPAC**, inclosos com a Zones Arqueològiques (ZA) associades a Béns Culturals d'Interès Nacional, Espais de Protecció Arqueològica (EPA), Espais de Protecció Paleontològica (EPP), Jaciments Arqueològics (JA) i Jaciments Paleontològics (JP) requereix l'aprovació prèvia per part del Departament de Cultura de la Generalitat de Catalunya del corresponent projecte d'intervenció, sens perjudici de la llicència municipal que sigui preceptiva segons la legislació.
2. L'Ajuntament de Sitges haurà de ser informat de l'inici, evolució i acabament dels treballs, així com de qualsevol troballa que es produeixi.
3. A efectes de protecció, les Zones Arqueològiques (ZA) associades a Béns Culturals d'Interès Nacional, els Espais de Protecció Arqueològica (EPA) i els Espais de Protecció Paleontològica (EPP) tenen la consideració de Béns de Protecció Urbanística (BPU).

**Article 110. REGULACIÓ DE LES INTERVENCIONS A LES ÀREES D'EXPECTATIVA ARQUEOLÒGICA I
PALEONTOLÒGICA**

1. En el procés de concessió de llicència d'obra d'enderroc, reforma o rehabilitació que afecti a planta baixa o soterrània o nova edificació en Àrees d'Expectativa Arqueològica (AEA) i Paleontològica (AEP), els serveis tècnics municipals emetran un informe en el que es proposaran les intervencions arqueològiques o paleontològiques preventives que caldrà realitzar per detectar possibles vestigis arqueològics o paleontològics i obtenir la màxima informació històrica d'aquell àmbit abans d'iniciar qualsevol moviment de terra. En fer la intervenció arqueològica de forma prèvia a l'inici de les obres, el procediment garanteix als promotors el desenvolupament de les obres previstes sense risc d'ésser paralizades o retardades.
2. Per dur a terme l'actuació, el/la promotor/a haurà de redactar un projecte d'intervenció arqueològica o paleontològica que es remetrà a l'Ajuntament de Sitges i al Servei d'Arqueologia i Paleontologia del Departament de Cultura de la Generalitat de Catalunya perquè l'informi i autoritzi una intervenció arqueològica o paleontològica preventiva. El document ha de contenir la documentació marcada a l'article 15 del decret 78/2002, del Reglament de protecció del patrimoni arqueològic i paleontològic. La Direcció del Servei Territorial del Departament de Cultura de la Generalitat de Catalunya comunicarà a l'Ajuntament la seva resolució.
3. El finançament de l'actuació correspon al promotor. No obstant això, la Generalitat de Catalunya podrà col·laborar de la forma que estimi més convenient amb l'aportació de mitjans econòmics, personals o materials.
4. La Intervenció Arqueològica Preventiva té dues fases: la realització d'un control superficial o d'uns sondeigs de prospecció per detectar possibles restes arqueològiques o paleontològiques i, en cas positiu, l'excavació arqueològica de les estructures i els estrats arqueològics. Durant l'execució dels treballs d'enderroc, moviment de terres i altres actuacions en el subsòl en Àrees d'Expectativa Arqueològica o Paleontològica, els tècnics municipals i del Servei d'Arqueologia i Paleontologia de la Generalitat podran efectuar-ne el seguiment regular de la intervenció als efectes de tenir coneixement in situ dels descobriments i d'assessorar la propietat i la direcció facultativa en ordre a la conservació del patrimoni arquitectònic i arqueològic o paleontològic.
5. Un cop finalitzada una intervenció arqueològica o paleontològica preventiva l'arqueòleg o paleontòleg que l'hagi dut a terme ha d'elaborar, en el termini màxim de dos mesos, un informe que reculli les principals conclusions de la intervenció. Aquest informe servirà per a poder atorgar el permís per al tractament definitiu de les restes arqueològiques o paleontològiques i per a que l'Ajuntament de Sitges pugui concedir la llicència. En el tràmit de concessió de la llicència es facilitarà la visita de la finca per part dels tècnics municipals per procedir a redactar l'informe pertinent.
6. Després de la Intervenció Arqueològica Preventiva, i amb els resultats recollits a l'informe, el/la promotor/a haurà de sol·licitar a la Generalitat de Catalunya el permís per poder fer el tractament definitiu del jaciment. Aquest tractament pot consistir en la preservació in situ (consolidació o rebliment), el desmuntatge i trasllat de les restes o l'eliminació, amb un seguiment que garanteixi la salvació dels valors culturals. Un cop redactada la resolució per al tractament definitiu del jaciment arqueològic, el/la promotor/a pot desenvolupar l'actuació prevista o bé haurà de modificar el projecte a causa de l'entitat de les estructures identificades.
7. La tramitació dels plans parcials, especials, projectes d'edificació i projectes d'urbanització que afectin a Àrees d'Expectativa Arqueològica haurà d'incloure un projecte en el que es relacionen les mesures necessàries per a la conservació del patrimoni arqueològic possiblement afectat. En aquest sentit, la memòria dels documents a tramitar haurà d'incloure:
 - a.- La delimitació de l'àmbit i la informació actualitzada que es disposi sobre el jaciment o la zona de protecció arqueològica.

b.- Les mesures de protecció proposades.

El projecte es remetrà al Servei d'Arqueologia del Departament de Cultura de la Generalitat de Catalunya perquè l'informi. El document que es presenti per a l'aprovació definitiva haurà d'incorporar el resultat de l'informe anterior, incloent dins de les despeses a considerar, les necessàries per a la conservació del patrimoni arqueològic.

8. L'ús de l'aprofitament urbanístic, la implantació d'infraestructures en el subsòl i la concreció dels elements que integren el sistema urbanístic d'espais lliures públics hauran de tenir en compte la protecció de les restes arqueològiques.

Article 111. TROBALLE FORTUÏTES

El patrimoni arqueològic i paleontològic recollit en aquesta MPEPPAC, és susceptible d'incrementar-se per la troballa per atzar de restes en superfície i per descobriments fortuïts i imprevistos durant la realització de remocions del subsòl o de l'enderroc d'edificis.

- D'acord amb el que s'estableix als articles 52 i 53 de la Llei 9/1993, de 30 de setembre, del patrimoni cultural català i a l'article 22 del Decret 78/2002, de 5 de març, del Reglament de protecció del patrimoni arqueològic i paleontològic, si durant el desenvolupament d'obres públiques o privades es descobrissin restes arqueològiques o paleontològiques, el/la promotor/a i la direcció facultativa de l'obra són responsables solidaris de les obligacions de paralitzar immediatament els treballs, prendre les mesures adequades per a la protecció de les restes i comunicar el descobriment a l'Ajuntament de Sitges i al Departament de Cultura de la Generalitat de Catalunya, en un termini màxim de 48 hores. En cap cas no se'n pot donar coneixement públic abans d'haver informat les dites administracions.
- Els treballs es mantindran suspesos durant el termini i condicions que estableixen l'article 52 de la Llei 9/1993 i l'article 22 del Decret 78/2002, de 5 de març, del Reglament de protecció del patrimoni arqueològic i paleontològic.

Article 112. LLISTAT DELS BÉNS ARQUEOLÒGICS:

Ref.	Nom del bé	Cat.	Tipologia	Protecció
01-BARP	Puig de Sitges	BCIL	Establiment ibèric, vil·la romana, castell i vila medieval emmurallada	NP1 i NP6
02-BARP	Habitatge del carrer Mossèn Fèlix Clarà	BPU	Habitatge d'època moderna i contemporània	NP5
03-BARP	Sitja de la plaça del Cap de la Vila	BPU	Dipòsit d'emmagatzematge de cereals	NP6
04-BARP	El Vinyet	BCIL	Vil·la romana	NP1 i NP6
05-BARP	Les Forques	BCIL	Instal·lació agrícola romana	NP1 i NP6
06-BARP	Peu de Sant Isidre	BCIL	Establiment ibèric	NP1 i NP6
07-BARP	Ca la Blanca	BCIL	Explotació agrícola d'època romana	NP1 i NP6
08-BARP	Les Pruelles / Casa de les Pruelles	BCIL	Habitatge del Bronze final i establiment ibèric	NP1 i NP6
09-BARP	Fondo de Sant Quintí	BCIL	Establiment ibèric i romà	NP1 i NP6

Ref.	Nom del bé	Cat.	Tipologia	Protecció
10-BARP	Mas dels Pins	BCIL	Establiment ibèric	NP1 i NP6
11-BARP	Jaciment de Santa Margarida	BCIL	Instal·lació agrícola romana i església baixmedieval	NP1 i NP6
12-BARP	Can Girona	BCIL	Establiment ibèric i explotació agrícola d'època romana.	NP1 i NP6
13-BARP	Castell de Miralpeix	BCIN	Arquitectura militar i jaciment arqueològic. Castell.	NP1 i NP6
14-BARP	El Codolet	BCIL	Establiment ibèric.	NP1 i NP6
15-BARP	Cova de la Masia de les Coves	BCIL	Cova o estructures subterrànies	NP1 i NP6
16-BARP	Coveta dels Còdols	BCIL	Cova o estructures subterrànies	NP1 i NP6
17-BARP	Cova Verda	BCIL	Cova o estructures subterrànies	NP1 i NP6
18-BARP	Cova dels Musclos	BCIL	Cova o estructures subterrànies	NP1 i NP6
19-BARP	Cova del Gegant	BCIL	Cova o estructures subterrànies	NP1 i NP6
20-BARP	Serra dels Paranyes	BCIL	Instal·lació agrícola romana	NP1 i NP6
21-BARP	Mas Pasqualí	BCIL	Establiment ibèric.	NP1 i NP6
22-BARP	Cova de Sant Llorenç	BCIL	Cova o estructures subterrànies	NP1 i NP6
23-BARP	Puig d'en Boronet	BCIL	Establiment ibèric.	NP1 i NP6
24-BARP	Pujol d'en Pei	BCIL	Establiment ibèric	NP1 i NP6
25-BARP	Cofurna i aljub de Can Planes	BCIL	Hàbitat i aljub medieval	NP1 i NP6
26-BARP	Cova del Duc	BCIL	Cova o estructures subterrànies	NP1 i NP6
27-BARP	Campdàsens	BCIL	Establiment ibèric i romà	NP1 i NP6
28-BARP	Ca l'Amell de la Muntanya	BCIL	Establiments ibèric i romà i necròpolis medieval	NP1 i NP6
29-BARP	Castellot de Campdàsens	BCIN	Castell	NP1 i NP6
30-BARP	La Falconera	BCIL	Assentament de l'Edat del Bronze	NP1 i NP6
31-BARP	Els Covarrons	BCIL	Cova o estructures subterrànies	NP1 i NP6
32-BARP	Jaciments subaquàtics de Sitges	BCIL	Poblat ibèric, llocs d'ancoratge i derelictes.	NP1 i NP6
33-BARP	Platja de les Coves	BPU	Necròpolis romana	NP1 i NP6

CAPÍTOL 11. REGULACIÓ DELS BÉNS NATURALS, AMBIENTALS I PAISATGÍSTICS

Article 113. OBJECTE

És objecte d'aquesta normativa particular l'establiment de mesures necessàries per a protegir i gestionar el patrimoni natural, ambiental i paisatgístic del terme municipal de Sitges per tal de preservar, consolidar i millorar les condicions dels espais definits en els següents articles.

Article 114. OBJECTIUS

És l'objectiu d'aquestes normes determinar els àmbits d'actuacions i regular les intervencions que s'esdevinguin per tal de garantir una correcta protecció i gestió del patrimoni natural, ambiental i/o paisatgístic i la seva funció ecològica i ambiental com a elements estructuradors del paisatge així com per a la millora de la qualitat de vida dels ciutadans i la funció social, en ser elements que s'identifiquen amb el paisatge del municipi i gaudeixen de valors culturals i històrics.

Article 115. CLASSIFICACIÓ

1. Els béns catalogats del patrimoni natural, ambiental i paisatgístic estan classificats així:

a) Béns naturals:

- Xarxa Natura 2000 - PEIN
- Espais d'Interès Ecològic i Paisatgístic
- Biòtops
- Entorns fluvials
- Espais d'interès geològic
- Arbres Singulars

b) Béns ambientals i paisatgístics:

- Jardins històrics
- Àrees i entorns d'interès paisatgístic
- Recorreguts
- Miradors
- Elements caracteritzadors del paisatge rural
- Entorns paisatgístics marítics.

Article 116. REGULACIÓ

1. Els béns catalogats del patrimoni natural, ambiental i paisatgístic comprenen espais, àrees o elements que cal preservar, mantenir i consolidar de processos de degradació o desaparició així com de qualsevol que pugui afectar negativament els valors paisatgístics, ambientals, naturals i/o patrimonials, sense perjudici de les activitats o condicions autoritzades d'acord amb la normativa sectorial i urbanística aplicable en cada moment.
2. La protecció d'alguns dels elements abans esmentats ve regulada específicament per la normativa sectorial d'aplicació i pel planejament general de Sitges pel que fa a la regulació del sòl no urbanitzable i al règim d'usos permesos, així com d'altra normativa sectorial i urbanística específica, entre d'altres: el Pla Especial de Protecció del Medi Físic i del Paisatge de l'Espai Natural del Garraf i el Pla d'Espais d'Interès Natural (Llei 12/1985 de 13 de juny, modificada per la Llei 12/2006, de 27 de juliol), el Pla Director Urbanístic del Sistema Costaner (PDUSC-1 i PDUSC-2) i l'acord 112/2006 del Govern de la Generalitat pel qual s'aprova la proposta

catalana de Xarxa Natura 2000, així com el Reial Decret Legislatiu 1/2001, de 20 de juliol, pel qual s'aprova el text refós de la Llei d'Aigües i la Llei 22/1988, de 28 de juliol, de Costes i normativa concordant.

3. Les determinacions i els nivells de protecció que es fixin a cada fitxa del Catàleg són d'obligat compliment per a les administracions així com per als particulars, respectant les facultats de l'administració de la Generalitat de Catalunya i de l'administració general de l'Estat dins del seu àmbit de competències, determinada per la normativa corresponent.
4. Les presents determinacions, tant les incloses en aquesta normativa com les de caràcter específic contingudes a les fitxes del Catàleg, hauran de tenir-se en compte en el planejament derivat que es desenvolupi amb justificació del seu compliment.
5. No s'admetran alteracions als elements catalogats sense la corresponent autorització per part de l'administració corresponent. El seu règim es regirà per la normativa general de l'atorgament de llicències i per les disposicions generals d'aquesta normativa, que s'adaptarà a l'àmbit natural, ambiental i/o paisatgístic en relació a la tramitació d'autoritzacions, que caldrà complir amb un projecte específic per a les activitats que es vulguin desenvolupar.

Article 117. TIPUS D'INTERVENCIONS

1. Les intervencions sobre els béns naturals, ambientals i paisatgístics d'aquesta MPEPPAC es regiran de forma general per les següents actuacions:
 - Conservació: s'inclouen aquelles intervencions amb la finalitat d'impedir la degradació de l'element, per tal d'evitar la pèrdua dels valors que el fan mereixedor de ser catalogat.
 - Restauració: intervencions que tenen la finalitat de reparar o actuar sobre la totalitat o parts dels elements per tal de recuperar els valors que ha perdut i que interessin que tornin a establir-se.
 - Rehabilitació: intervencions que tenen com a finalitat l'adequació, millora o reposició dels elements o condicions el medi amb la finalitat de mantenir les seves característiques tipològiques.
2. No és permès les activitats o usos que puguin malmetre les característiques principals que fan catalogables els elements que s'han inclòs, entre d'altres: modificacions de la vegetació autòctona, de les condicions bàsiques de vida de la fauna, modificacions de la morfologia del terreny, dels cursos hídrics, de l'alteració de l'entorn d'arbres, boscos, del patrimoni rural o d'altres elements catalogats. Es prohibeix, també, amb caràcter general, qualsevol transformació d'aquests espais que pugui representar un perill o una afectació que suposi la pèrdua d'elements amb interès mediambiental, l'alteració del sòl o la transformació del paisatge característic d'aquests indrets, així com la instal·lació d'elements com tanques de publicitat o similars que no estiguin permesos per la normativa del planejament general.
3. De manera excepcional, es podran utilitzar lones publicitàries durant el temps que duri la intervenció. El seu ús s'haurà d'eleva a la consideració de la Comissió Tècnica del Patrimoni Arquitectònic de Sitges (COTEPAS).

Article 118. INSTRUMENTS DE CUSTÒDIA DEL TERRITORI

1. Mitjançant diferents opcions de custòdia del territori, es podran adoptar acords amb propietaris de finques privades i entitats de custòdia per vetllar per la conservació dels recursos i dels valors naturals, culturals i del paisatge de les finques que continguin elements catalogats definits en aquesta MPEPPAC.
2. Amb aquests acords, l'Ajuntament vol aconseguir que les persones propietàries puguin obtenir suport per conservar els valors i els recursos de la seva finca i que les entitats de custòdia col·laborin amb les persones propietàries per gestionar i protegir el territori, els seus recursos i els valors naturals, culturals i paisatgístics.

3. Els acords de custòdia podran contenir clàusules per potenciar activitats de conservació del patrimoni natural, garantir l'accés públic als espais i assegurar la protecció de determinats recursos i valors de la finca.
4. L'Ajuntament de Sitges i les institucions públiques implicades en aquest territori també podran actuar com a entitats de custòdia col·laborant amb d'altres entitats, oferint el seu suport per tal d'assolir acords de custòdia, així com cercant procediments innovadors per a l'adquisició de finques de valor que finalment esdevindran patrimoni públic.
5. Els acords de custòdia podran ser de dos tipus:
 - Acords de custòdia del territori sense transmissió de la propietat, on es fixaran els termes de gestió i protecció coparticipativa que la propietat aplicarà, assessorada per l'entitat de custòdia o altres entitats vinculades a la custòdia
 - Acords amb transmissió de la propietat, on l'entitat de custòdia rebrà la propietat plena de mans del seu propietari anterior. En aquest cas, l'entitat adquirirà la capacitat de decisió sobre el futur de la finca i vetllarà també per la conservació a llarg termini dels recursos i dels valors previstos en l'acord de transmissió
6. Les opcions legals per a la custòdia del territori sense transmissió de la propietat es poden establir bàsicament a partir de:
 - La cessió o transmissió de drets reals (usdefruit, servituds o d'altres)
 - La constitució d'un arrendament
7. En aquest sentit es podran establir acords de gestió, entesos com aquells acords privats ja siguin verbals o escrits, en forma de conveni o de contracte entre el propietari i l'entitat de custòdia per tal de pactar un seguit de clàusules de protecció i d'altres orientades a facilitar uns usos i uns aprofitaments dels recursos compatibles amb la conservació dels valors naturals, culturals i paisatgístics de la finca.
8. També es podran formalitzar acords de custòdia a través del corresponent document legal elevat a escriptura pública que concreti alguna de les opcions jurídiques, sense transmissió de la propietat, determinades per la legislació civil catalana.
9. Pel que fa als elements botànics d'interès municipal, es podrà arribar a acords d'adopció d'aquests elements.
10. Les opcions legals per a la custòdia del territori amb transmissió de la propietat es podran establir bàsicament a partir de:
 - La donació
 - La compravenda
 - La permuta
 - L'herència o el llegat
11. Els acords que s'estableixin a partir d'opcions legals amb transmissió de la propietat es formalitzaran mitjançant contracte regulat per cada forma de transmissió del domini de la finca. Aquests contractes es podran elevar a escriptura pública que tindrà accés al Registre de la propietat per a la seva constància i publicitat respecte de tercers.

Article 119. RÈGIM APLICABLE DELS ELEMENTS D'INTERÈS NATURAL

1. La protecció dels elements naturals formats per espais d'interès natural i ambiental, per espais d'interès geològic, espais d'Interès Ecològic i Paisatgístic, biòtops, entorns fluvials, arbres singulars i altres elements naturals d'interès es determina a cada fitxa del Catàleg.

2. Queda prohibit amb caràcter general qualsevol transformació dels elements o espais amb interès natural que puguin alterar els valors pels quals són protegits, l'alteració del sòl o el paisatge característic de l'indret, sent d'aplicació el que es preveu al planejament general respecte a les disposicions generals en sòl no urbanitzable d'especial protecció i a la normativa sectorial d'aplicació per a cada cas concret.
3. A les determinacions de cada element, s'estableixen les següents condicions:
 - Manteniment d'espècies vegetals autòctones
 - Afavoriment de la seva evolució cap a estadis de major maduresa
 - Preservació i potenciació d'espècies de fauna sedentària i migratòria presents a l'entorn protegit
 - Restauració dels sectors actualment malmesos
 - Protecció de la seva importància eco-paisatgística i la funció connectora
 - Preservació dels elements geològics d'interès

Article 120. ESPAIS D'INTERÈS NATURAL

1. Formen part d'aquests elements tots aquells espais protegits per la legislació sectorial. En aquests espais és d'aplicació els Plans especials de protecció vigents, així com els Plans de gestió vigents o que es formulin en el futur.
2. La condició d'espai d'interès natural preveu la protecció dels elements que el caracteritzen, en especial la flora i fauna pròpia, l'interès agrari, forestal, ecològic o paisatgístic i la seva funció connectora entre altres espais d'interès ambiental. També s'inclou la protecció dels elements que li donen identitat com són les construccions històriques associades a l'activitat agrària, així com els accessos utilitzats històricament, tots aquests elements, definits i ampliats en les corresponents fitxes del Catàleg, que es protegeixen expressament.
3. La connectivitat ecològica és una qualitat importantíssima dels espais naturals que, a més del moviment i la dispersió dels organismes, permet el manteniment dels processos ecològics i dels fluxos que els caracteritzen. Caldrà considerar, en totes les intervencions previstes, la preservació de la connectivitat ecològica; evitant el seu efecte barrera.
4. Els espais agraris amb conreus de secà tenen un alt valor per a la biodiversitat. Caldrà preservar-los i mantenir-los. És necessari donar suport a les comunitats agràries perquè puguin continuar desenvolupant aquestes funcions i, alhora, limitar aquells aspectes de les pràctiques agràries que puguin repercutir-hi negativament.

Article 121. ENTORNS FLUVIALS.

Són aquells elements formats per lleres públiques dels torrents i inclosos al sistema general hidrològic i les seves àrees adjacents sobre les que es manté com a zona de protecció i servitud, amb la finalitat de protegir espècies vegetals autòctones i preservar les espècies de fauna autòctones.

1. No es permet la transformació de les àrees protegides expressament per la corresponent fitxa, així com la que es determini per la legislació sectorial vigent. En especial, no es podrà modificar el seu traçat i condicions bàsiques dels espais naturals per on transcorren.
2. Es podrà tramitar la redacció de plans especials de recuperació i restauració de torrents i dels seus entorns, especialment en els seus traçats en sòls no urbanitzables, amb la finalitat de potenciar el seu caràcter com a connector biològic del territori.

3. El POUM de Sitges estableix en el seu art. 192 referent a la Xarxa hidrològica: torrents i rieres, que no podrà realitzar-se cap construcció, instal·lació ni tanca a una distància inferior a 10 m de les valls de riera.
4. La desembocadura de la riera de Ribes és un espai limitat per la platja, el límit urbà de Sitges i els terrenys d'un camp de golf. En aquest espai la riera de Ribes forma una petita llacuna d'1,5 hectàrees on es barreja l'aigua de la riera i el seu aquífer amb l'aigua de la Mediterrània. Es tracta d'un petit espai litoral que té l'interès de trobar-se al mig d'una de les principals rutes de migració d'ocells de l'Europa occidental a l'Àfrica, fet que el converteix en una zona de refugi i de pas important.
5. Actuacions de restauració de la desembocadura de la riera de Ribes: Adequació morfològica i revegetació de zones degradades; control d'invasions de la zona humida (construccions, instal·lacions, línies, etc.); control d'invasions del domini públic hidràulic (DPH) i usos zones de servitud i policia; delimitació definitiva domini públic hidràulic (DPH); retirada de línies elèctriques o telefòniques, retirada de runes i deixalles; retirada estructures artificials (llocs de pesca, anuncis, llera formigonada); control de la contaminació de les aigües (abocaments, etc.); millora de la senyalització; millora d'hàbitats, reducció de la contaminació lumínica i senyalització com a zona humida.

Article 122. POUS, CISTERNES, FONTS I BASSES.

Els pous, fonts i basses, molt especialment quan estan situats en el medi natural, generen petits hàbitats humits i fins i tot tolls permanents que poden ser hàbitats per espècies de flora i fauna que poden ser objecte de protecció per la legislació catalana, estatal i europea. Concretament poden ser llocs de presència de flora criptogàmica (molses i hepàtiques), i, també, lloc de protecció d'amfibis. També cal reconèixer la funció d'hidratació que poden tenir per a la fauna, sobretot en llocs eixuts.

Amb l'objecte de protegir aquests elements naturals de forma conjunta amb la preservació i manteniment de les estructures construïdes, es formulen les següents mesures de conservació:

1. Caldrà mantenir aquelles construccions que puguin emmagatzemar o conduir aigua.
2. Caldrà preservar les poblacions de molses i hepàtiques que puguin aparèixer a les fonts. En aquest sentit caldrà evitar neteges amb productes químics agressius.
3. En cas d'haver de fer obres als punts d'acumulació d'aigua temporals o permanents, caldrà garantir que no hi ha cap posta o larva de cap espècie d'amfibi. En cas contrari, caldrà esperar que no resti cap posta ni cap larva.

Article 123. LES FORMACIONS CÀRSTIQUES

El Massís de Garraf constitueix un excel·lent exemple de morfologia càrstica a nivell nacional i probablement a nivell internacional, ja que recull totes les formes típiques de la morfologia càrstica fòssil i un sistema de carst actiu profund, com és ara el de la Falconera. El conjunt del massís forma part de la Geozona 348, El Massís del Garraf, de l'Inventari d'espais d'interès geològic de Catalunya. Per altra banda, les cavitats formen part del nostre patrimoni i cal conservar-les perquè les futures generacions puguin gaudir-ne.

1. Queden protegides totes les formacions càrstiques com són les coves, els avencs, les dolines i els rasclers.
2. Per entrar a una cavitat cal conèixer les normes de seguretat i conservació i saber quins són els riscos. Preferiblement s'ha de pertànyer a alguna agrupació o club d'espeleologia.
3. Tant en coves, en avencs i balmes resulta freqüent trobar espècies de fauna salvatge que, pel seu gran valor ecològic i/o per trobar-se en perill d'extinció, esdevenen d'interès comunitari i ostenten una estricta protecció.

4. La fauna que viu a les cavitats, entre la qual hi ha els ratpenats, també forma part del nostre patrimoni i cal conservar-la. La recerca i conservació ha d'anar lligada a les activitats lúdiques que si desenvolupin.
5. Queden prohibides les activitats següents (a excepció de l'obtenció de la corresponent autorització):
 - a. La fotografia, filmació, registres sonors o d'altres derivats de la simple observació de totes les espècies sensibles i molt sensibles en el seu sector de cria durant el període reproductor. Pel que fa als Quiròpters, també caldrà autorització per realitzar les activitats esmentades tant durant el període reproductor (generalment, juny i juliol) com durant el període d'hivernada (generalment, de desembre a març).
 - b. La captura i maneig de la fauna amb finalitat científica o educativa de qualsevol espècie protegida. Als espais naturals de protecció especial caldrà autorització, a més a més, per a la captura de la major part de vertebrats autòctons i per a la recollida de qualsevol invertebrat.
 - c. La pràctica de l'espeleologia, l'escalada i d'altres esports de natura en els espais inclosos en el Pla d'espais d'interès natural.
 - d. L'ús de martells o altres eines que puguin malmetre les morfologies càrstiques, i la recollida de mostres de roca o minerals, llevat de les autoritzades en el marc de projectes de recerca científica.

Article 124. ARBRAT EN SÒL URBÀ.

Aquests elements configuren l'arbrat existent i el potencial, de l'espai urbà. Es defineixen com a béns naturals (BN). Aquest arbrat serà sempre gestionat sota una perspectiva multifuncional que contempli els factors ornamentals, estructurals, ecològics, atenuació de l'escalfor durant l'estiu i la mitigació del canvi climàtic.

Serà d'aplicació l'Ordenança Municipal de Protecció dels Espais Verds i de l'Arbrat del municipi de Sitges en tot allò que no estigui regulat en aquesta normativa o en la corresponent fitxa del Béns catalogats.

Article 125. ARBRAT EN JARDINS PRIVATS DE CASES CATALOGADES

Els arbres situats en jardins privats, encara que no estiguin catalogats, han de ser considerats com a béns naturals que, a més, formen part del patrimoni arquitectònic.

L'Ajuntament posarà a disposició de les persones de propietats privades els serveis tècnics municipals per a fer el seguiment d'aquests espais. Les persones propietàries n'hauran de facilitar l'accés per a permetre el seguiment tècnic i la supervisió dels elements protegits.

Article 126. ARBRAT EN SÒL NO URBANITZABLE

1. Tant a l'interior del bosc com a l'entorn immediat, queda prohibit qualsevol moviment de terres, abocaments i el pas d'instal·lacions aèries o d'altres amb caràcter lineal i amb impacte visual, aplicant-se el que preveu la normativa del planejament general per aquests casos.
2. L'arbrat (BN) situat en sòl no urbanitzable serà objecte de mesures de protecció addicionals:
 - La gestió forestal es farà sempre sota una perspectiva multifuncional, de forma que els criteris d'explotació forestal s'hauran de compatibilitzar amb la preservació dels exemplars de millor desenvolupament i qualitat visual.
 - La gestió forestal haurà de ser sostenible i multifuncional, i haurà d'ampliar el ventall de recursos econòmics necessaris per garantir una gestió adequada del patrimoni forestal.

Article 127. MESURES DE PREVENCIÓ DELS INCENDIS FORESTALS

Aquestes normes han de ser compatibles amb allò que s'estableix en el Decret 123/2005, de 14 de juny, de desplegament de les mesures regulades a la Llei 5/2003, de 22 d'abril, de mesures de prevenció d'incendis forestals en les urbanitzacions sense continuïtat immediata amb la trama urbana.

Article 128. RÈGIM APLICABLE DELS BÉNS AMBIENTALS I PAISATGÍSTICS

1. Formen part dels béns ambientals paisatgístics els inclosos dins les categories de jardins històrics, àrees i entorns d'interès paisatgístic, recorreguts, miradors, elements caracteritzadors del paisatge rural i els entorns paisatgístics marítims.
2. Qualsevol intervenció pública o privada haurà de respectar les previsions de la fitxa de catàleg corresponent, i caldrà l'autorització d'acord amb la normativa específica i amb el compliment de les previsions del planejament general de la ciutat.

Article 129. ESPAIS URBANS DE VALOR AMBIENTAL

1. Els espais urbans de valor ambiental estan constituït pel conjunt de parcs i jardins situats al sòl urbà i/o urbanitzable. És d'aplicació el que preveu la normativa del planejament general en relació als espais destinats a parcs, jardins i places públiques dins dels sistemes d'espais lliures i de cada fitxa del Catàleg.
2. L'únic element catalogat és el Jardí de Terramar, tot i que en aquest apartat s'han de tenir en compte tots aquells espais que tinguin valor ambiental siguin jardins públics o privats.
3. Es protegeixen íntegrament el parc i jardí de la MPEPPAC, incloent la seva configuració i distribució i les espècies botàniques que el caracteritzen, així com elements arquitectònics que els caracteritzen.
4. L'Ajuntament de Sitges vetllarà pel manteniment de les espècies incloses als parcs i jardins públics i privats, aplicant-se els mateixos criteris que es preveuen als articles anteriors pel que fa a la protecció d'arbres i arbredes.
5. En el cas de jardins o parcs de propietat privada, l'Ajuntament posarà a disposició de les persones de la propietat privada els serveis tècnics municipals per a fer el seguiment de les espècies botàniques i l'entorn natural. Les persones propietàries n'hauran de facilitar l'accés per a fer el seguiment tècnic i la supervisió dels elements vegetals, que queden expressament protegits.
6. Aquest arbrat serà sempre gestionat sota una perspectiva multifuncional que contempli els factors ornamentals, estructurals, ecològics, atenuació de l'escalfor durant l'estiu i la mitigació del canvi climàtic.
7. Serà d'aplicació l'Ordenança Municipal de Protecció dels Espais Verds i de l'Arbrat del municipi de Sitges en tot allò que no estigui regulat en aquesta normativa o en la corresponent fitxa del Bé catalogat.

Article 130. ESPÈCIES PROHIBIDES EN JARDINERIA

Pel que fa a la gestió dels espais verds, tant en jardins públics com privats, en treballs de jardineria, reforestacions i treballs de restauració (revegetacions, plantacions d'apantallament i integració paisatgística, etc.) es prohibeix utilitzar espècies exòtiques amb reconegut comportament invasor. De la mateixa manera, la

detecció d'aquestes espècies en un jardí, finca o espai natural hauria de requerir el seu control o la seva retirada immediata per evitar-ne la propagació.

Article 131. ÀREES I ENTORNS D'INTERÈS PAISATGÍSTIC

1. Serà d'aplicació de forma general el que preveu el planejament general per als sòls no urbanitzables on s'inclouen les àrees i entorns d'interès paisatgístic. Per als sòls inclosos en altres classificacions, s'estarà al que disposa la normativa del POUM.
2. Pel que fa a les condicions de paisatge, es prohibeixen expressament totes aquelles intervencions; com poden ser moviments de terres, abocaments de qualsevol tipus, obertures d'accessos o modificacions dels camins existents, construccions o instal·lacions provisionals, tanques de publicitat, entre d'altres activitats; que impliquin la vulneració dels fites visuals paisatgístiques.
3. L'Ajuntament de Sitges promourà amb propietaris i companyies de subministrament, la realització de corredors d'infraestructures lineals que no alterin de forma substancial el paisatge, en especial aquell que es troba situat al sòl no urbanitzable.

Article 132. CAMINS

1. Els camins tenen un doble vessant d'interès: de gaudi, com a elements que permeten l'aprofitament cultural del paisatge (serveis ecosistèmics de lleure i gaudi estètic), i de gestió (per exemple l'accessibilitat per l'extinció de focs forestals). A més, els camins històrics han estat també articuladors rellevants dels diferents usos del territori. En aquest sentit, a banda de la legislació específica que garanteix la mobilitat i la protecció de les masses forestals, es proposa la preservació dels camins històrics identificats sobre cartografies anteriors a 1920, concretament intentant preservar els traçats i els seus potencials paisatgístics i, en cas d'identificar estructures d'interès com roderes de carro o paviment petri, caldrà prendre les mesures necessàries per la seva protecció.
2. Formen part dels recorreguts els camins del terme municipal catalogats expressament per aquesta MPEPPAC, independentment de l'existència d'altres camins que puguin declarar-se públics, tradicionals o ramaders, pels quals s'aplicarà la legislació específica existent.
3. Aquests camins d'interès públic s'hauran de conservar en la seva integritat pel que fa al perfil longitudinal, ferm, traçats, recorreguts i elements del paisatge rural, com poden ser els marges de pedra seca o altres elements vegetals característics.

Article 133. MIRADORS

1. Els miradors es caracteritzen per ser indrets on la configuració topogràfica del terreny permet la visió de grans porcions de territori i faciliten també la comprensió de bona part de la geografia catalana i la seva vinculació amb l'activitat humana. Són, així, oportunitats d'experiència estètica i de coneixement.
2. Per tal de permetre la percepció del paisatge del municipi de Sitges, es protegeixen diversos miradors i itineraris del terme municipal, entesos com a indrets que permeten una visió àmplia i panoràmica de l'entorn per la seva situació i per l'absència d'obstacles visuals, amb l'objectiu de divulgar espais d'interès paisatgístic determinats per conques visuals amb valors a protegir.

3. Es facilitarà l'accés a aquests miradors a través d'una xarxa de camins paisatgístics i accessibles, a on es promourà el condicionament, la senyalització i manteniment d'aquests espais per a potenciar la funció de percebre els valors del paisatge i el coneixement del territori.
4. Resta prohibit la instal·lació d'estructures que obstaculitzin la visió o que impedeixin l'accés als miradors.

Article 134. ELEMENTS CARACTERITZADORS DEL PAISATGE RURAL

1. El paisatge rural està conformat pels elements naturals i patrimonials que determinen un conjunt harmònic i que cal preservar. Aquest paisatge està format per la relació entre elements naturals i artificials com poden ser masies, rieres i torrents, camins i tots els elements que conformen l'arquitectura de pedra seca, en especial les barraques, els forns de calç, marges, marginades i xermades, situats en sòl no urbanitzable.
2. Les construccions típiques de l'entorn agrícola i rural (barraques, marges, marginades, xermades i forns de calç) queden expressament protegides de forma íntegra, i queda prohibida qualsevol intervenció sobre aquests elements excepte les que tinguin com a finalitat la seva recuperació, consolidació i reconstrucció. L'article 187 de la Normativa del POUM de Sitges ja preveu la seva protecció.
3. Qualsevol intervenció, a l'emplaçament o a l'entorn proper, que s'autoritzi i afecti algun d'aquests elements, haurà de preveure mesures per a la seva preservació i/o integració. En cas de barraques es disposarà el seu trasllat a un entorn proper quan sigui incompatible la seva continuïtat amb la intervenció projectada.
4. Quant a les barraques de pedra seca i als forns de calç, com a elements puntuals que són, queda protegit el seu entorn, determinat per un radi de 20 m traçat des del centre de la construcció.
5. Quant a tots els elements de pedra seca, queda prohibida qualsevol acció d'obra o enderroc. Qualsevol intervenció serà objecte de llicència municipal prèvia d'obra menor.
6. En els treballs de conservació, restauració i manteniment, s'han d'utilitzar els materials constructius originals: pedra i terra. No és permesa la utilització de morters. Cal plantar espècies vegetals apropiades al sostre per evitar l'erosió de la capa de terra. Es podrà eliminar la vegetació existent al voltant de la barraca.

Article 135. ELS ALGUERS DE POSIDÒNIA

1. A les àrees marines ocupades pels alguers de fanerògames, comunitat vegetal qualificada com a tipus d'hàbitat d'interès prioritari per la Directiva 92/43 CEE i que gaudeix de legislació protectora específica (Ordre de 31 de juliol de 1991, per a la regulació d'herbassars de fanerògames marines), no s'hi poden dur a terme activitats que puguin malmetre o empobrir florísticament aquesta comunitat, ni afectar negativament el sòl que li dona suport.
2. La prohibició de dur a terme qualsevol tipus d'activitat extractiva o minera és també d'aplicació a la zona marina d'aquest Pla especial. Aquesta prohibició inclou l'extracció de sorres dels fons marins.

Article 136. ENTORNS D'INTERÈS PAISATGÍSTIC MARÍTIM

1. Queda protegit el caràcter natural de les platges que es troben a l'espai PEIN: la Cala dels Gegants, Platja de L'Home Mort i platja de Rosers (de la Desenrocada), platja de les Coves, platges de Vallcarca i Cala Morisca.

2. També queda protegit el caràcter natural de la platja de les Botigues, malgrat no formi part del PEIN. Les dunes formen part d'aquest caràcter natural i es protegeixen, no només com a espais de biodiversitat, sinó com a mesura de protecció vers el canvi climàtic i l'augment del nivell del mar.
3. La resta de platges també queden protegides pel seu gran valor paisatgístic, ambiental i natural. De ponent a llevant són: platja de les Anquines, platja de Terramar, platja de la Barra, platja de la Riera Xica, platja de l'Estanyol, platja de la Bassa Rodona, platja de la Ribera, platja de la Fragata, platja de Sant Sebastià, platja dels Balmins, platja de l'Aiguadolç, platja de Garraf i Cala Ginesta.
4. Es protegeixen especialment els penya-segats de la Costa del Garraf ja que constitueixen un element geomorfològic i paisatgístic destacable, en un medi físic de roca calcària on hi ha coves i avencs, especialment el de la Falconera, i en un medi biòtic on hi ha un dels hàbitats d'interès comunitari. A causa de la seva qualitat paisatgística, aquest front litoral, en tota la seva extensió, mereix la consideració d'àrea d'atenció especial. A l'entorn dels penya-segats, la màquia es fa menys densa i les espècies halòfiles substitueixen les pròpies de la màquia i apareixen les espècies pròpies de la comunitat de limòniums i fonoll marí.

CAPÍTOL 12. BÉNS SOCIOCULTURALS, ETNOLÒGICS

Article 137. OBJECTE

Es considera patrimoni sociocultural i etnològic els elements o indrets d'interès sociocultural de la memòria històrica.

Aquesta categoria patrimonial fa referència, sobretot, a l'espai físic on tenen lloc les manifestacions culturals.

Sitges és un municipi que conserva molt vives les seves tradicions folklòriques i festives. Per aquest motiu s'ha cregut convenient incloure la festa del Corpus, el Carnaval i les Festes Majors. Totes elles formen part del Catàleg del Patrimoni Festiu de Catalunya, en referència al decret 389/2006, de 17 d'octubre del patrimoni festiu de Catalunya (DOGC 4743 de 19.10.2006).

També s'han incorporat els diferents aplecs que encara es fan i són vius a Sitges, com el de l'ermita de la Trinitat, el de Campdàsens, el del Vinyet i, també el de Sant Sebastià, en fase de recuperació. També s'ha inclòs, encara que no es faci actualment, el de l'ermita de Nostra Senyora de Gràcia. Els romiatges van més enllà del significat religiós, en realitat són pràctiques ancestrals en forma de visita col·lectiva o individual a un santuari.

La festa més important, pel que fa al mar és la diada dels pescadors i mariners, mare de Déu del Carme, que també s'ha inclòs en el Catàleg.

Finalment s'han inclòs totes aquelles llegendes arrelades al territori: les de la malvasia, les de la Verge del Vinyet, la de les Costes del Garraf i la de les Coves de Sitges.

La incorporació d'aquestes manifestacions socioculturals i festives es justifiquen per la seva importància i pel reconeixement que han tingut. Algunes d'elles, com la Festa de Corpus, ja han estat declarades com Festa d'Interès Turístic Nacional, pel Ministeri d'Indústria, Turisme i Comerç Espanyol. També es justifiquen per la conveniència de la permanència i protecció dels elements materials i territorials on se sustenten.

DISPOSICIONS TRANSITÒRIES

Primera

Serà d'aplicació el Pla especial i catàleg de Masies en aquells elements que coincideixen amb béns protegits per aquest Catàleg, per a la determinació del règim d'intervenció sobre l'ús en aquests elements, respectant aquells elements que inclou aquest Pla Especial i Catàleg amb la finalitat de protegir l'element pels seus valors arquitectònics.

Segona

Les llicències concedides abans de l'aprovació del present Pla, tenen vigència d'acord amb la normativa urbanística vigent.

Les llicències que es tramitin mentre sigui vigent el procediment de suspensió de llicències, els serà d'aplicació el que estableix l'article 102.4 del Reglament d'urbanisme.

Tercera

En el termini màxim de 2 anys de l'aprovació de la MPEPPAC, l'Ajuntament de Sitges promourà els expedients per a la declaració d'aquells elements que li corresponen considerar com a Bé Cultural d'Interès Nacional proposat en el pla especial: Celler Güell (Núm. 447-EA), El Palau Maricel Terra (Núm. 102-EA), El Palau Maricel Mar (Núm. 103-EA), l'Església Parroquial de Sant Bartomeu i Santa Tecla (Núm. 339-EA), Restes de la Muralla (Núm. 397-EA), Creu de Ribes (núm. 445-EA), Edifici de l'Ajuntament (Núm. 1-EA) i Creu de les Tàpies (Núm. 524-EA).

DISPOSICIONS FINALS

Primera

L'Ajuntament de Sitges podrà elaborar una ordenança general que amplii la regulació d'aspectes que influeixen sobre el paisatge urbà i pugui tenir un caràcter més restrictiu, ampliant els continguts que es determinen per a cada element, conjunt, front o ambient dels catalogats en aquest Pla Especial, la qual podrà ser d'aplicació mantenint els criteris de protecció arquitectònica.

Segona

La correspondència existent entre els articles de les NNUU del PEPPAC 91 citats en el text de la modificació NNUU PEPPAC per a la seva segona aprovació inicial, ja sigui total o bé parcial, quan la MPEPPAC hi introdueix modificacions i/o amplia el seu contingut, és la següent:

MPEPPAC	PEPPAC 91
art. 42.1 b) (parcial) -----	art. 28.1 c)
art. 42.1 c) -----	art. 28.1 d)
art. 42.1 d) -----	art. 28.1 g)
art. 42.1 e) -----	art. 28.1 h)
art. 42.1 f) -----	art. 28.1 i)
art. 42.1 g) (parcial) -----	art. 28.1 j)
art. 42.1 i) -----	art. 28.2 m)
art. 52 (parcial) -----	art. 28.2 l)
art. 54 (parcial) -----	art. 28.1 e) i art. 28.1 f)
art. 59 (parcial) -----	art. 28.2 n) i art. 28.2 o)
art. 61 (parcial) -----	art. 26



ESTUDI ECONÒMIC I FINANCER

ESTUDI ECONÒMIC I FINANCER

OBJECTIUS

La política d'acció municipal sobre la protecció del patrimoni es basa en el principi de mantenir-lo i millorar-lo. Els propietaris tenen el deure de mantenir els seus edificis en condicions de seguretat, salubritat i ornament públic. D'igual manera resten subjectes al compliment de les normes sobre protecció de medi ambient, patrimoni arquitectònic, arqueològic i rehabilitació urbana.

L'aplicació de mesures de foment i ajuda estan en sintonia amb els objectius que preveu aquesta modificació i revisió respecte del patrimoni municipal que són de conservació d'aquest patrimoni públic i privat.

MESURES DE FOMENT

1. L'Ajuntament inclourà en els programes d'inversions i pressupostos ordinaris i extraordinaris, les previsions econòmiques per a desenvolupar programes d'inversió i foment, pel manteniment i millora del patrimoni arquitectònic, històric i ambiental protegit, tant de la propietat pública com privada, que s'hauran de desenvolupar en els programes, objectius i prioritats condicionants que es dictin especialment per a l'execució de cada programa, el qual haurà de determinar les condicions i requisits que s'hauran de complir per tal d'acollir-s'hi i la forma com es distribuiran i atorgaran els ajuts, ja sigui per períodes anuals o plurianuals.
2. Els immobles catalogats com a BCIN, en la seva totalitat o en part, gaudiran de les exempcions o bonificacions dels impostos i taxes municipals que graven directament la propietat, el seu ús o les activitats mercantils i industrials i l'execució d'obres, amb les modalitats i condicions que s'estableixin a les respectives ordenances fiscals, sempre i quan se'n derivin perjudicis o limitacions econòmiques o patrimonials directes i no compensables d'altra manera, com a conseqüència de la inclusió en el catàleg.
3. Els immobles catalogats en la seva totalitat o en part, gaudiran de les exempcions o bonificacions dels impostos i taxes municipals que graven directament la propietat, el seu ús o les activitats mercantils i industrials i l'execució d'obres, amb les modalitats i condicions que s'estableixin a les respectives ordenances fiscals, sempre i quan se'n derivin perjudicis o limitacions econòmiques o patrimonials directes i no compensables d'altra manera, com a conseqüència de la inclusió en el catàleg.
4. En les partides pressupostaries anuals es tindrà que de destinar un percentatge fixat, com a mínim, per el manteniment i conservació dels edificis públics que tenen una fitxa en pla especial i catàleg

COOPERACIÓ ECONÒMICA

L'Ajuntament de Sitges, podrà preveure, d'acord amb les seves previsions econòmiques i els programes municipals corresponent, els ajuts i subvencions necessaris per a la intervenció i gestió dels diversos elements inclosos en el Catàleg per aquells propietaris que així ho sol·licitin, complint amb les condicions que s'estableixen a les pròpies fitxes de catàleg i als requisits previstos a la normativa de desenvolupament i/o convocatòria corresponent d'acord amb la legislació vigent.

També es disposarà d'una actitud d'assessorament i informació als propietaris respecte de les ajudes i subvencions existents per part d'altres administracions.

Les determinacions proposades per aquest Pla Especial comporten repercussions en les recaptacions del Impost de béns immobles (IBI), i per tant en els ingressos de l'Ajuntament de Sitges per aquest concepte, amb les següents característiques segons el tipus de béns:

1. El béns Culturals d'Interès Nacional, segon l'article 59 de la Llei de Patrimoni Cultural Català 9/93 de 30 de setembre, estan exempts tant del Impost de béns immobles com de l'impost sobre construccions, instal·lacions i obres quan aquestes tinguin per finalitat la conservació, la millora o la rehabilitació.
2. La resta de béns catalogats gaudeixen dels següents beneficis fiscals: Quant a l'Impost de béns immobles, s'aplica la norma 14 del RD 1020/93, que estableix uns coeficients correctors dels valors del sòl i de les construccions (coeficient L) per a les finques incloses en catàlegs i plans especials de protecció. Aquests coeficients reductors oscil·len entre el 0,7 i el 0,9 per cent, en funció del grau de protecció. Aquest coeficient reductor no serà d'aplicació en cas que es permeti la seva demolició total, tot i que se imposin a la nova construcció condicions tals com acabats exteriors, ritmes de forats o altres similars.
3. Estan exemptes de la taxa per llicències urbanístiques:

Les obres de rehabilitació d'edificis catalogats realitzades d'acord amb les determinacions del planejament vigent i el vigent pla especial i catàleg de patrimoni
També tindran bonificacions les obres de reparació, neteja i pintat de façanes d'edificis.

LEGISLACIÓ I ORDENANCES FISCALS

Gaudeixen d'exempció, prèvia sol·licitud, els declarats expressament i individualitzada monument o jardí històric d'interès cultural, d'acord amb la Llei 16/1985, de 25 de juny, del Patrimoni Històric Espanyol, la Llei 9/1993 de 30 de setembre, del Patrimoni Cultural Català, o d'acord amb el Catàleg de Béns d'interès Local. Aquesta exempció no arribarà a qualssevol classes de béns urbans ubicats dins del perímetre delimitatiu de les zones arqueològiques i llocs i conjunts històrics, globalment integrats en ells, sinó, exclusivament, als que reuneixin les condicions següents:

1. En zones arqueològiques, els que estiguin inclosos com objecte d'especial protecció en l'instrument de planejament urbanístic a què es refereix l'art. 20 de la Llei 16/1985, de 25 de juny.
2. En llocs o conjunts històrics, els que tinguin una antiguitat igual o superior a cinquanta anys i estiguin inclosos en el catàleg i pla especial com objecte de protecció integral en els termes previstos en l'art. 21 de la Llei 16/1985, de 25 de juny.

Quant a l'Impost sobre construccions, instal·lacions i obres, l'Ajuntament de Sitges, té aprovada l'Ordenança Fiscal 05, article 6, que s'estableix una bonificació fins el 95% de la quota de l'impost per a les obres de rehabilitació, d'acord amb el planejament vigent, d'edificis en catàleg.

Art.5 Apartat 2 diu. Bonificacions. Es concedirà una bonificació de fins el 95% per cent de la quota de l'impost a favor de les construccions, instal·lacions o obres que siguin declarades d'especial interès o utilitat municipal per concorre circumstàncies socials, culturals, històric artístiques o de foment de l'ocupació que justifiquin aquesta declaració. L'esmentada declaració correspondrà al Ple de la Corporació que establirà en cada cas el % a aplicar

i s'acordarà, prèvia sol·licitud del subjecte passiu, per vot favorable de la majoria simple.

Aquesta bonificació, que no exigeix de la sol·licitud de llicència, es concedirà quan es donin les següents condicions:

1. No s'alteraran ni la tipologia de l'edifici ni els elements que materialitzin els valors estètics, tradicionals o populars.
2. Si les obres comporten transformació d'ús, aquesta haurà d'ésser compatible amb la conservació de la tipologia i característiques estètiques de l'edifici.
3. No s'augmentarà el volum de l'edifici.
4. Serà condició preceptiva per gaudir de la bonificació un informe tècnic de l'arquitecte municipal sobre el compliment d'aquestes condicions.

COL-LABORACIÓ TÈCNICA

L'Ajuntament podrà dur a terme actuacions de col·laboració a través dels corresponents acords, convenis o mecanismes oportuns que tindran aquestes finalitats:

La col·laboració i assessorament dels serveis tècnics en la redacció i l'execució d'obres de manteniment, conservació i rehabilitació dels béns catalogats, quan siguin degudament justificades i en la mesura i ordre que permetin les previsions municipals.

L'assessorament tècnic i artístic per l'elaboració i execució de projectes d'intervenció tendents a la protecció i millora dels béns del Catàleg.

La prestació de serveis auxiliars com la vigilància, neteja, enllumenat, i d'altres serveis públics, sempre que es tracti d'edificis oberts al públic i pels entorns i ambients situats a l'espai públic.

Totes aquestes mesures hauran d'anar acompanyades d'un compromís de la voluntat de protecció, millora i conservació del bé patrimonial i al compliment dels deures legals d'ús, conservació i rehabilitació dels béns.

