

TEXT REFÓS
PROJECTE D'URBANITZACIÓ
SECTOR PMU 10 SOTA FONDAC DE SITGES

DOCUMENT 2: PLÀNOLS



EMPLAÇAMENT	PMU 10 SOTA FONDAC
POBLACIÓ	SITGES
ARQUITECTE	RAMON B. ARTIGAS COLL
PROMOTOR	JUNTA DE COMPENSACIÓ PMU 10 SOTA FONDAC
EXPEDIENT	0693



ARQ 71 i associats S.L.P

C/ Avenir nº8, baixos B, (08006) Barcelona
C/ Enric Morera nº7 (08870) Sitges

Tel 932 380 150
www.arq71.com

Fax 934 156 226
rac@arq71.com

PLANOLS

1.1 Situació. Ortofotomapa

1.2 Emplaçament. Ortofotomapa

1.3 Plànol d'ordenació. Paràmetres urbanístics

1.4 Entorn urbanístic amb el PPU1

1.5 Fotografies

1.6 Fotografies

1.7 Topogràfic

1.8 Xarxa de serveis existents

1.9 Xarxa de serveis existents. FECSA ENDESA

1.10 Xarxa de serveis existents. FECSA ENDESA

1.11 Xarxa de serveis existents. GAS NATURAL

1.12 Xarxa de serveis existents. CLAVEGUERAM

1.13 Xarxa de serveis existents. AIGUA POTABLE

1.14 Xarxa de serveis existents. TELEFÒNICA

2.1 Construccions a enderrocar

2.2 Paviments a enderrocar

3.1 Alineacions i rasants

3.2 Perfil longitudinal L1

3.3 Perfil longitudinal L2

3.4 Seccions transversals i sondeig

3.5 Perfil transversal T1-T2

3.6 Perfil transversal T3-T4

3.7 Perfil transversal T5-T6

3.8 Perfil transversal T7-T8

3.9 Perfil transversal T9-T10

3.10 Perfil transversal T11-T12

4.1 Pavimentació. Planta general

4.2 Secció detall carrer sense nom

4.3 Secció detall carretera

4.4 Secció detall carrer peatonal

5.1 Mobiliari urbà i arbrat

6.1 Xarxa de clavegueram. Planta

6.2 Clavegueram. Perfil longitudinal. Carrer principal

6.3 Clavegueram. Perfil longitudinal. Carreró

6.4 Clavegueram. Detalls

6.5 Clavegueram. Detalls

7.1 Xarxa d'aigua potable. Planta

7.2 Xarxa d'aigua potable. Detalls

7.3 Xarxa d'aigua potable. Detalls

8.1 Xarxa de gas

9.1 Xarxa de mitja tensió

9.2 Xarxa de baixa tensió

9.3 Xarxa de baixa tensió. Detalls

10.1 Xarxa d'enllumenat

10.2 Xarxa d'enllumenat. Detalls

10.3 Xarxa d'enllumenat. Model columna

11.1 Xarxa de telecomunicacions municipal

11.2 Xarxa de telecomunicacions municipal. Detalls

11.3 Xarxa de telecomunicacions companyia

11.4 Xarxa de telecomunicacions. Detalls

11.5 Xarxa de telecomunicacions companyia. Detalls

12.1 Xarxa de reg

12.2 Xarxa de reg. Zones verdes dreta

12.3 Xarxa de reg. Zona verda superior

12.4 Zona verda superior

13.1 Senyalització

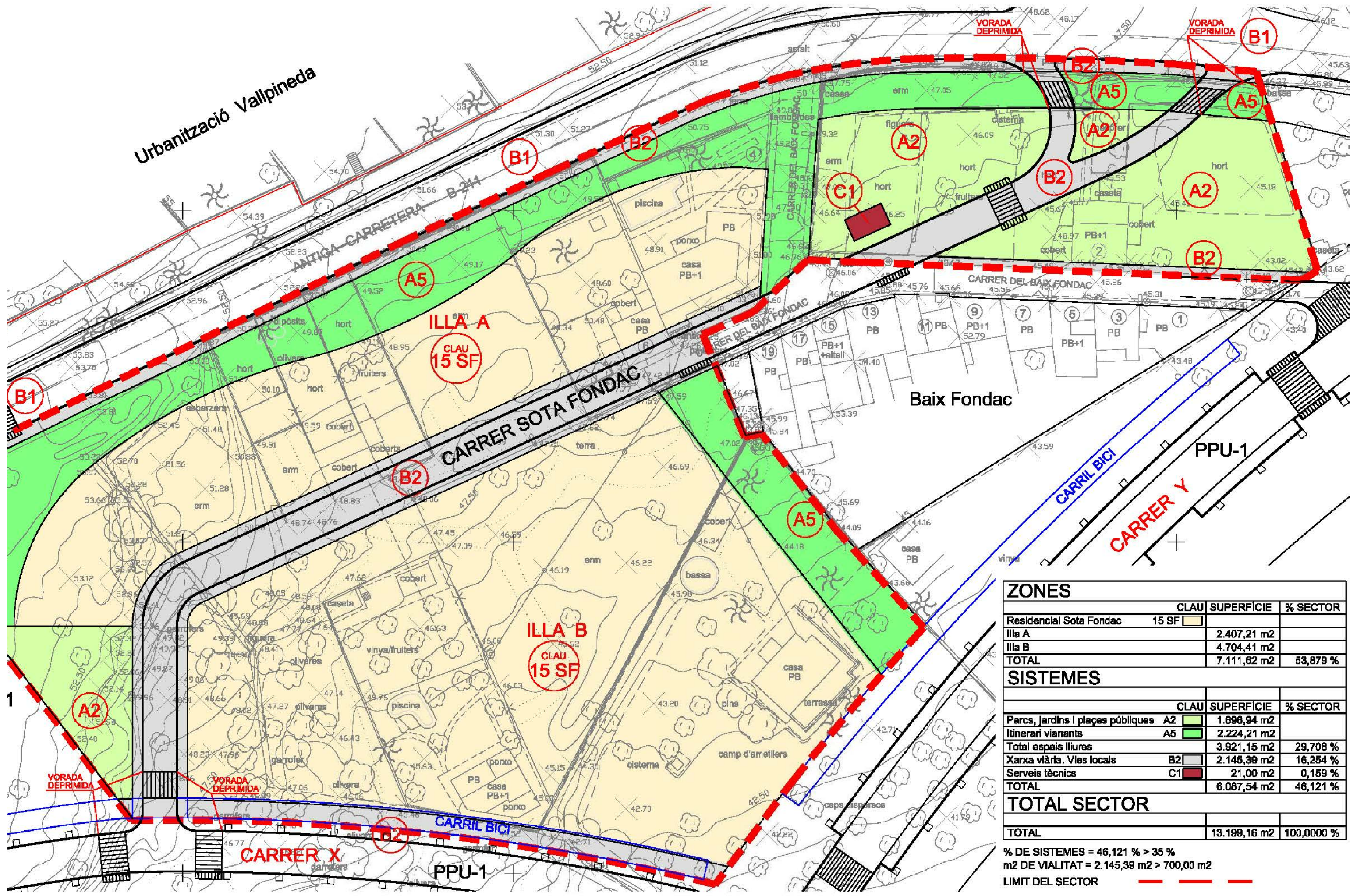
13.2 Mobilitat i senyalització. Detalls

13.3 Mobilitat i senyalització. Detalls

14.1 Zona verda inferior







ZONES			
	CLAU	SUPERFÍCIE	% SECTOR
Residencial Sota Fondac	15 SF		
Illà A		2.407,21 m ²	
Illà B		4.704,41 m ²	
TOTAL		7.111,62 m²	53,879 %
SISTEMES			
	CLAU	SUPERFÍCIE	% SECTOR
Parcs, jardins i places públiques	A2	1.696,94 m ²	
Itinerari vianants	A5	2.224,21 m ²	
Total espais lliures		3.921,15 m²	29,708 %
Xarxa viària. Vies locals	B2	2.145,39 m ²	16,254 %
Serveis tècnics	C1	21,00 m ²	0,159 %
TOTAL		6.087,54 m²	46,121 %
TOTAL SECTOR			
TOTAL		13.199,16 m²	100,000 %

% DE SISTEMES = 46,121 % > 35 %
 m² DE VIALITAT = 2.145,39 m² > 700,00 m²
 LIMIT DEL SECTOR - - - - -

Qualificació Plans Parcials

SISTEMES

- A2 Sistema d'espais lliures
- A5 Sistema recorreguts de vianants
- B Xarxa viària
- D0 Reserva d'equipament
- P Protecció de sistemes

ZONES

Habitatge de lliure promoció en parcel·les unifamiliars

- 15P1 Tipus I
- 15P2 Tipus II

Edificació plurifamiliar

- 12P1 Habitatge de lliure promoció
- 12P2 Habitatge de lliure promoció amb ús comercial
- 12P3 Habitatge protegit en ordenació de volums
- 12P4 Habitatge protegit en ordenació de volums amb ús comercial
- 12P5 Habitatge protegit en alineació contínua
- 20P Edificació no residencial en ordenació de volums

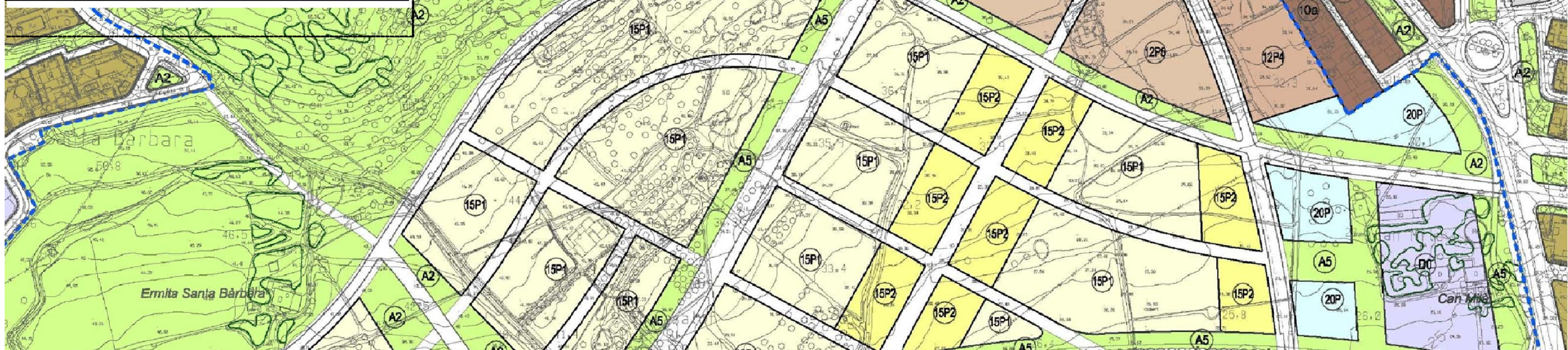
PLA DE MILLORA URBANA PMU 10 SOTA FONDAC

ZONES

- 15 SF Residencial Sota Fondac

SISTEMES

- A2 Espais lliures. Parcs i jardins
- A5 Itinerari vianants
- B2 Xarxa viària. Vies locals
- C1 Serveis tècnics



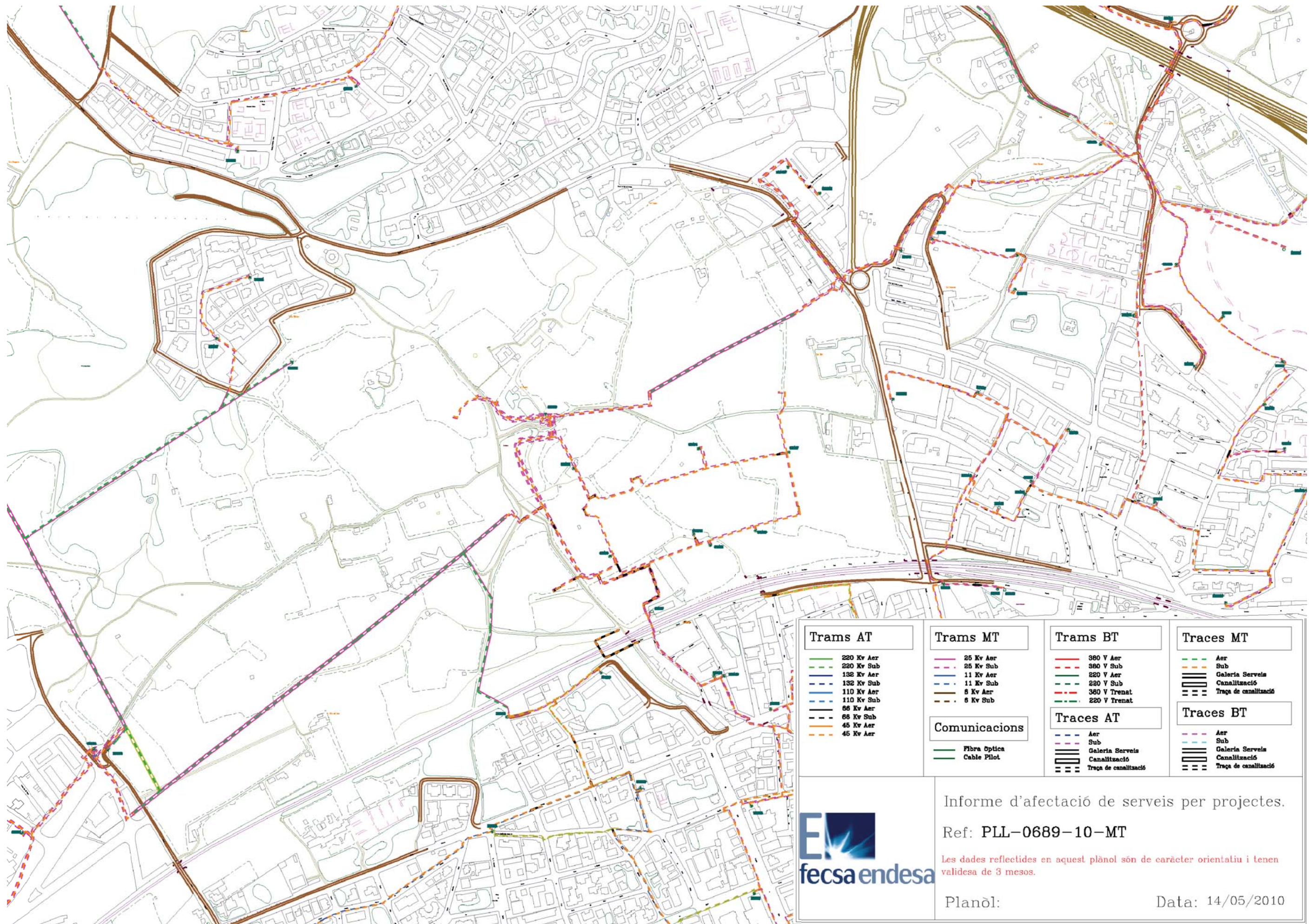






LLEGENDA

	TAPA DE GAS
	TAPA D'AIGUA
	TAPA DE CLAVEGUERAM
	FANAL DE FAÇANA
	PAL DE FUSTA I FANAL
	XARXA DE TELEFONIA AÈRIA
	XARXA D'ENLLUMENAT PÚBLIC AERI
	PALS DE FUSTA



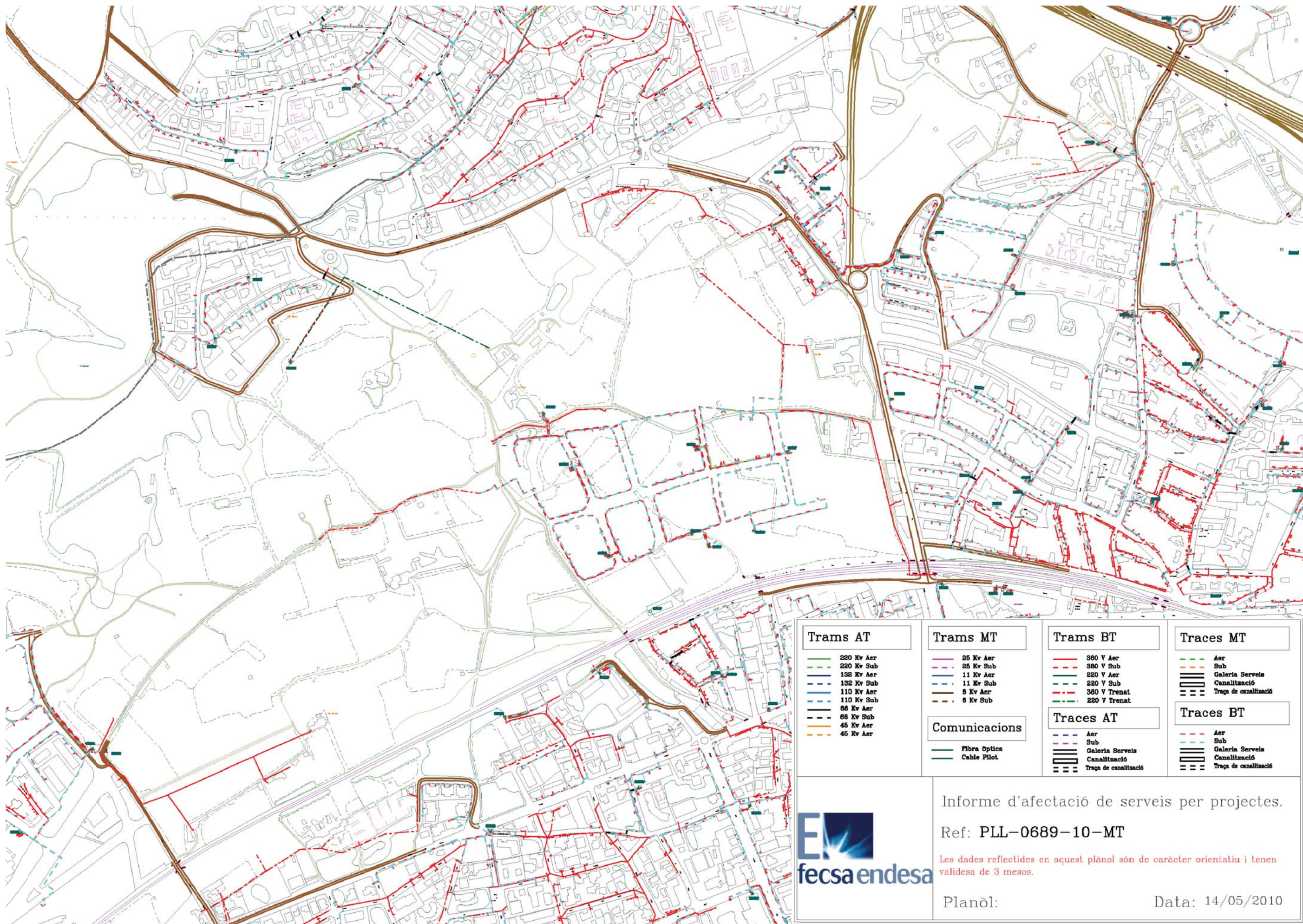
Informe d'afectació de serveis per projectes.

Ref: PLL-0689-10-MT

Les dades reflectides en aquest plànol són de caràcter orientatiu i tenen validesa de 3 mesos.

Planol:

Data: 14/05/2010



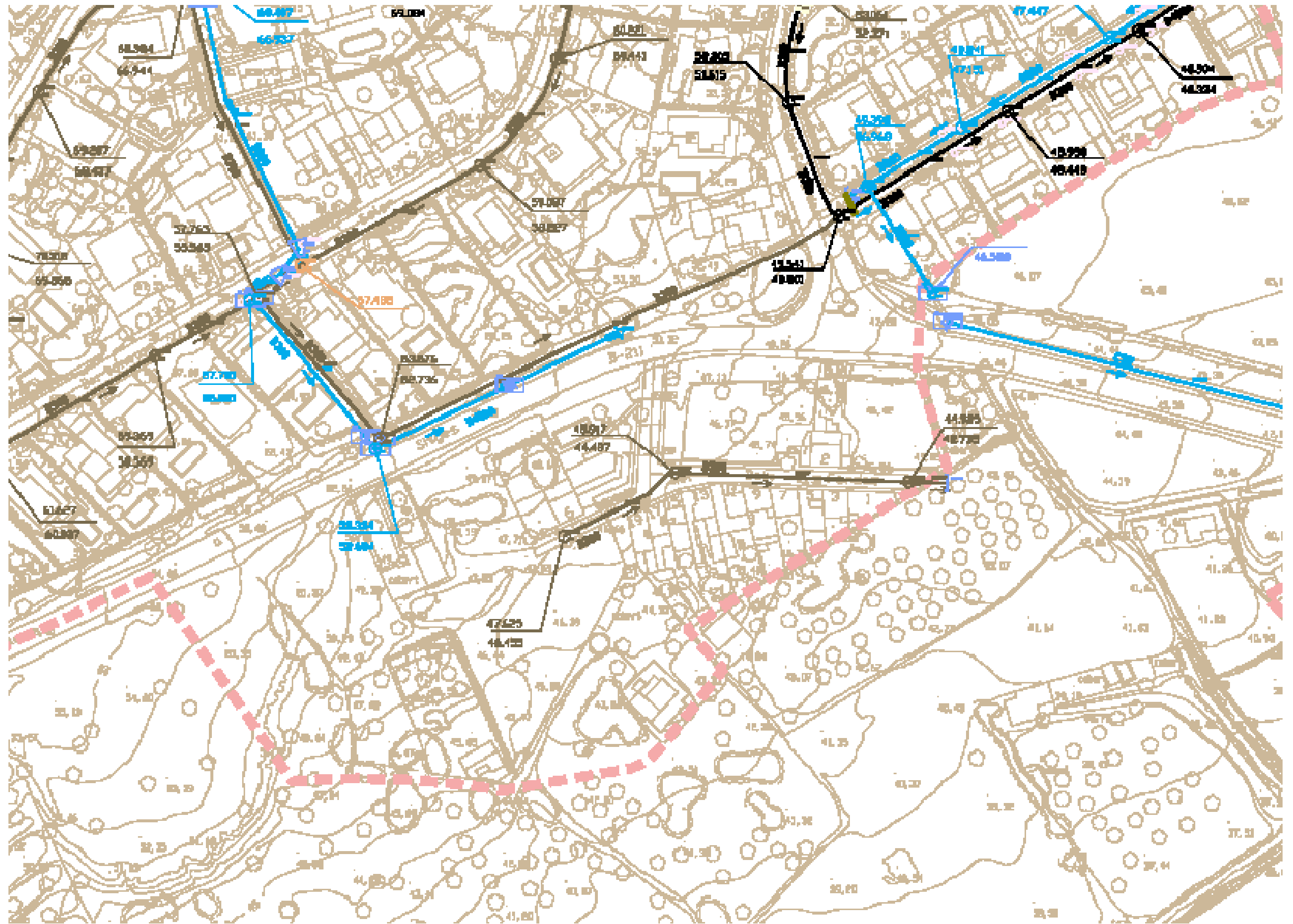
Trams AT 220 Kv Aer 220 Kv Sub 132 Kv Aer 132 Kv Sub 110 Kv Aer 110 Kv Sub 66 Kv Aer 66 Kv Sub 45 Kv Aer 45 Kv Sub	Trams MT 25 Kv Aer 25 Kv Sub 11 Kv Aer 11 Kv Sub 6 Kv Aer 6 Kv Sub	Trams BT 380 V Aer 380 V Sub 220 V Aer 220 V Sub 380 V Trenat 220 V Trenat	Traces MT Aer Sub Galeria Serveis Canalització Traça de canalització
Comunicacions Fibra Optica Cable Pilot	Traces AT Aer Sub Galeria Serveis Canalització Traça de canalització	Traces BT Aer Sub Galeria Serveis Canalització Traça de canalització	

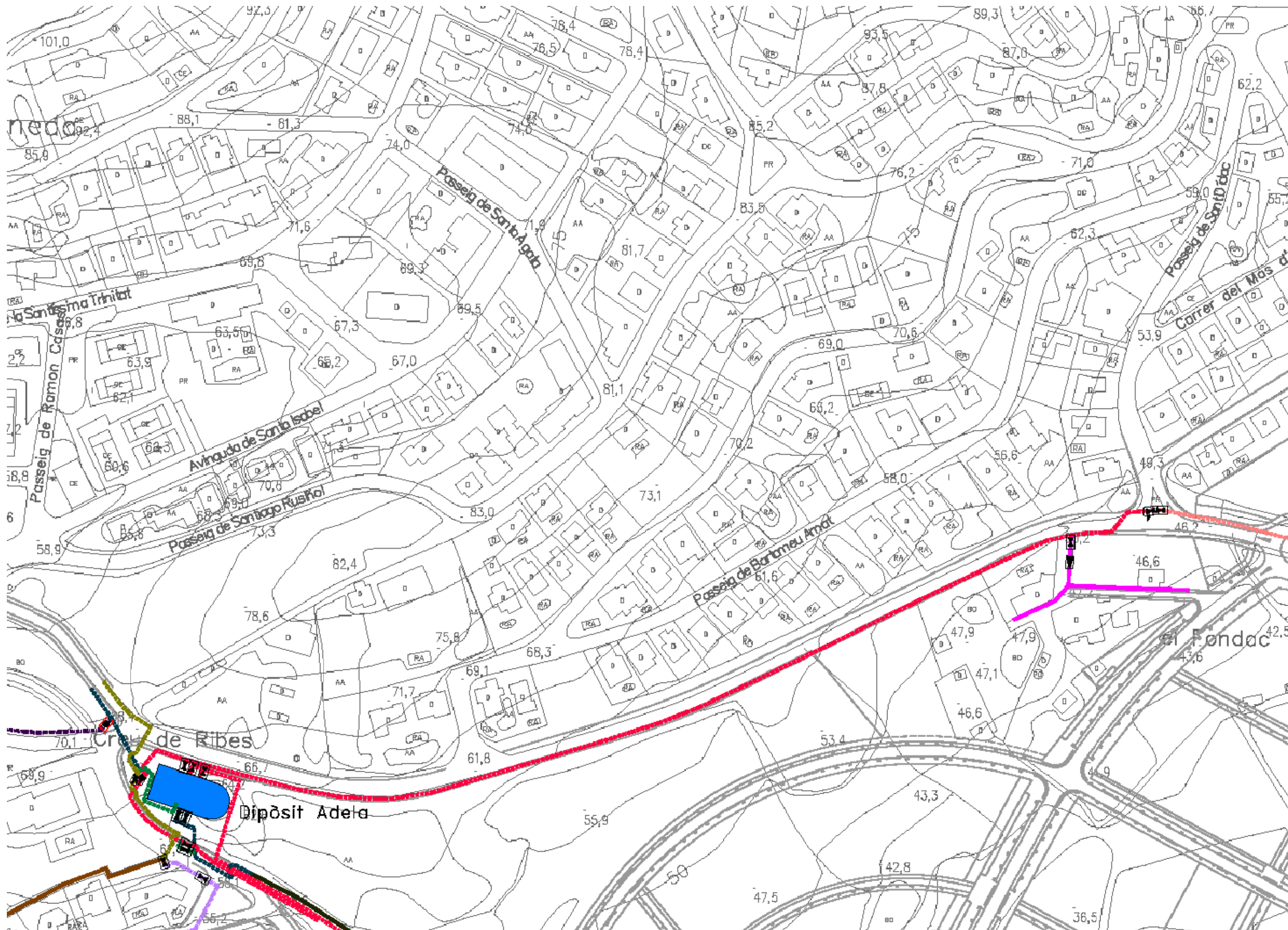
Informe d'afectació de serveis per projectes.
 Ref: PLL-0689-10-MT
 Les dades reflectides en aquest plànol són de caràcter orientatiu i tenen validesa de 3 mesos.
 Planol: Data: 14/05/2010

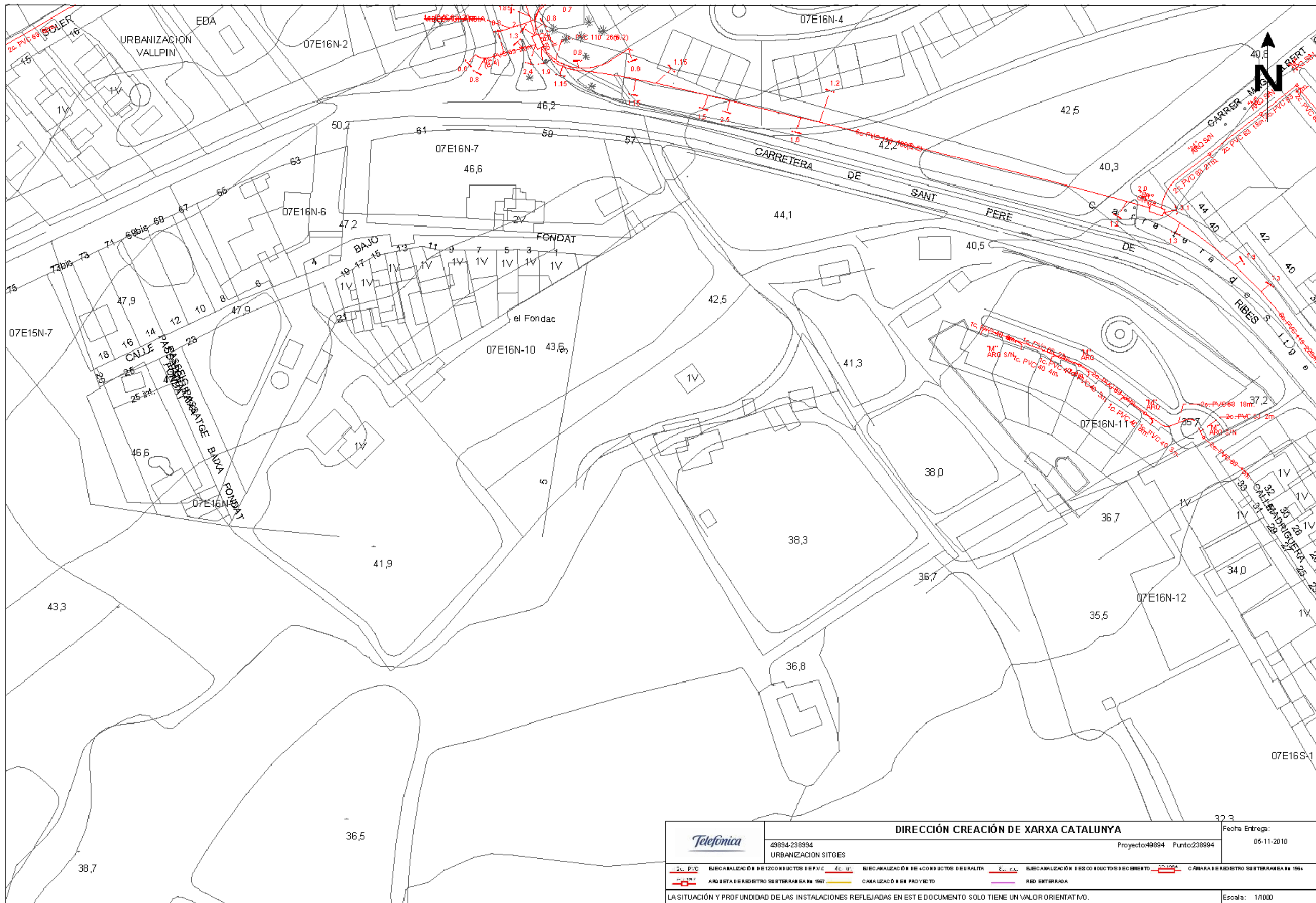




	GAS NATURAL DISTRIBUCIÓN SDG, S.A.		Fecha Entrega:
	49894-238993	URBANIZACION SITGES	Proyecto:49894 Punto:238993 11-2-2010
CALIFICACIÓN DE GAS (Presión) ACOMETIDA (Blue line) BAJA (Black line)	MATERIAL ... (Blue line) ... (Black line)	MATERIALES BO - Bronce FO - Fundición Gris FP - Fundición Pardo PA - Rancho Acabado PE - Rollo Negro PV - Clavos de Polímero ZI - No definido	LEGENDA ... (Blue line) ... (Black line)
<small>Calcular datos que corresponden a la regulación en función de la presión y el tipo de tubería. El momento de hacer las obras deberá consultarse con el Servicio Técnico (ver carta de condiciones de uso) para la publicación de los datos en el plano.</small>			Escala: 1/1000



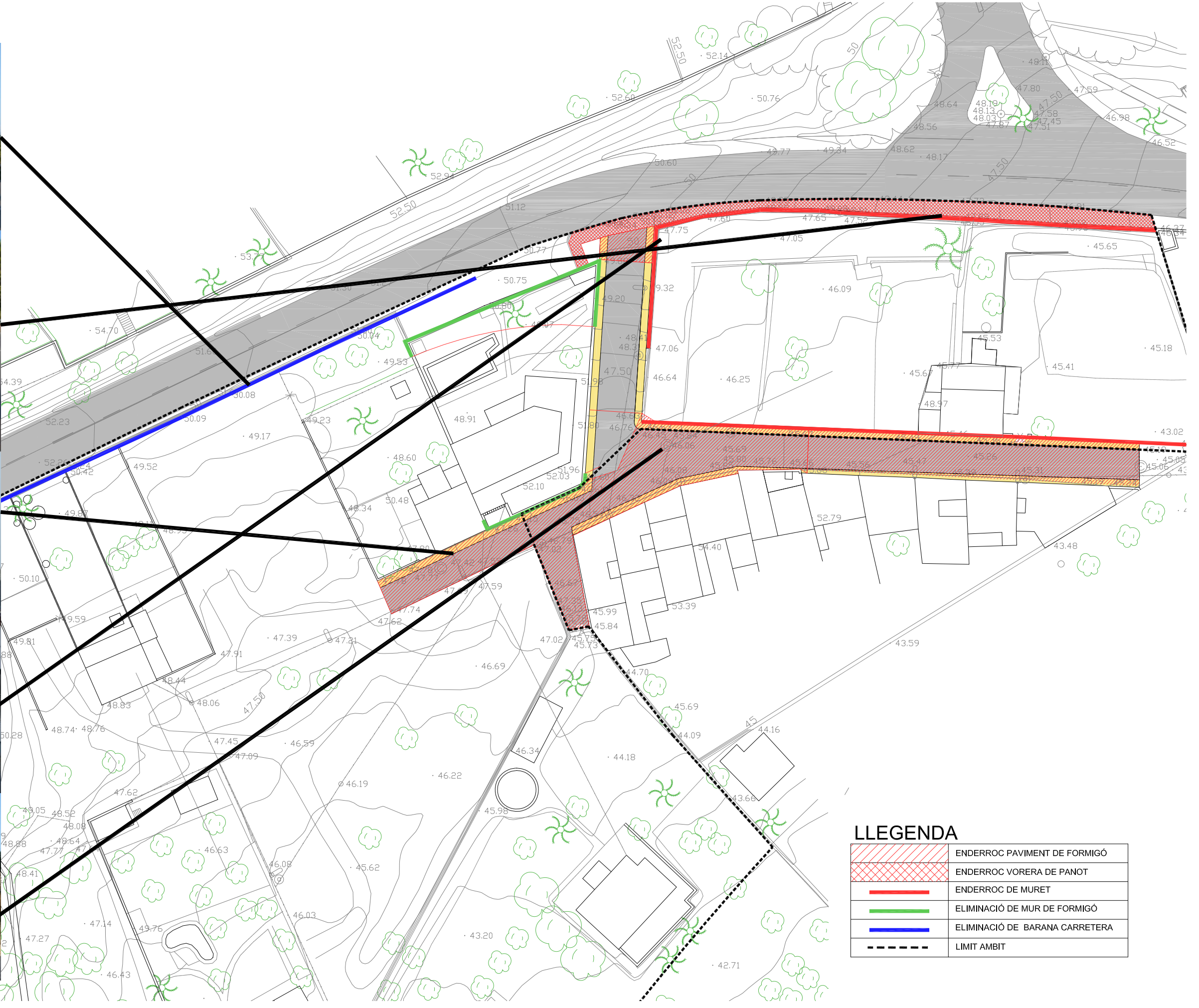




	DIRECCIÓN CREACIÓN DE XARXA CATALUNYA		Fecha Entrega: 05-11-2010
	49894-238994 URBANIZACION SITGES	Proyecto: 49894 Punto: 238994	
	EJECUCIÓN DE 1200mm CONDUCTOS DE PVC ARQUETA DE REGISTRO SUBTERRANEA Nº 1557	EJECUCIÓN DE CONDUCTOS DE BUALITA CANALIZACIÓN EN PROYECTO	EJECUCIÓN DE CONDUCTOS DE CEMENTO RED ENTERRADA
LA SITUACIÓN Y PROFUNDIDAD DE LAS INSTALACIONES REFLEJADAS EN ESTE DOCUMENTO SOLO TIENE UN VALOR ORIENTATIVO.			Escala: 1/1000

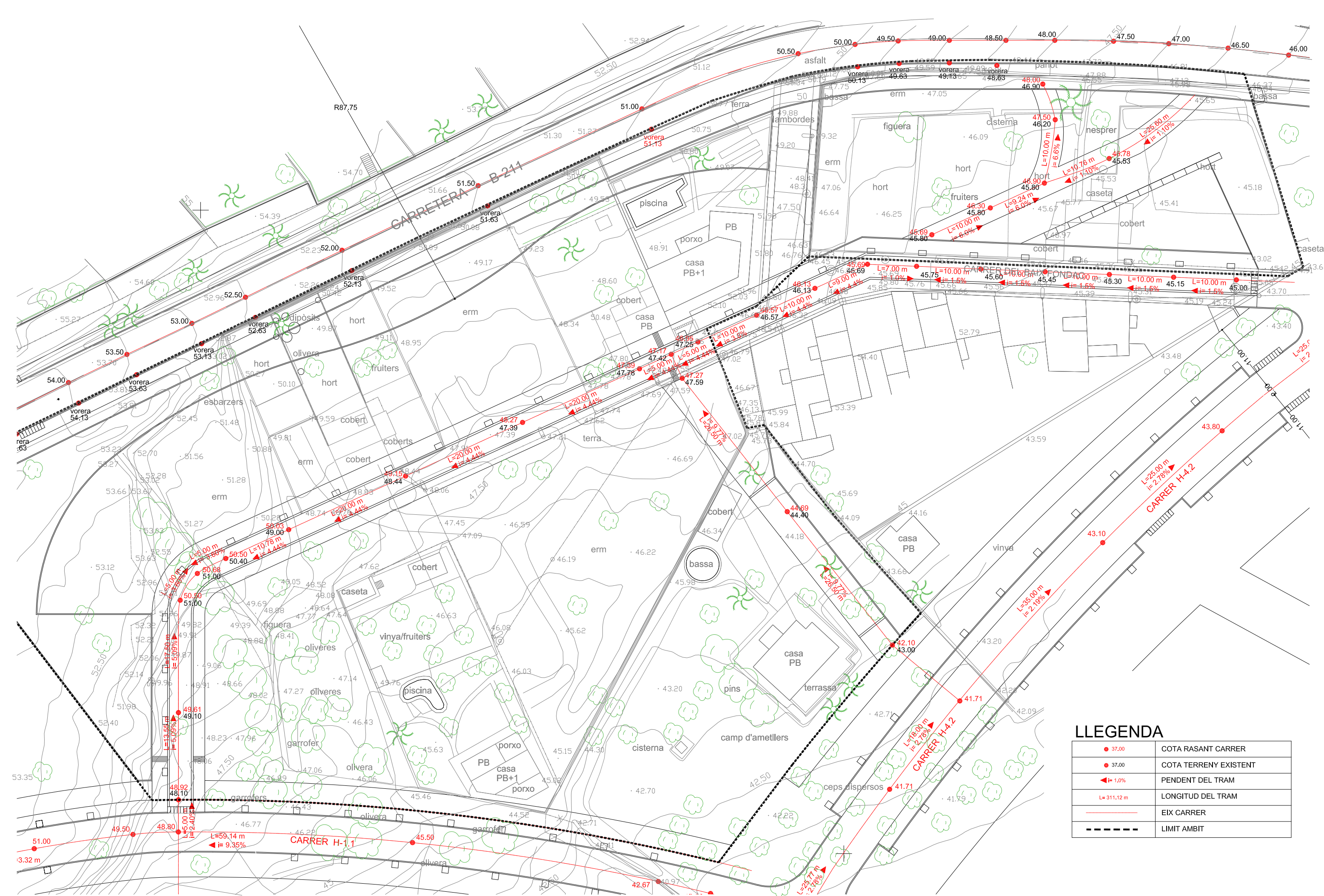


Municipi: Sitges	PROJECTE D'URBANITZACIÓ PMU 10-SOTA FONDAC	Escala: 1/500 (DIN A3)	C/ Avenir 8, bx B Barcelona (08006) Tel: 93 2380150	C/ Enric Morera 7 Sitges (08870) E-mail: arq71rac@coac.net	GEN 16 CONSTRUCCIONS A ENDERROCAR	ARQUITECTE: RAMON B. ARTIGAS COLL
Comarca: Garraf		0 5 10 15 20 25m			PROMOTOR: JUNTA DE COMPENSACIÓ PMU10 SOTA FONDAC	
Província: Barcelona					0693	



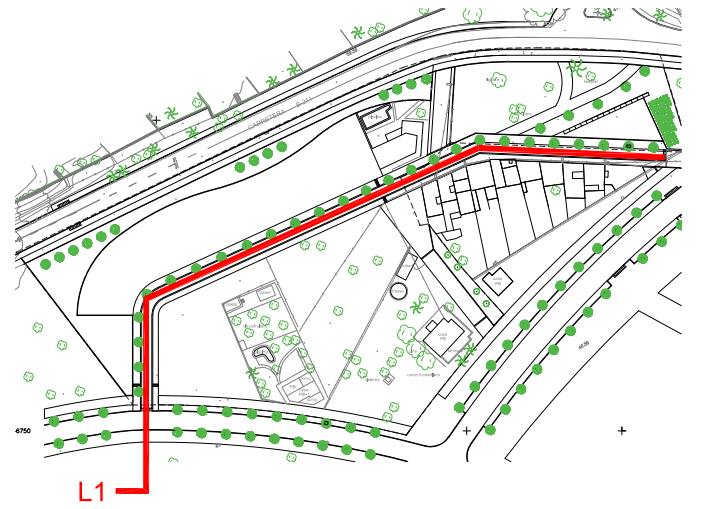
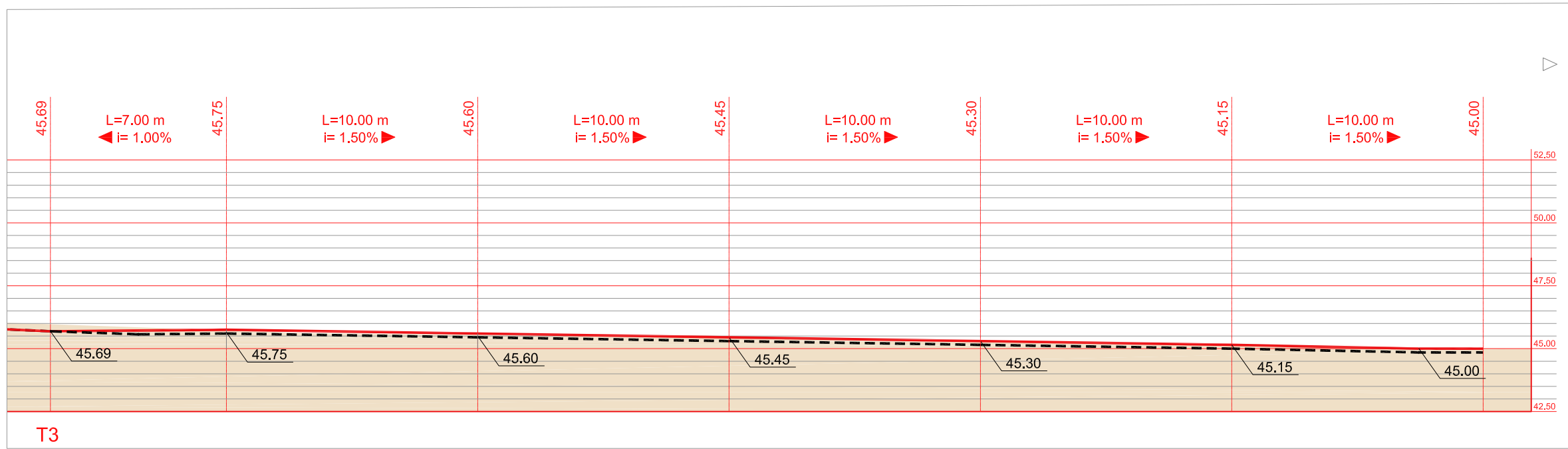
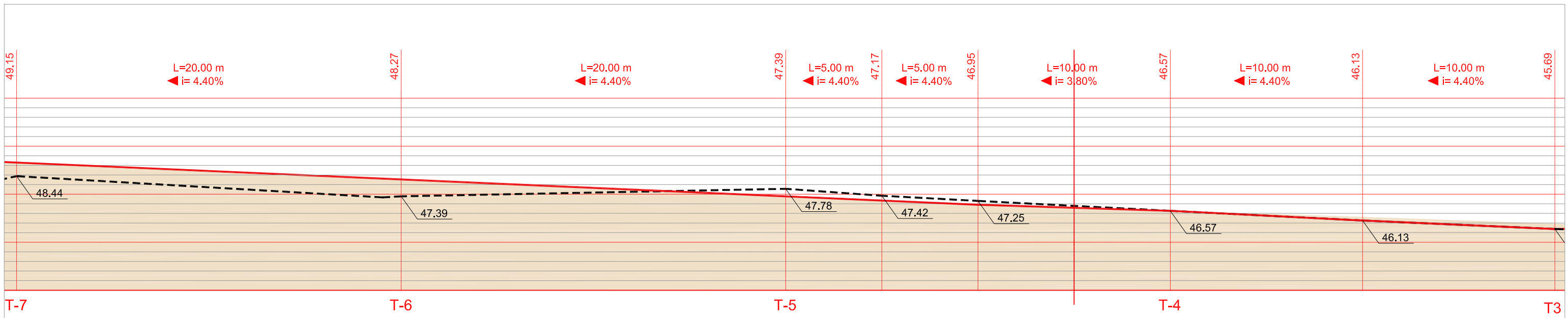
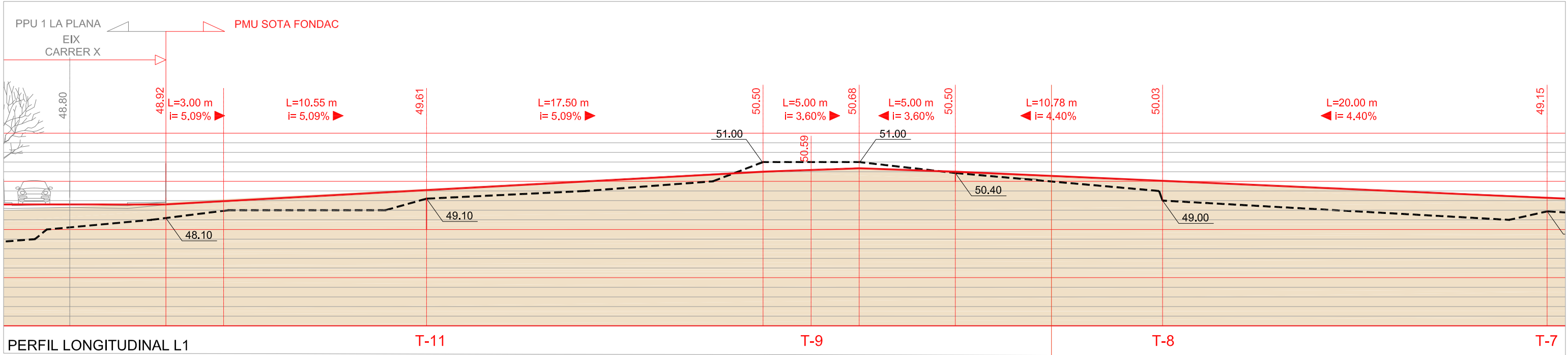
LLEGENDA

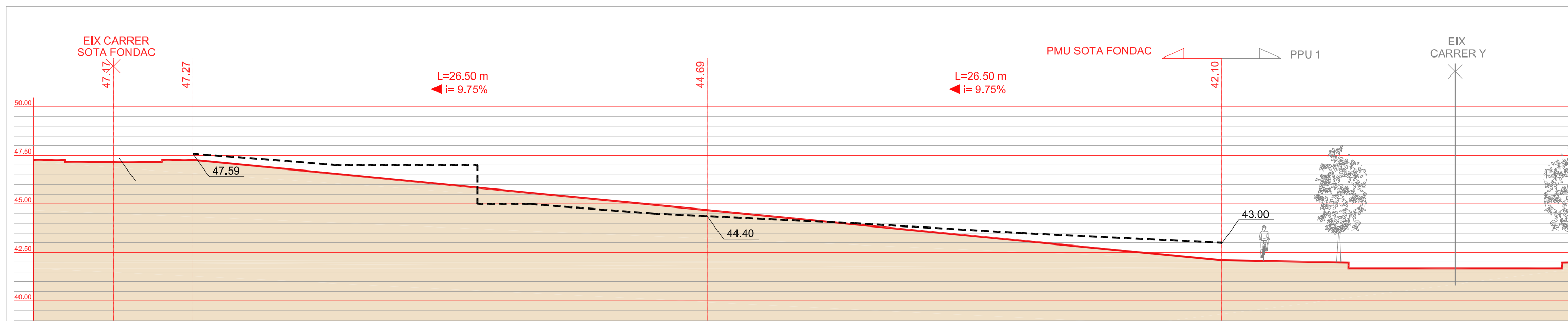
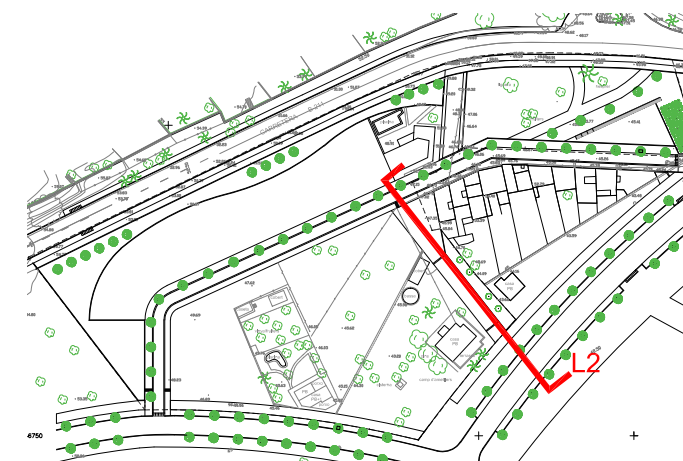
	ENDERROC PAVIMENT DE FORMIGÓ
	ENDERROC VORERA DE PANOT
	ENDERROC DE MURET
	ELIMINACIÓ DE MUR DE FORMIGÓ
	ELIMINACIÓ DE BARANA CARRETERA
	LIMIT ÀMBIT



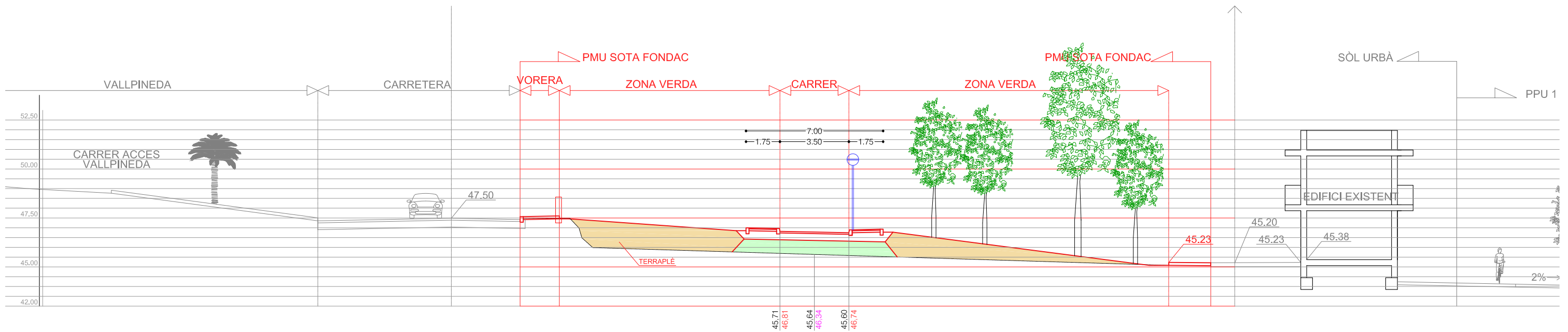
LLEGGENDA

● 37.00	COTA RASANT CARRER
● 37.00	COTA TERRENY EXISTENT
▲ i= 1.0%	PENDENT DEL TRAM
L= 311.12 m	LONGITUD DEL TRAM
—	EIX CARRER
- - -	LIMIT AMBIT





PERFIL LONGITUDINAL L2

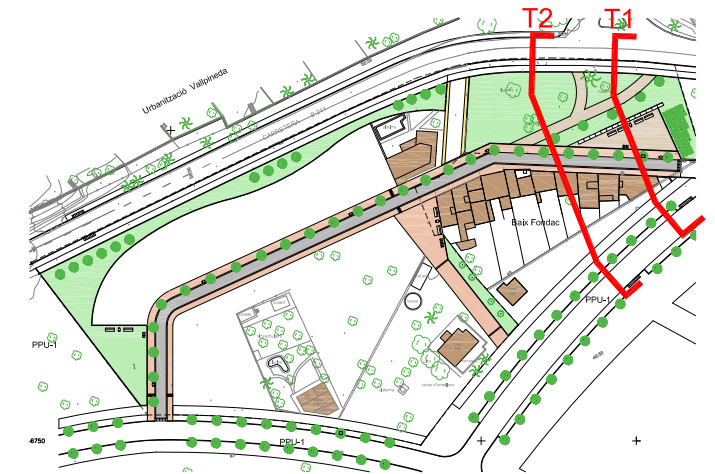


SECCIÓ T1

L = 35,60 m
 RASANT TERRENY SD₁: 0,11 m²
 RASANT EXCAVACIÓ SD₂: 0,00 m²
 RASANT CARRER ST₁: 5,57 m²
 ST₂: 27,20 m²

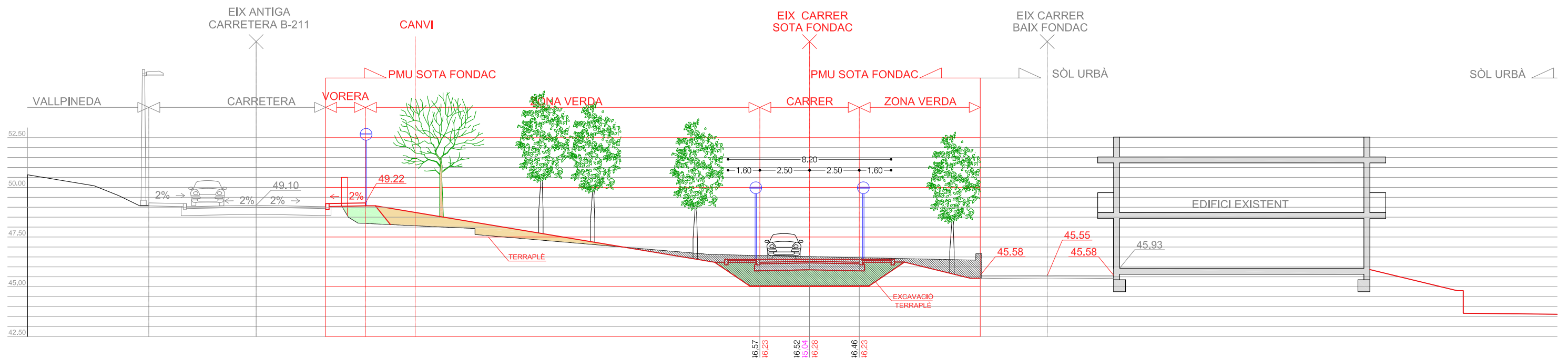
LLEGENDA

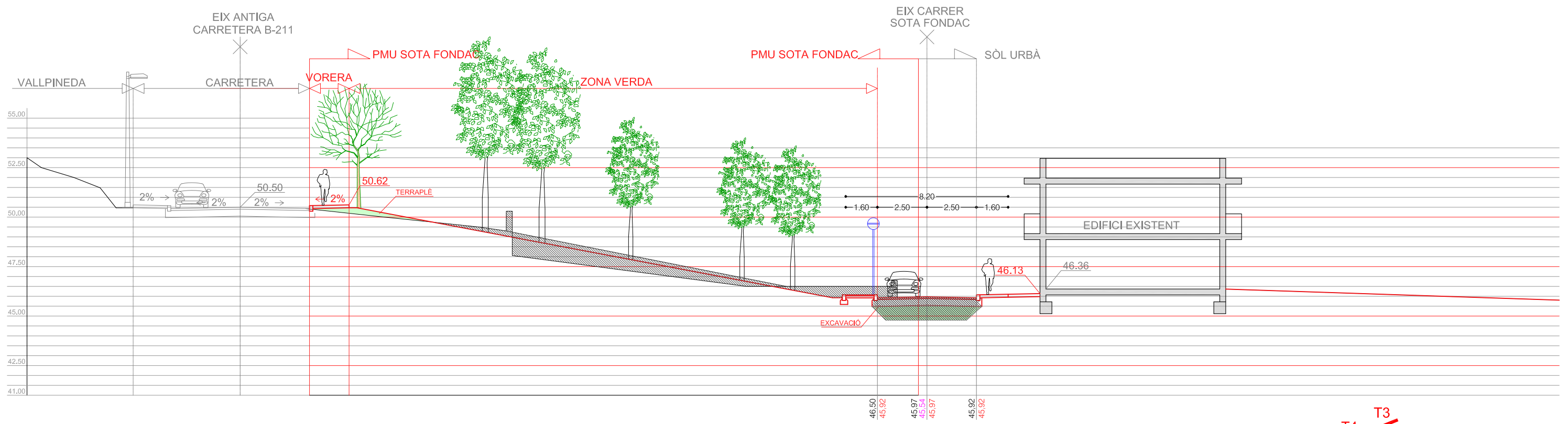
- SD₁: Desmunt llim argilós
- SD₂: Desmunt tram carbonatat
- ST₁: Terraplenat
- ST₂: Terraplenat terres desmunt
- SE: Enderroc
- RASANT projecte (carrer-espais lliures)
- RASANT terreny natural
- Nivell tram carbonatat



SECCIÓ T2

L = 20,00 m
 RASANT TERRENY SD₁: 15,23 m²
 RASANT EXCAVACIÓ SD₂: 0,00 m²
 RASANT CARRER ST₁: 1,55 m²
 ST₂: 4,98 m²

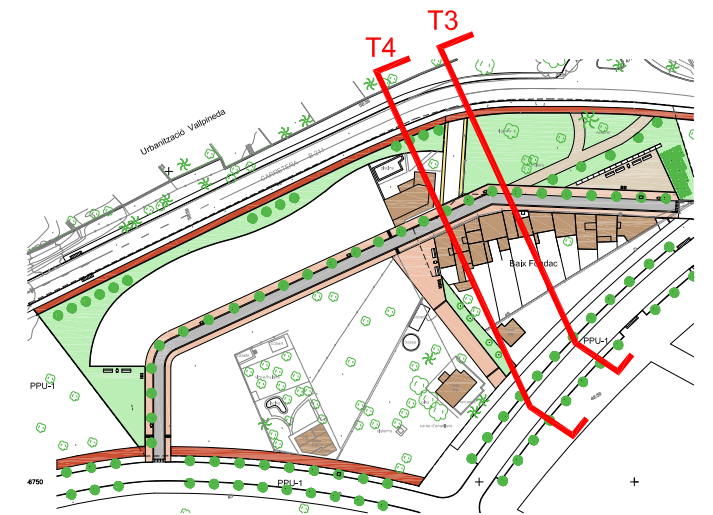




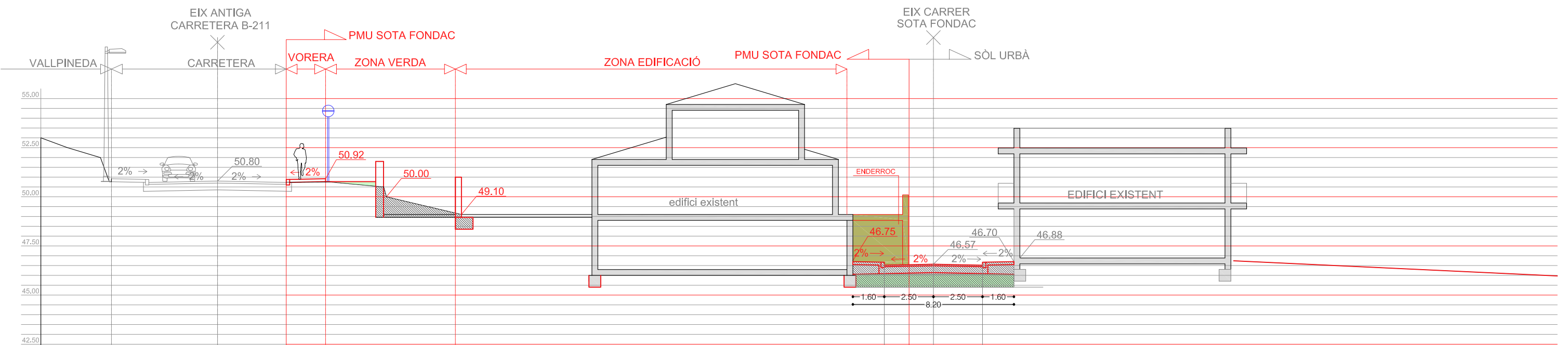
SECCIÓ T3
 L= 20,00 m
 RASANT TERRENY SD₁: 13,20 m²
 RASANT EXCAVACIÓ SD₂: 5,55 m²
 RASANT CARRER ST: 3,55 m²

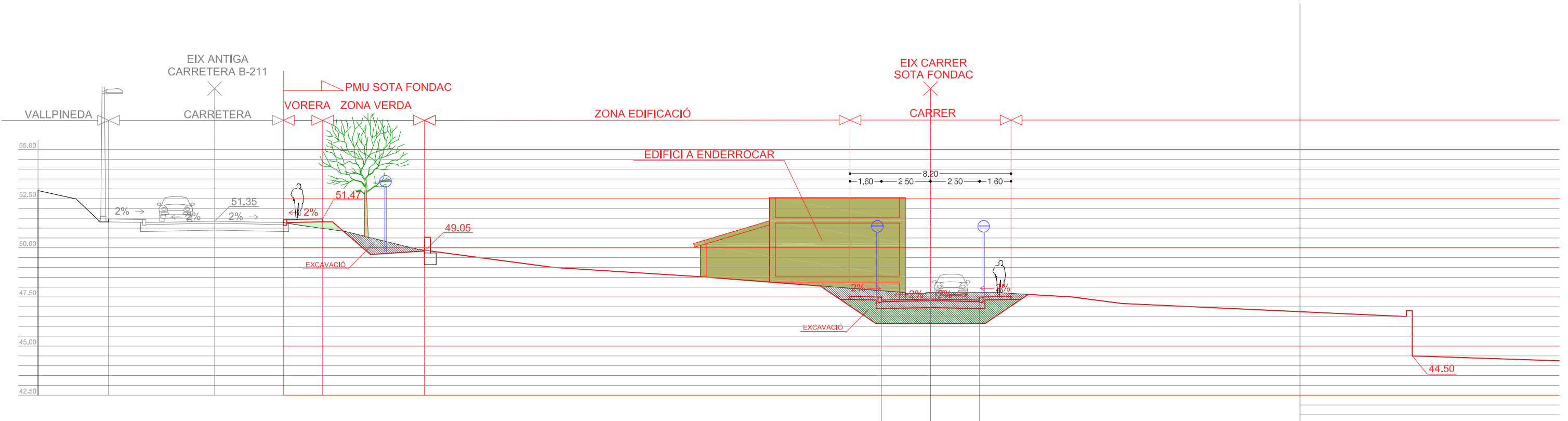
LLEGENDA

- SD₁: Desmunt llim argilós
- SD₂: Desmunt tram carbonatat
- ST₁: Terraplenat
- ST₂: Terraplenat terres desmunt
- SE: Enderroc
- RASANT projecte (carrer-espais lliures)
- RASANT terreny natural
- Nivell tram carbonatat



SECCIÓ T4
 L= 20,00 m
 RASANT TERRENY SD₁: 7,76 m²
 RASANT EXCAVACIÓ SD₂: 8,70 m²
 RASANT CARRER ST: 5,40 m²



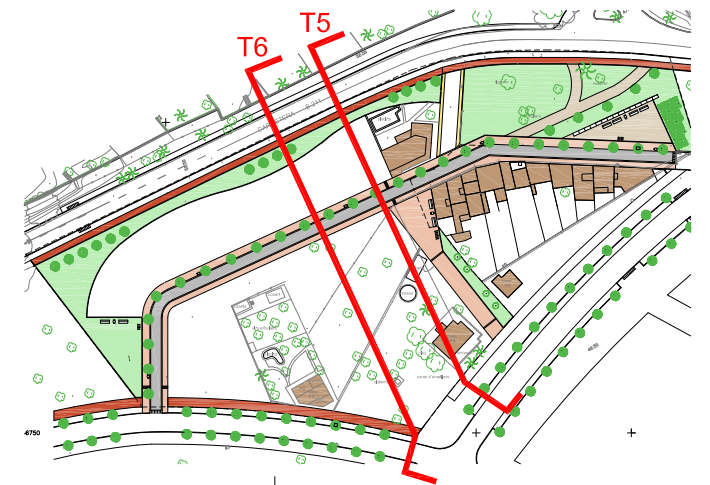


SECCIÓ T5

RASANT TERRENY	CARRETERA	C/ BAIX FONDAC
RASANT EXCAVACIÓ	L= 20,00 m	L= 20,00 m
RASANT CARRER	SD ₁ : 1,75 m ²	SD ₁ : 12,90 m ²
	ST ₁ : 0,63 m ²	ST ₁ : 6,53 m ²

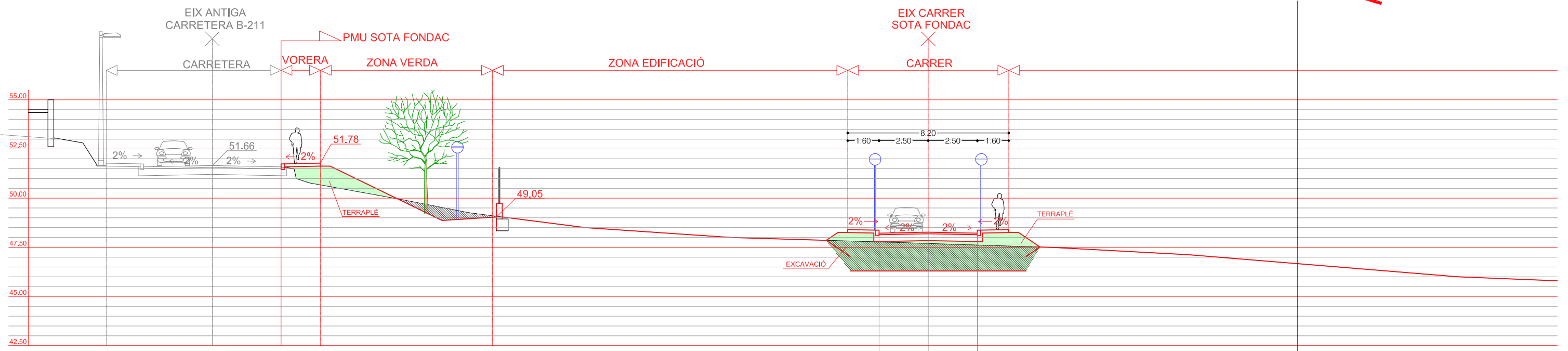
LLEGENDA

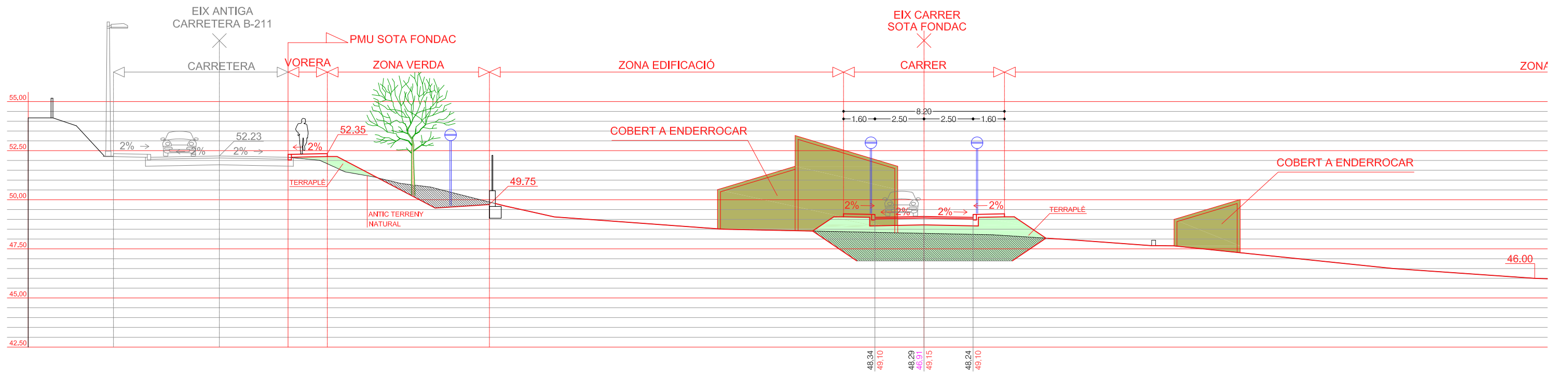
	SD ₁ : Desmunt llim argilós		SE : Enderroc
	SD ₂ : Desmunt tram carbonatat		RASANT projecte (carrer-espais lliures)
	ST ₁ : Terraplenat		RASANT terreny natural
	ST ₂ : Terraplenat terres desmunt		Nivell tram carbonatat



SECCIÓ T6

RASANT TERRENY	CARRETERA	C/ BAIX FONDAC
RASANT EXCAVACIÓ	L= 20,00 m	L= 20,00 m
RASANT CARRER	SD ₁ : 1,66 m ²	SD ₁ : 16,90 m ²
	ST ₁ : 3,34 m ²	ST ₁ : 13,76 m ²



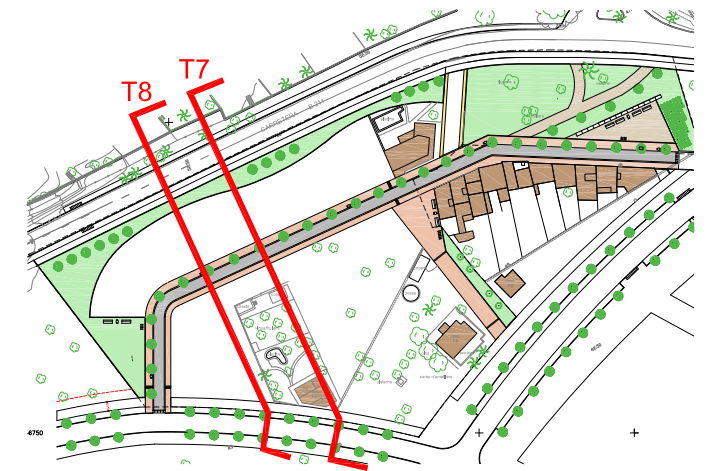


SECCIÓ T7

RASANT TERRENY	CARRETERA	C/ BAIX FONDAC
RASANT EXCAVACIÓ	L= 20,00 m	L= 20,00 m
RASANT CARRER	SD ₁ : 2,95 m ²	SD ₁ : 13,80 m ²
	ST ₁ : 1,19 m ²	ST ₁ : 20,22 m ²

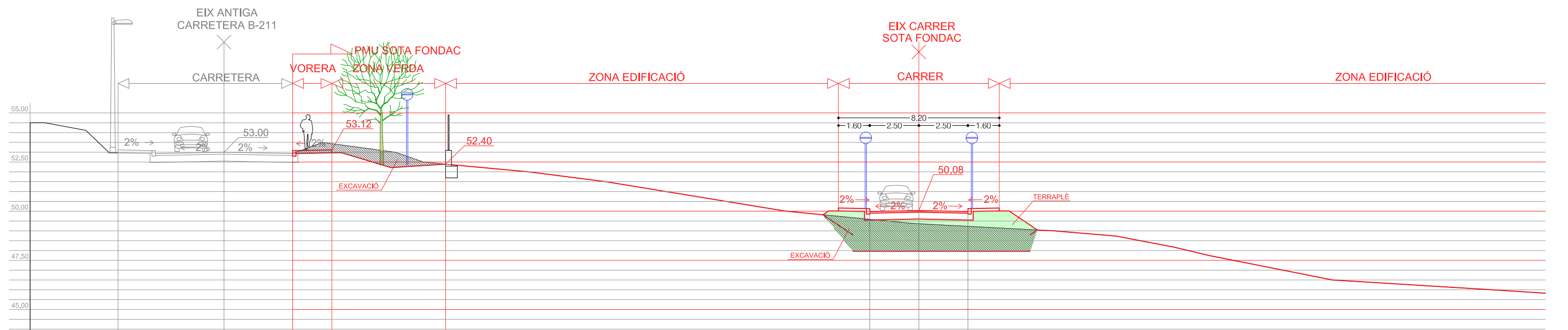
LLEGENDA

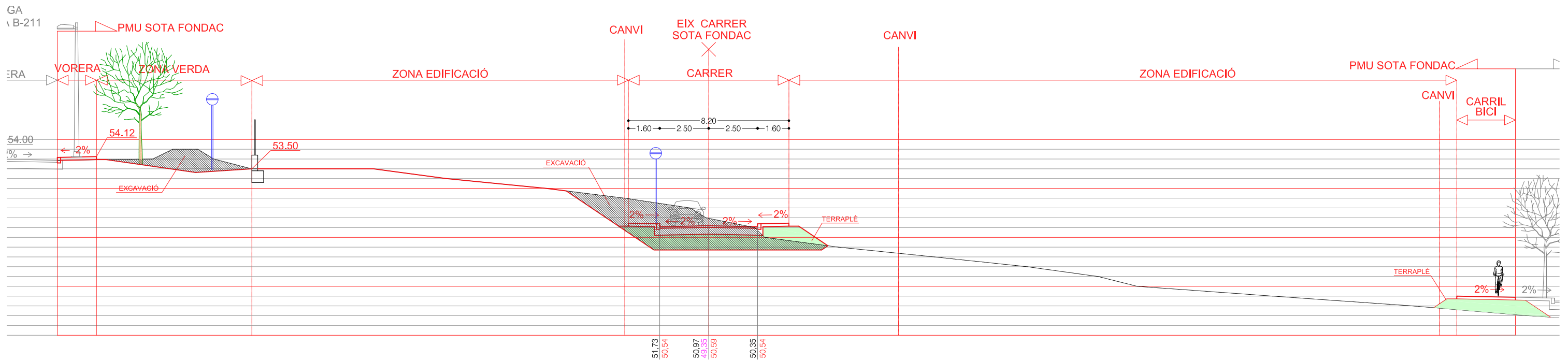
	SD ₁ : Desmunt llim argilós		SE: Enderroc
	SD ₂ : Desmunt tram carbonatat		RASANT projecte (carrer-espais lliures)
	ST ₁ : Terraplenat		RASANT terreny natural
	ST ₂ : Terraplenat terres desmunt		Nivell tram carbonatat



SECCIÓ T8

RASANT TERRENY	CARRETERA	C/ BAIX FONDAC	CARRER X
RASANT EXCAVACIÓ	L= 19,14 m	L= 19,14 m	L= 18,35 m
RASANT CARRER	SD ₁ : 3,35 m ²	SD ₁ : 13,81 m ²	SD ₁ : 0,00 m ²
	ST ₁ : 0,00 m ²	ST ₁ : 17,60 m ²	ST ₁ : 3,22 m ²



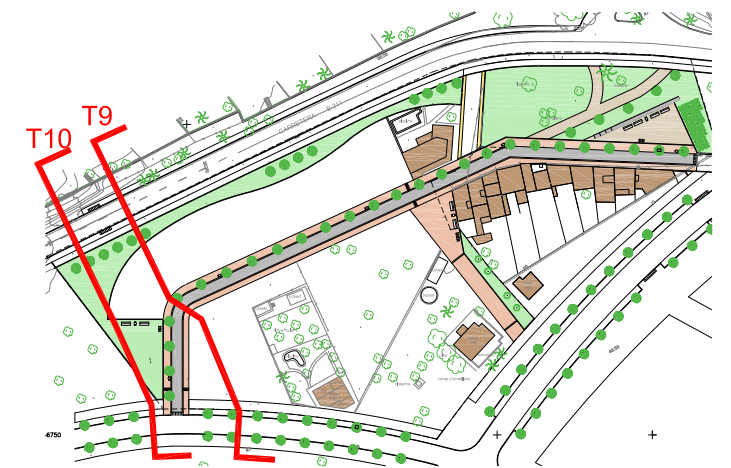


SECCIÓ T9

RASANT TERRENY	CARRETERA	C/ BAIX FONDAC	CARRER X
RASANT EXCAVACIÓ	L= 19,14 m	L= 19,14 m	L= 21,32 m
RASANT CARRER	SD ₁ : 4,70 m ²	SD ₁ : 16,25 m ²	SD ₁ : 0,00 m ²
	ST ₁ : 0,00 m ²	ST ₁ : 8,66 m ²	ST ₁ : 3,20 m ²

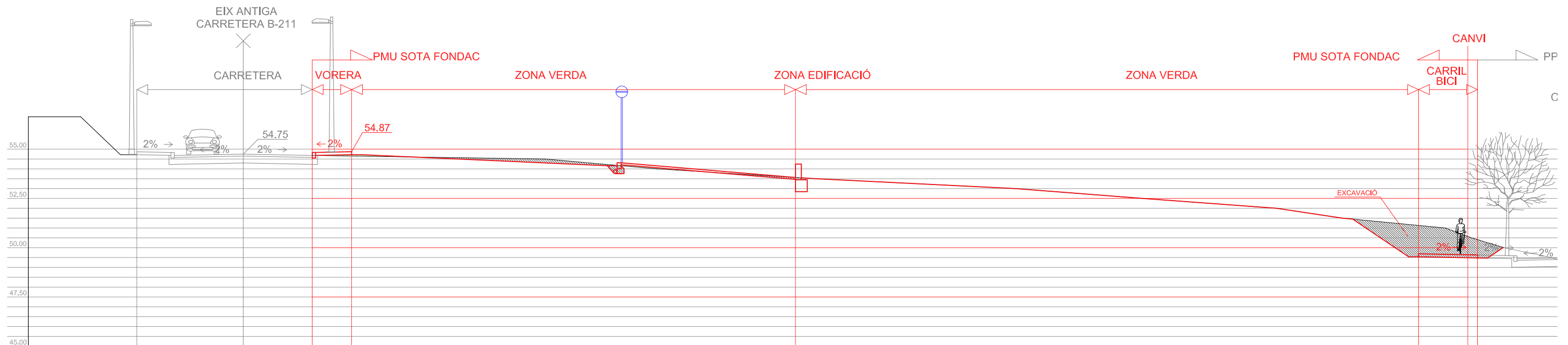
LLEGENDA

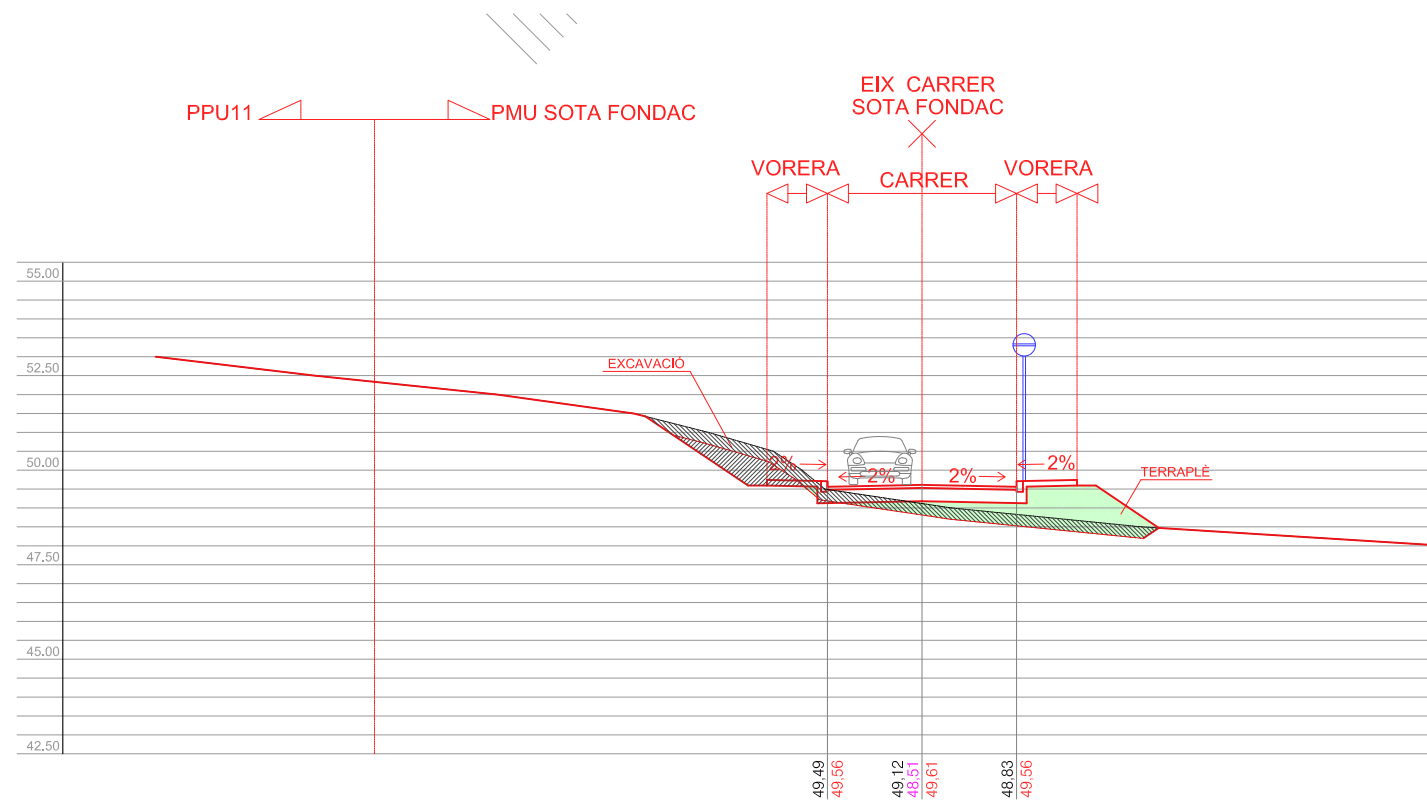
	SD ₁ : Desmunt llim argilós		SE: Enderroc
	SD ₂ : Desmunt tram carbonatat		RASANT projecte (carrer-espais lliures)
	ST ₁ : Terraplenat		RASANT terreny natural
	ST ₂ : Terraplenat terres desmunt		Nivell tram carbonatat



SECCIÓ T10

RASANT TERRENY	ZONA CARRETERA	ZONA CARRER X
RASANT EXCAVACIÓ	L= 20,00 m	L= 14,50 m
RASANT CARRER	SD ₁ : 7,19 m ²	SD ₁ : 7,93 m ²
	ST ₁ : 0,00 m ²	ST ₁ : 0,00 m ²





SECCIÓ T11

L= 16,77 m

RASANT TERRENY SD₁ : 4,05 m²
 RASANT EXCAVACIÓ SD₂ : 1,53 m²
 RASANT CARRER ST₁ : 5,26 m²

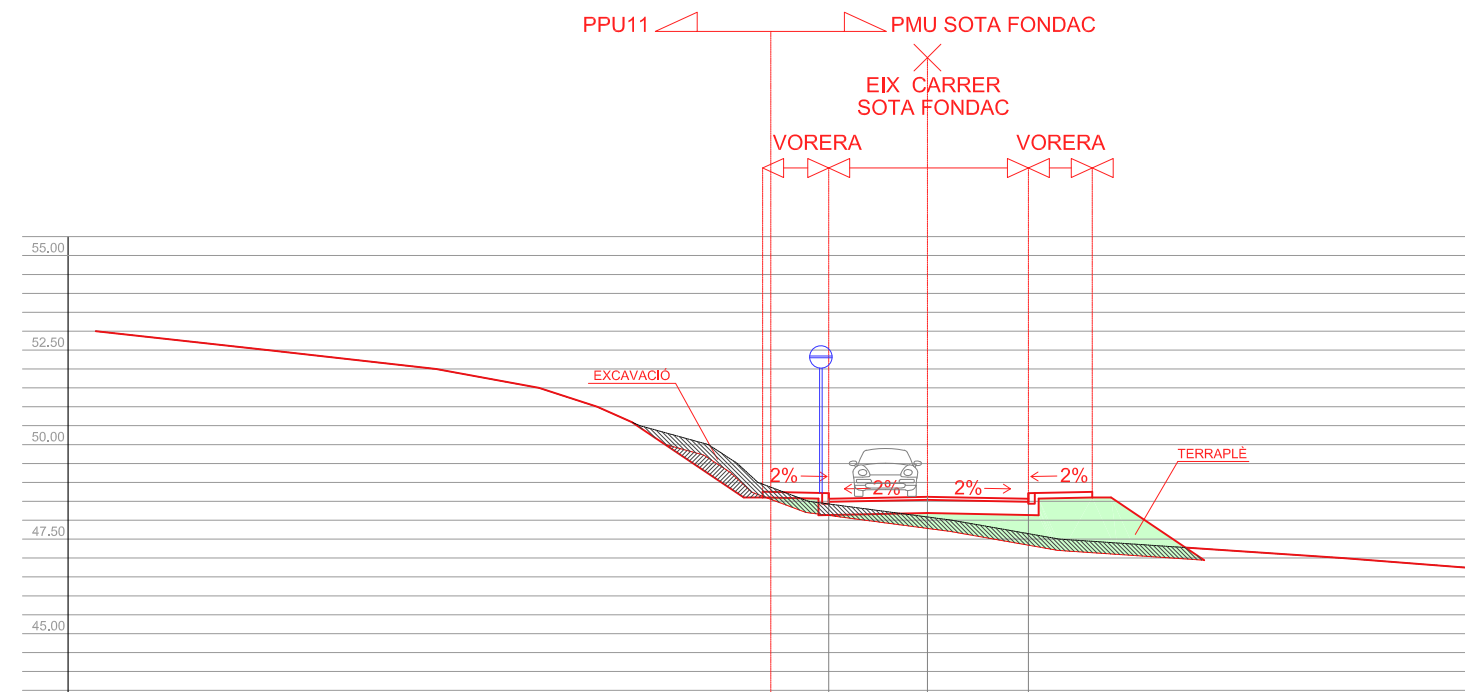
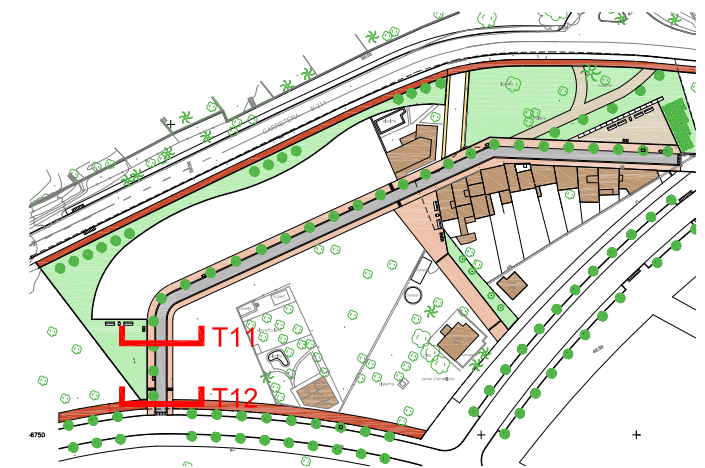
LLEGENDA

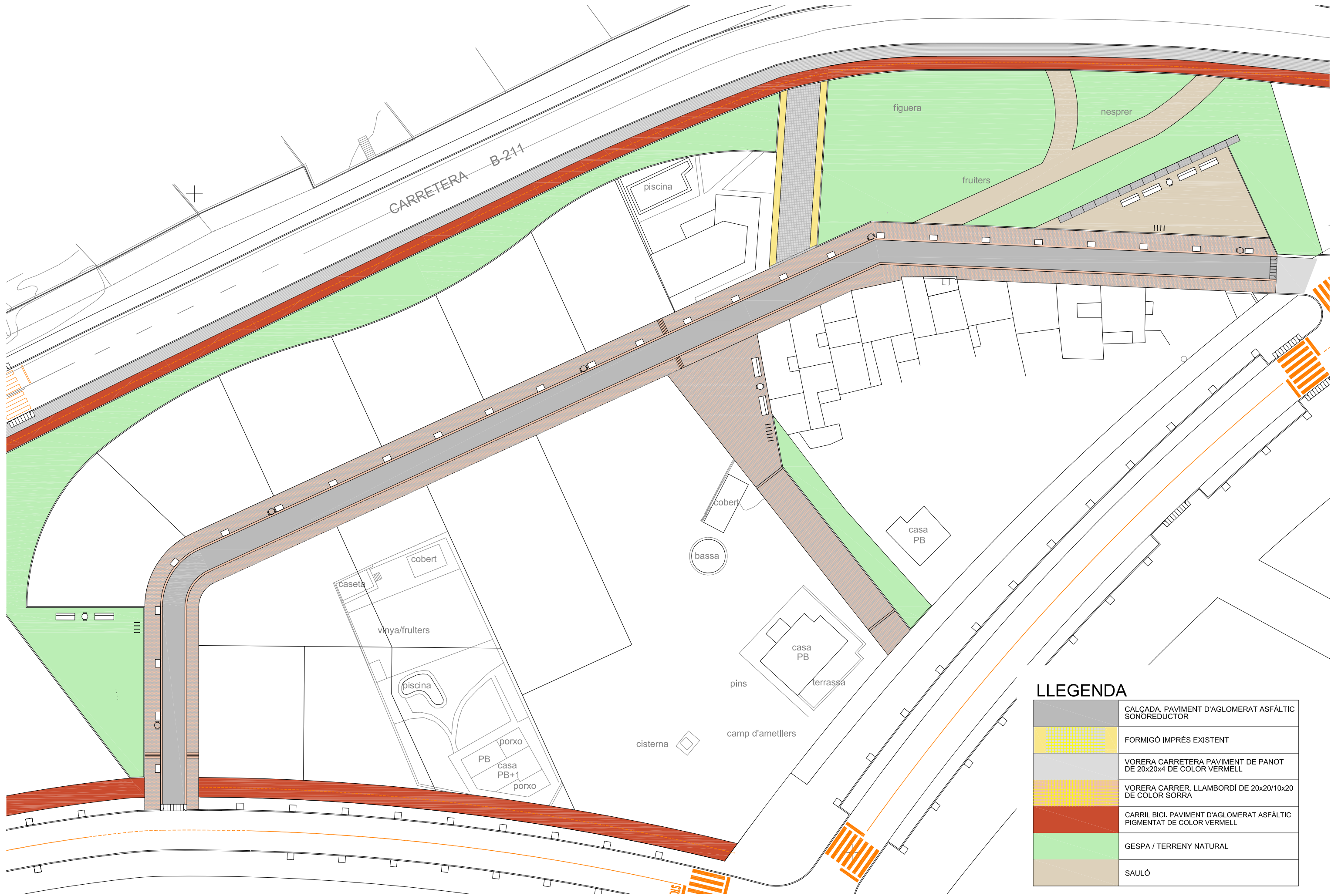
- SD₁ : Desmunt llim argilós
- SD₂ : Desmunt tram carbonatat
- ST₁ : Terraplenat
- ST₂ : Terraplenat terres desmunt
- SE : Enderroc
- RASANT projecte (carrer-espais lliures)
- RASANT terreny natural
- Nivell tram carbonatat

SECCIÓ T12

L= 11,78 m

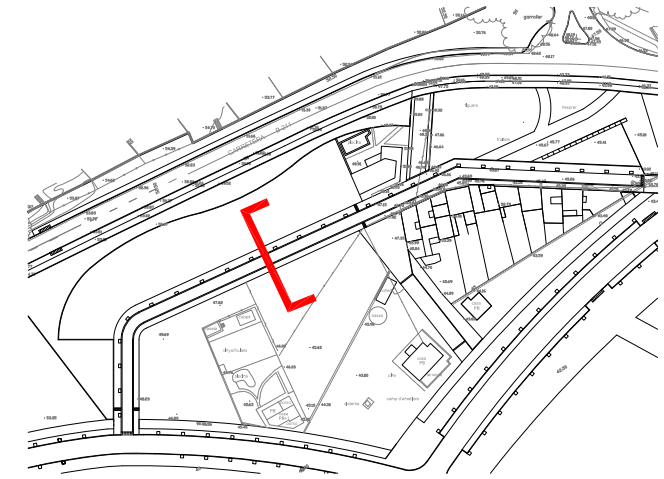
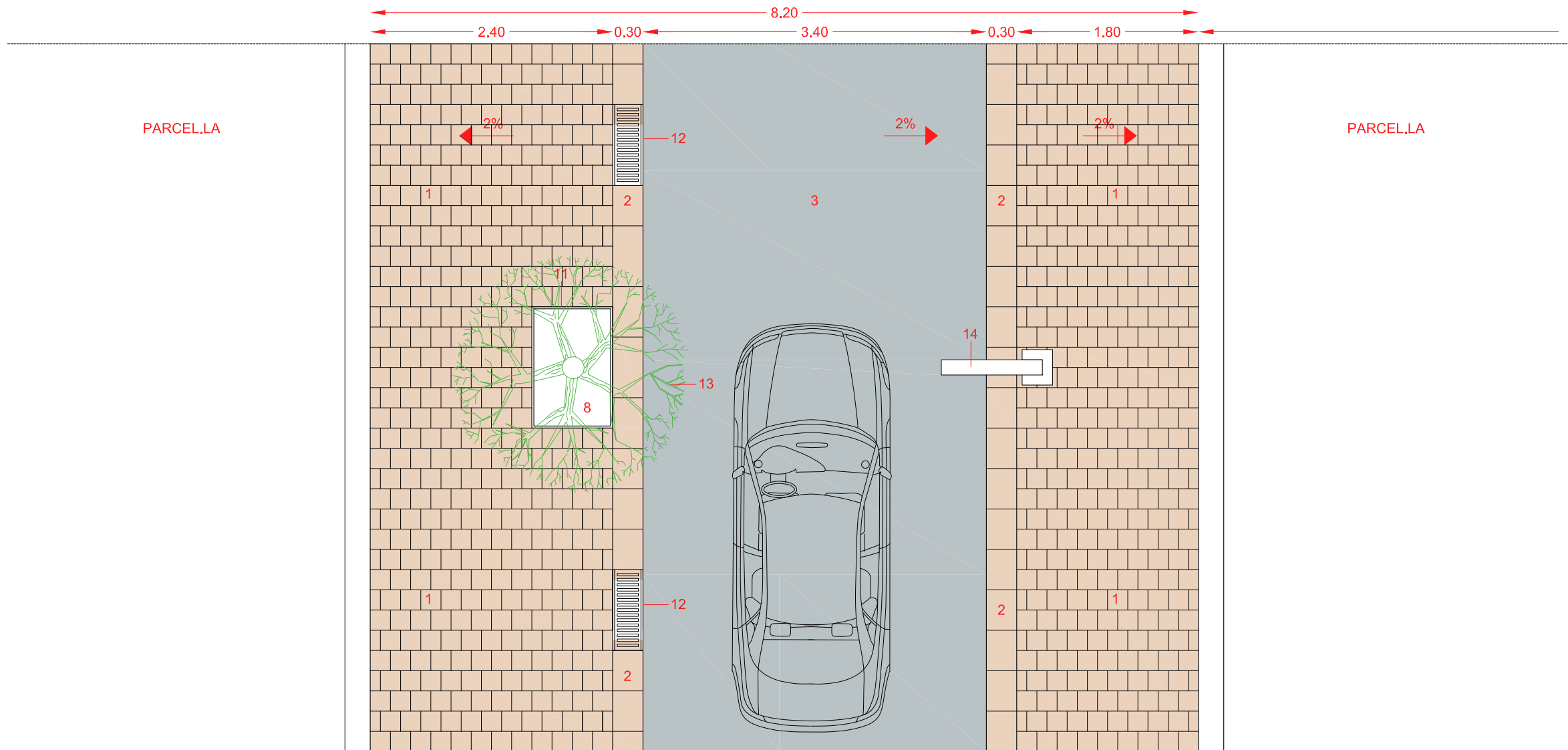
RASANT TERRENY SD₁ : 4,50 m²
 RASANT EXCAVACIÓ SD₂ : 0,72 m²
 RASANT CARRER ST₁ : 7,22 m²





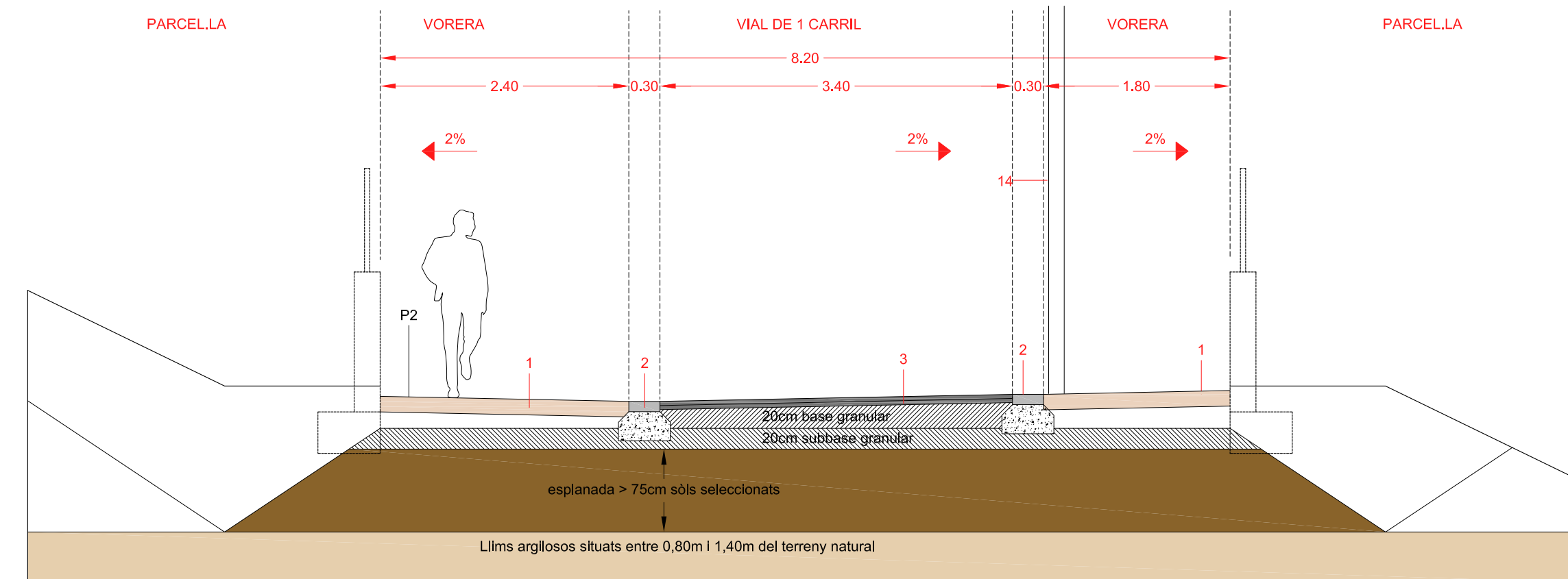
LLEGENDA

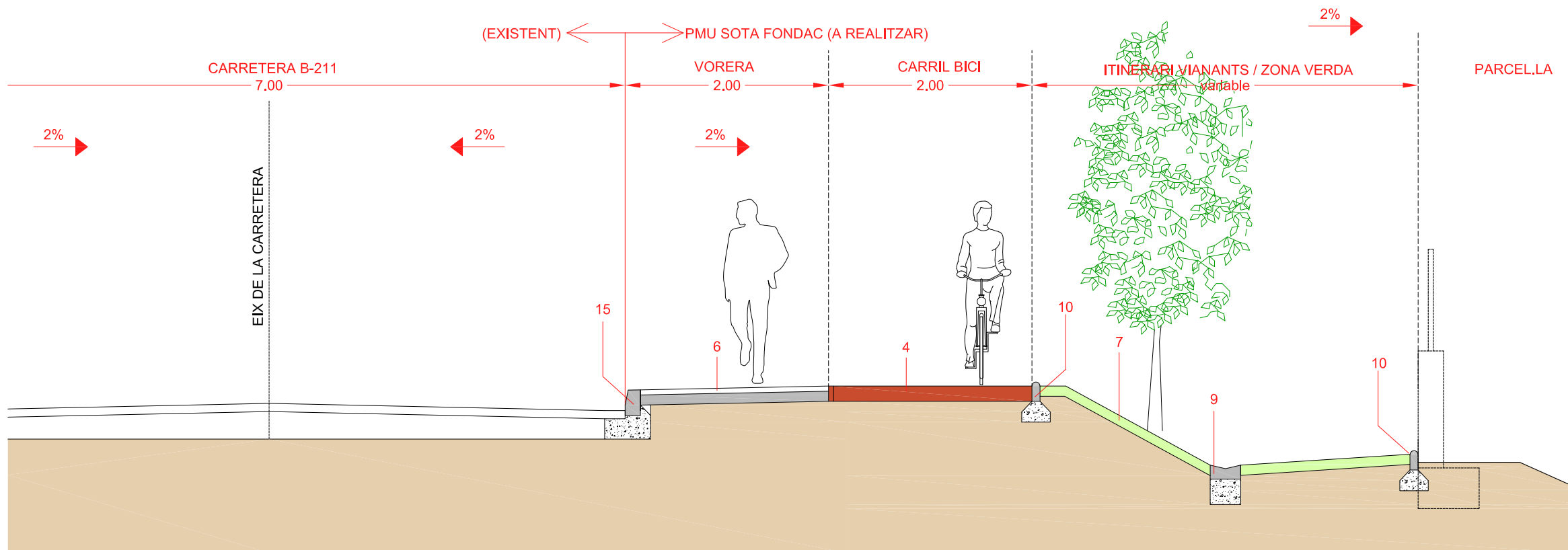
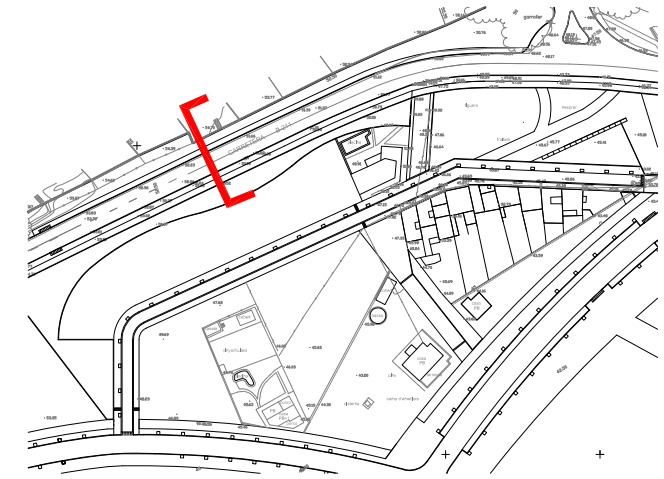
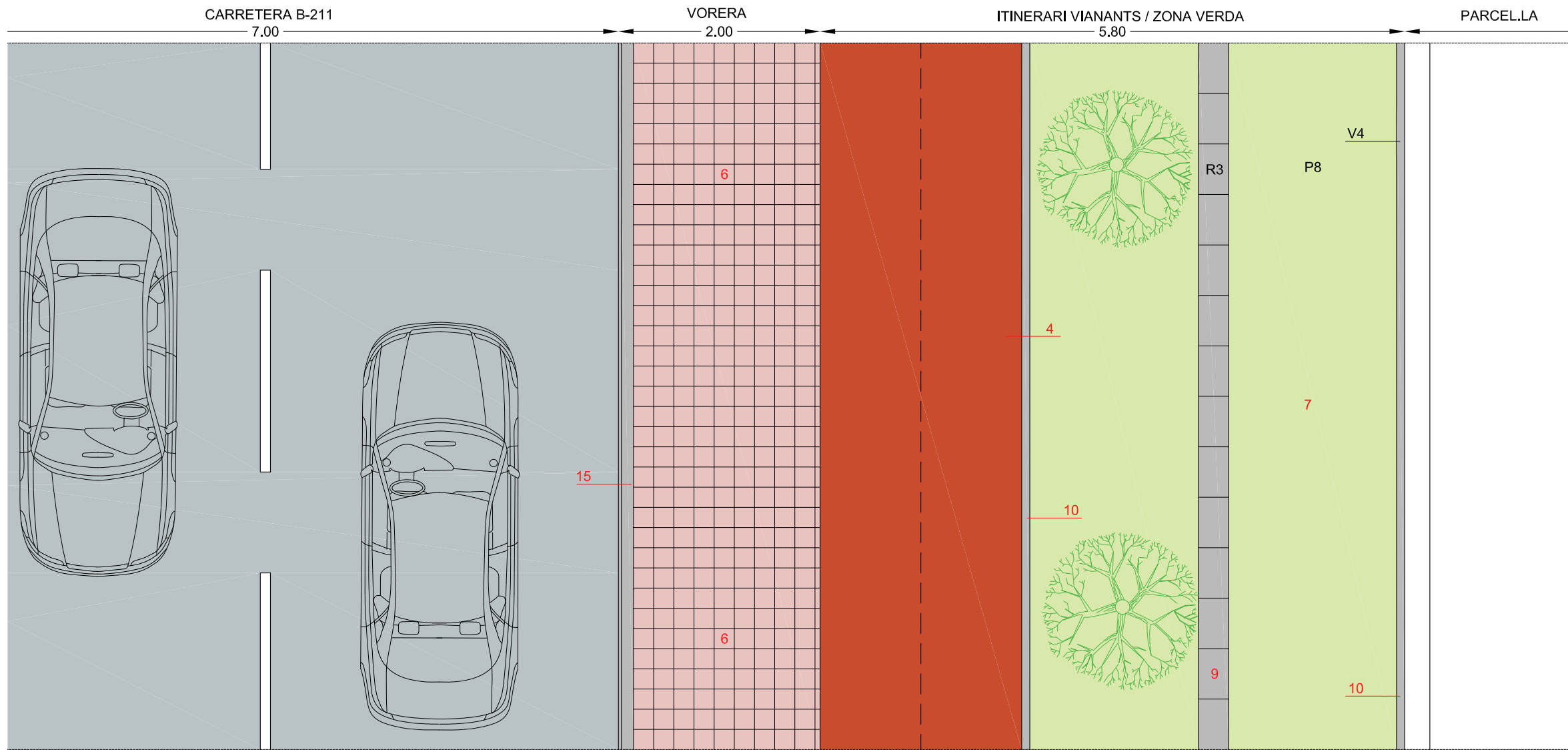
	CALÇADA, PAVIMENT D'AGLOMERAT ASFÀLTIC SONOREDUCTOR
	FORMIGÓ IMPRÈS EXISTENT
	VORERA CARRETERA PAVIMENT DE PANOT DE 20x20x4 DE COLOR VERMELL
	VORERA CARRER, LLAMBORDÍ DE 20x20/10x20 DE COLOR SORRA
	CARRIL BICI. PAVIMENT D'AGLOMERAT ASFÀLTIC PIGMENTAT DE COLOR VERMELL
	GESPA / TERRENY NATURAL
	SAULÓ



LLEGENDA

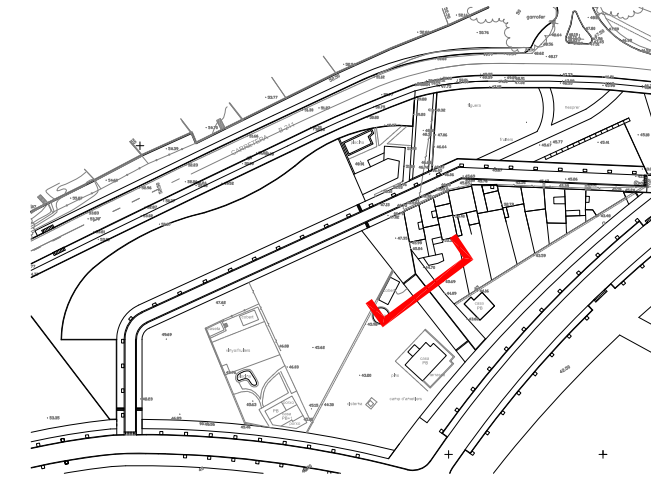
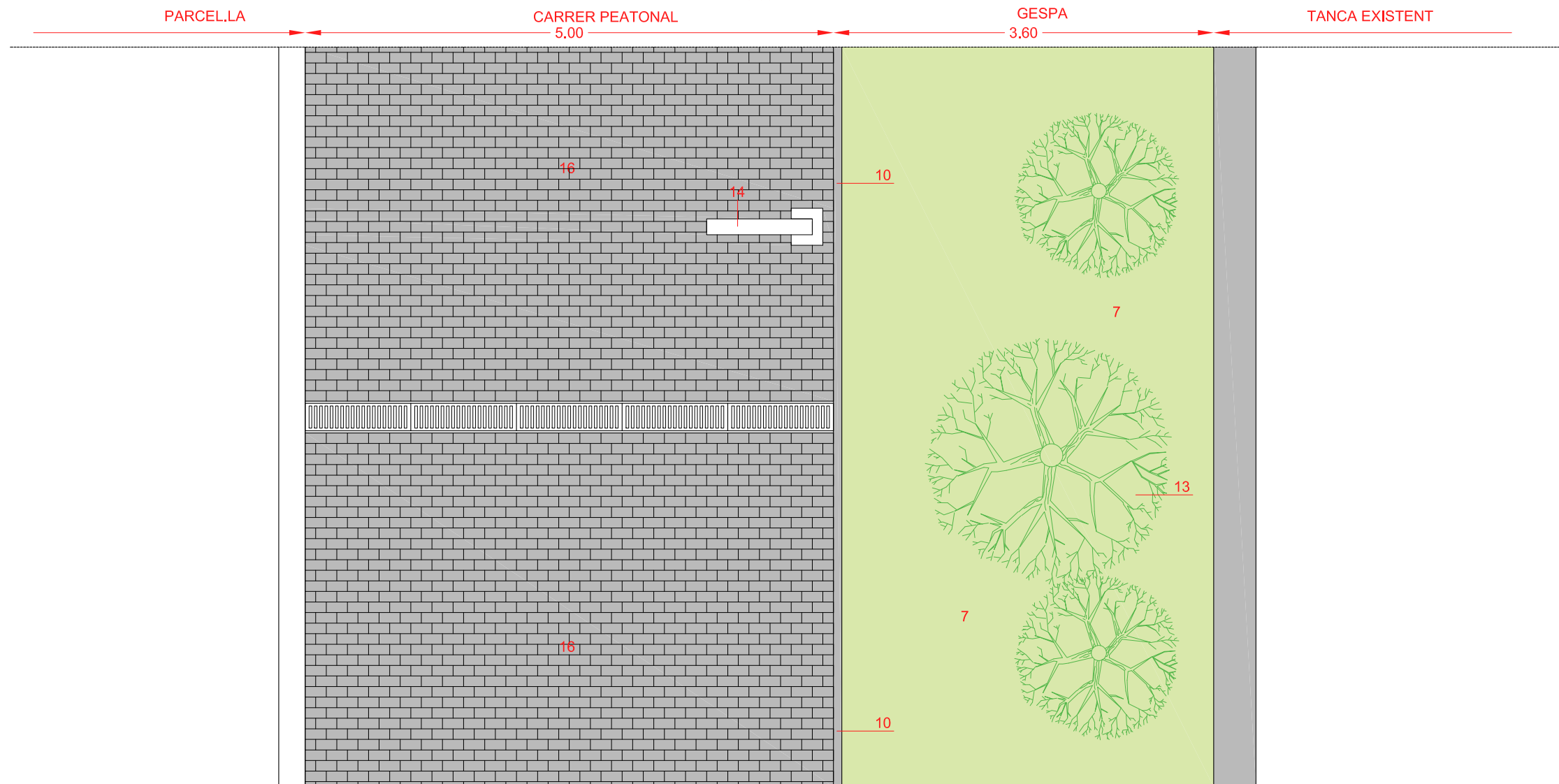
- 1 LLAMBORDA DE FORMIGÓ COLOR SORRA DE 20x20x8
- 2 LLOSA DE FORMIGÓ COLOR SORRA DE 30x40x8
- 3 PAVIMENT D'AGLOMERAT ASFÀLTIC (7+5cm)
- 4 PAVIMENT D'AGLOMERAT ASFÀLTIC PIGMENTAT COLOR VERMELL
- 5 PAVIMENT DE FORMIGÓ HP-35 ACABAT RASPATLLAT
- 6 PAVIMENT DE PANOT DE 20x20x4 DE COLOR VERMELL
- 7 GESPA / TERRA VEGETAL
- 8 ESCORÇA DE PI
- 9 RIGOLA CUNETA DE FORMIGÓ PREFABRICADA GRIS (50x30x15)
- 10 VORADA FORMIGÓ PREGABRICADA P-2
- 11 ESCOCELL DE XAPA D'ACER GALVANITZAT DE 8mm GRUIX, MIDES 120x80x20
- 12 EMBORNAL DE FOSA DÚCTIL DE 90X30cm o similar
- 13 ARBRAT TIPUS TIPUANA
- 14 FANAL MARCA SALVI MODEL FLIT, DE 4,50m D'ALÇADA
- 15 VORADA FORMIGÓ PREFABRICADA T-3
- 16 LLAMBORDI DE FORMIGÓ COLOR SORRA DE 20x10x8





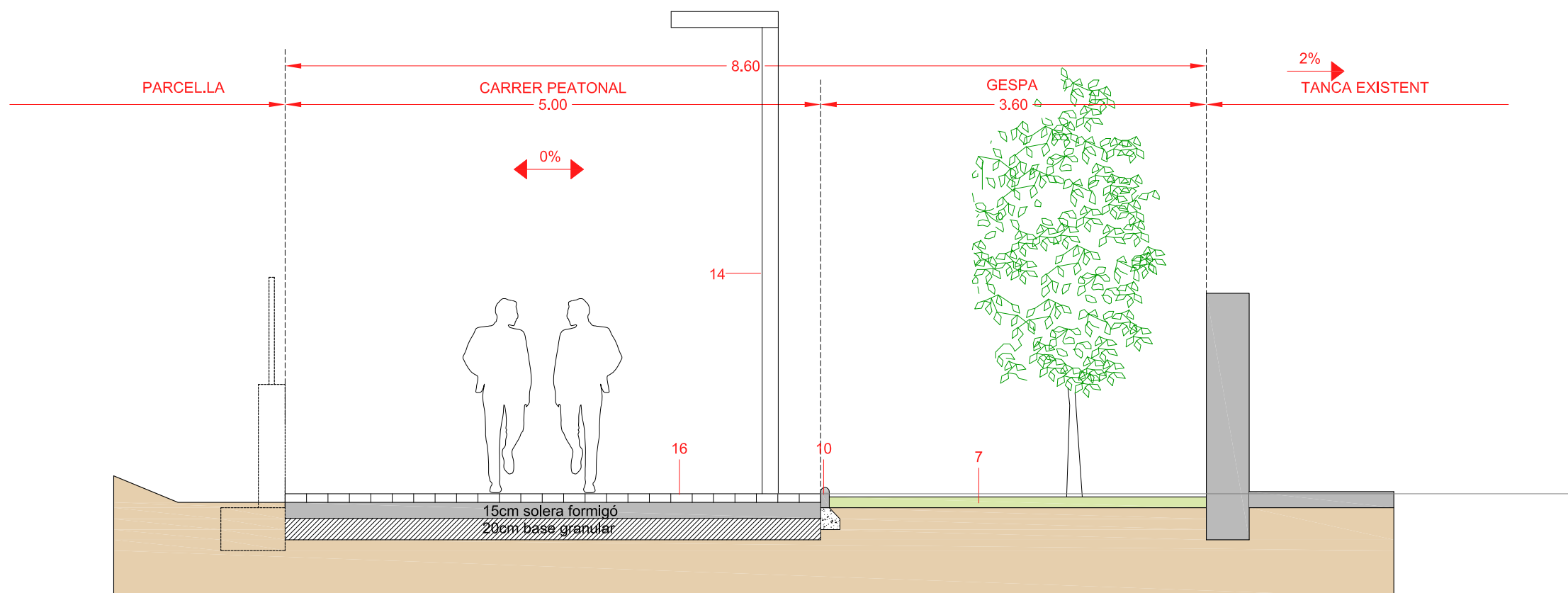
LLEGENDA

- 1 LLAMBORDA DE FORMIGÓ COLOR SORRA DE 20x20x8
- 2 LLOSA DE FORMIGÓ COLOR SORRA DE 30x40x8
- 3 PAVIMENT D'AGLOMERAT ASFÀLTIC (7+5cm)
- 4 PAVIMENT D'AGLOMERAT ASFÀLTIC PIGMENTAT COLOR VERMELL
- 5 PAVIMENT DE FORMIGÓ HP-35 ACABAT RASPATLLAT
- 6 PAVIMENT DE PANOT DE 20x20x4 DE COLOR VERMELL
- 7 GESPA / TERRA VEGETAL
- 8 ESCORÇA DE PI
- 9 RIGOLA CUNETA DE FORMIGÓ PREFABRICADA GRIS (50x30x15)
- 10 VORADA FORMIGÓ PREGABRICADA P-2
- 11 ESCOCELL DE XAPA D'ACER GALVANITZAT DE 8mm GRUIX, MIDES 120x80x20
- 12 EMBORNAL DE FOSA DÚCTIL DE 90X30cm o similar
- 13 ARBRAT TIPUS TIPUANA
- 14 FANAL MARCA SALVI MODEL FLIT, DE 4,50m D'ALÇADA
- 15 VORADA FORMIGÓ PREFABRICADA T-3
- 16 LLAMBORDI DE FORMIGÓ COLOR SORRA DE 20x10x8



LLEGENDA

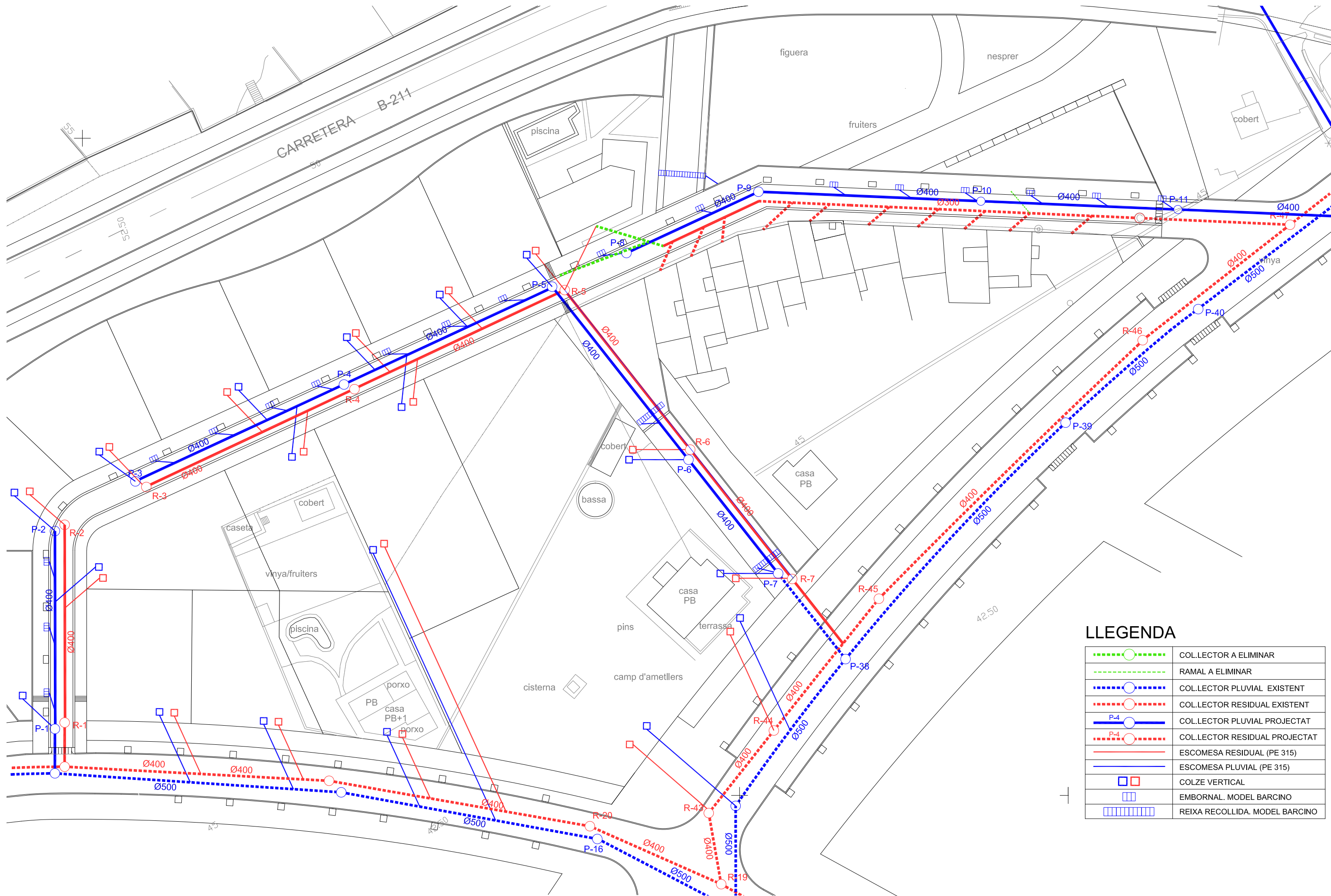
- 1 LLAMBORDA DE FORMIGÓ COLOR SORRA DE 20x20x8
- 2 LLOSA DE FORMIGÓ COLOR SORRA DE 30X40X8
- 3 PAVIMENT D'AGLOMERAT ASFÀLTIC (7+5cm)
- 4 PAVIMENT D'AGLOMERAT ASFÀLTIC PIGMENTAT COLOR VERMELL
- 5 PAVIMENT DE FORMIGÓ HP-35 ACABAT RASPATLLAT
- 6 PAVIMENT DE PANOT DE 20x20x4 DE COLOR VERMELL
- 7 GESPA / TERRA VEGETAL
- 8 ESCORÇA DE PI
- 9 RIGOLA CUNETA DE FORMIGÓ PREFABRICADA GRIS (50x30x15)
- 10 VORADA FORMIGÓ PREGABRICADA P-2
- 11 ESCOCELL DE XAPA D'ACER GALVANITZAT DE 8mm GRUIX, MIDES 120x80x20
- 12 EMBORNAL DE FOSA DÚCTIL DE 90X30cm o similar
- 13 ARBRAT TIPUS TIPUANA
- 14 FANAL MARCA SALVI MODEL FLIT, DE 4,50m D'ALÇADA
- 15 VORADA FORMIGÓ PREFABRICADA T-3
- 16 LLAMBORDI DE FORMIGÓ COLOR SORRA DE 20x10x8





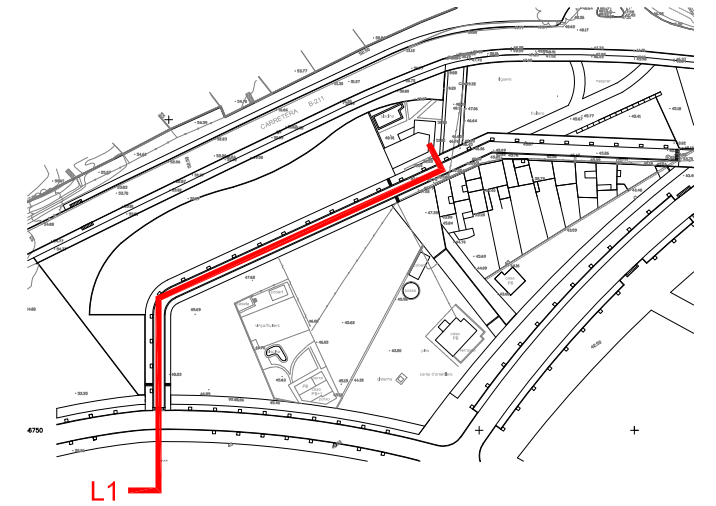
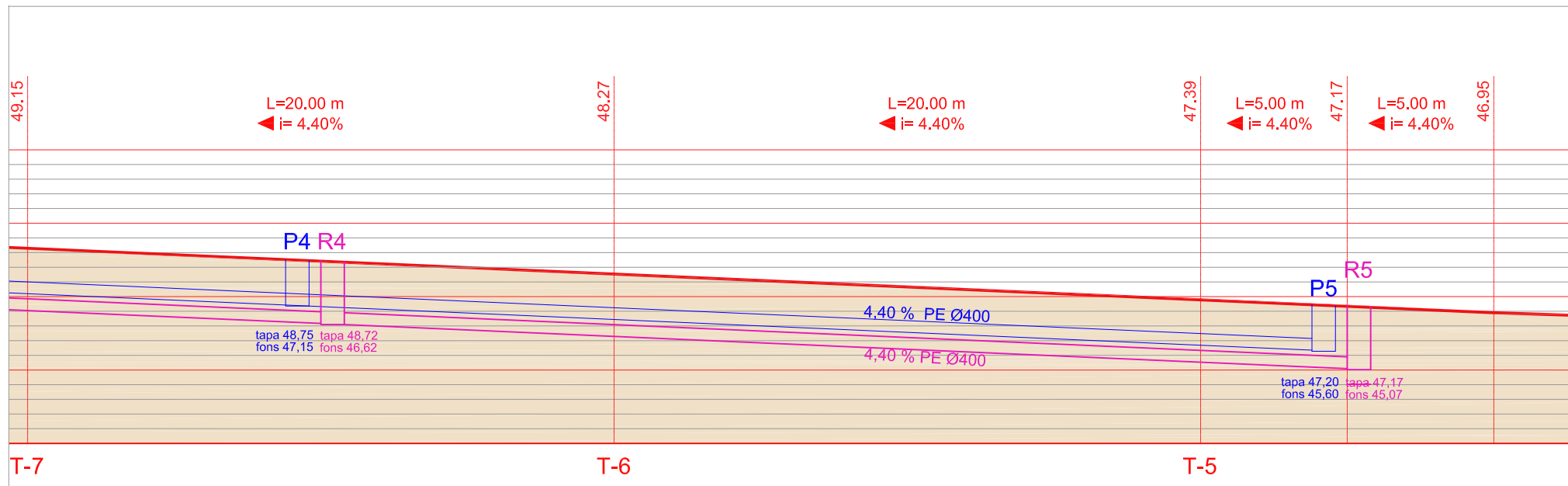
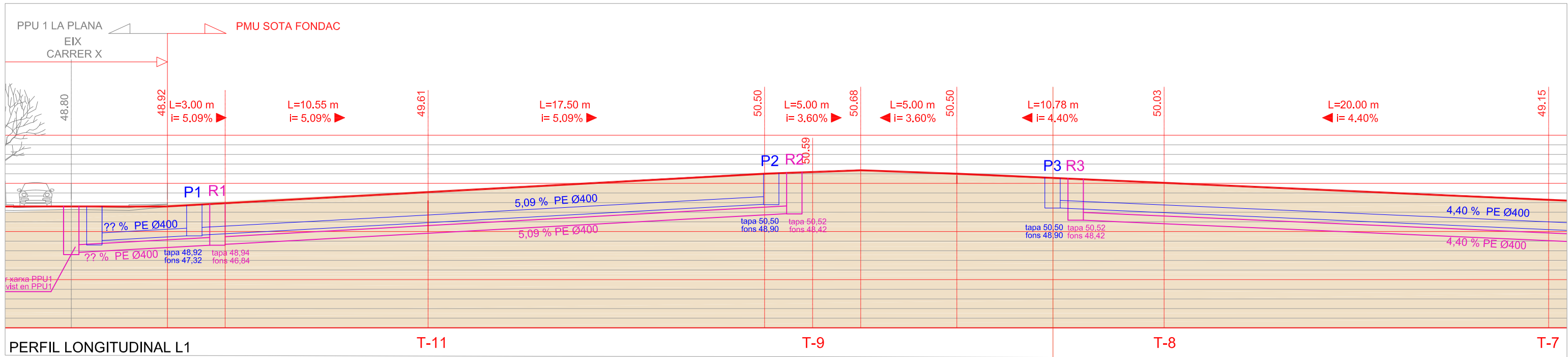
LLEGENDA

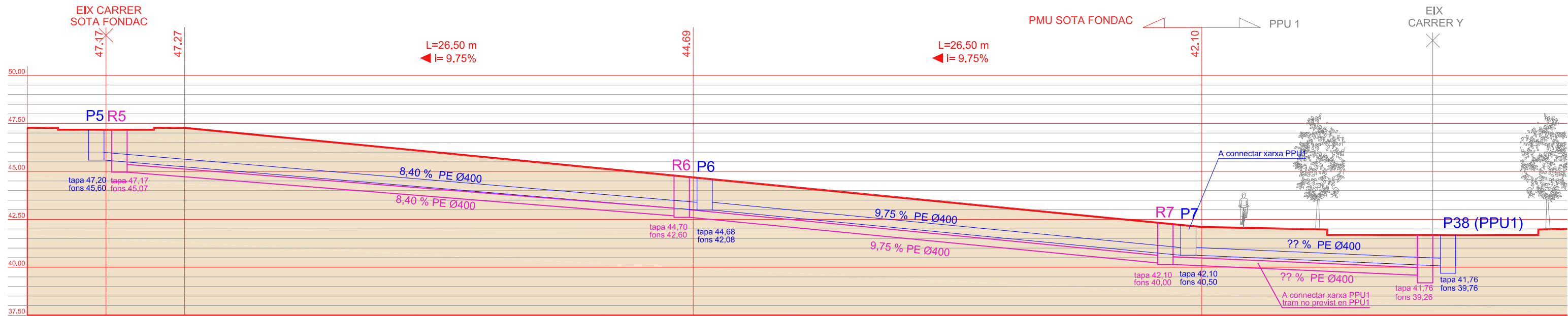
	PLANTACIÓ. ARBUSTS VARIS
	ARBRAT. ACACIA CYANOPHYLLA / TIPUANA TIPU
	PAPERERA METÀL·LICA DE XAPA PERFORADA D'ACER INOXIDABLE, MODEL BARCELONA DE LA MARCA FABREGAS
	BANC DE FUSTA MASSISSA DE PI TRACTAT DE 175cm DE LLARG, MODEL NEOROMANTIC DE LA MARCA SANTA & COLE
	APARCAMENT DE BICI DE TUB D'ACER INOX DE 5mm, PALET DE 80x80, MODEL BICI-N DE LA MARCA ESCOFET



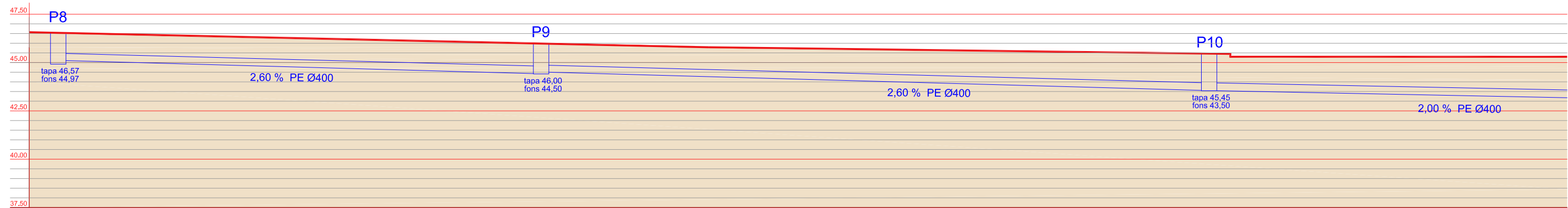
LLEGENDA

	COLLECTOR A ELIMINAR
	RAMAL A ELIMINAR
	COLLECTOR PLUVIAL EXISTENT
	COLLECTOR RESIDUAL EXISTENT
	COLLECTOR PLUVIAL PROJECTAT
	COLLECTOR RESIDUAL PROJECTAT
	ESCOMESA RESIDUAL (PE 315)
	ESCOMESA PLUVIAL (PE 315)
	COLZE VERTICAL
	EMBORNAL. MODEL BARCINO
	REIXA RECOLLIDA. MODEL BARCINO

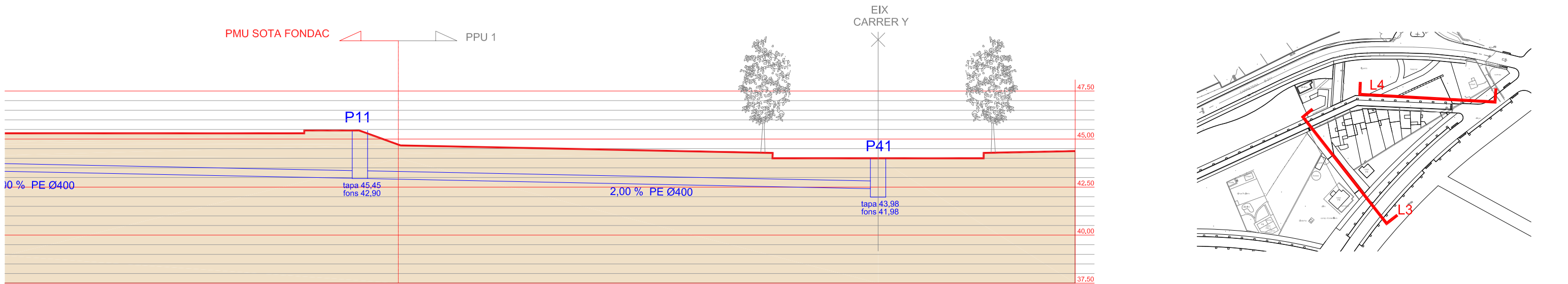




PERFIL LONGITUDINAL L3



PERFIL LONGITUDINAL L4

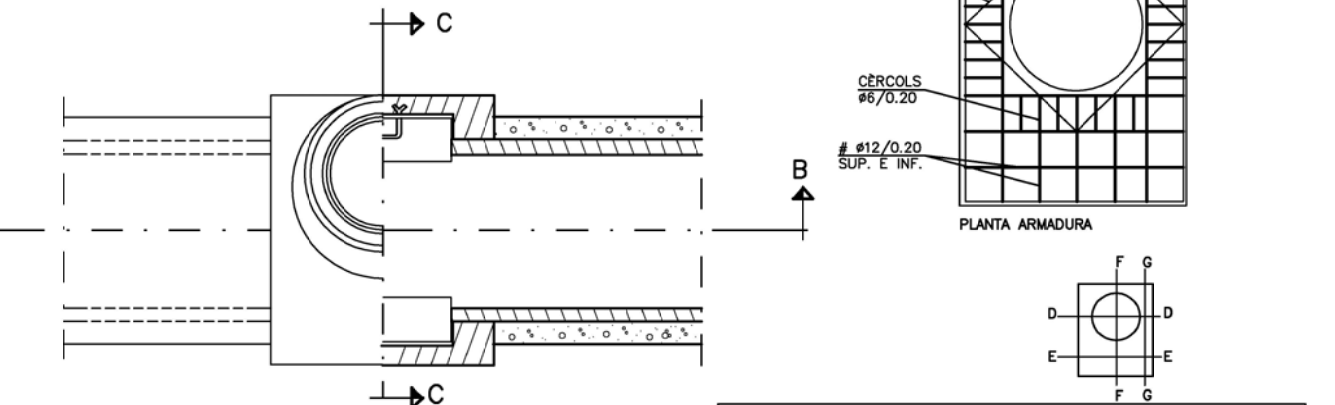
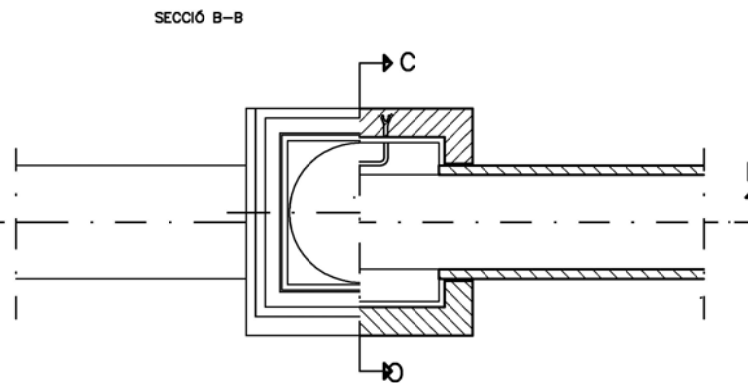
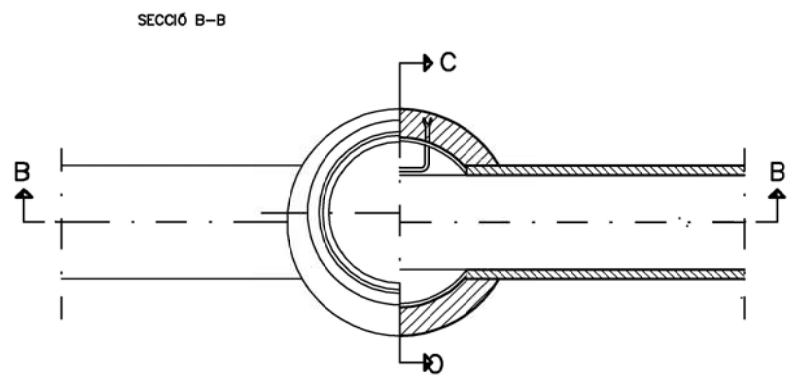
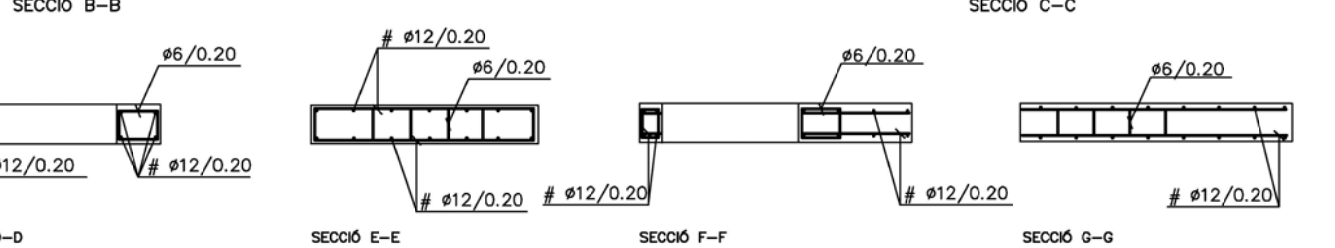
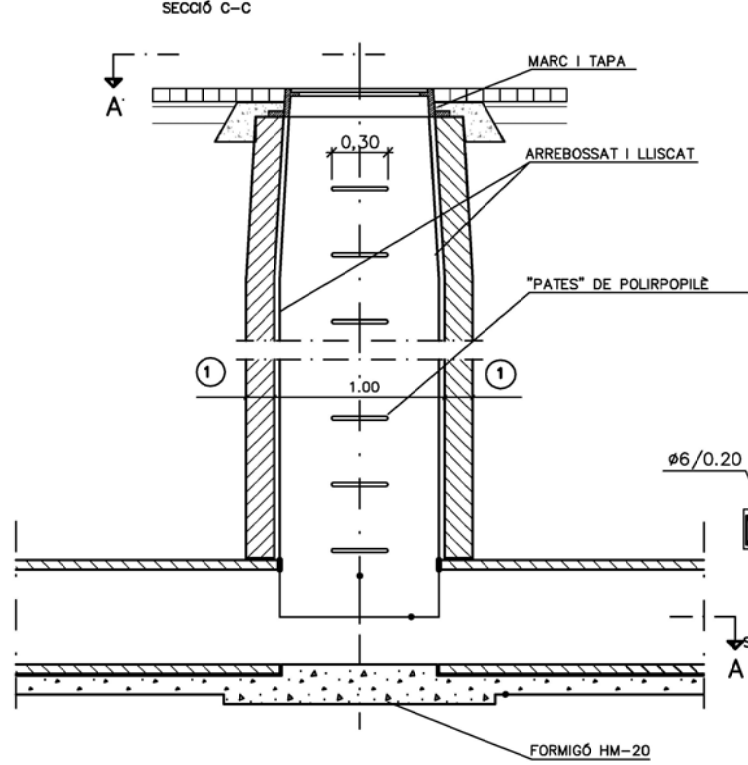
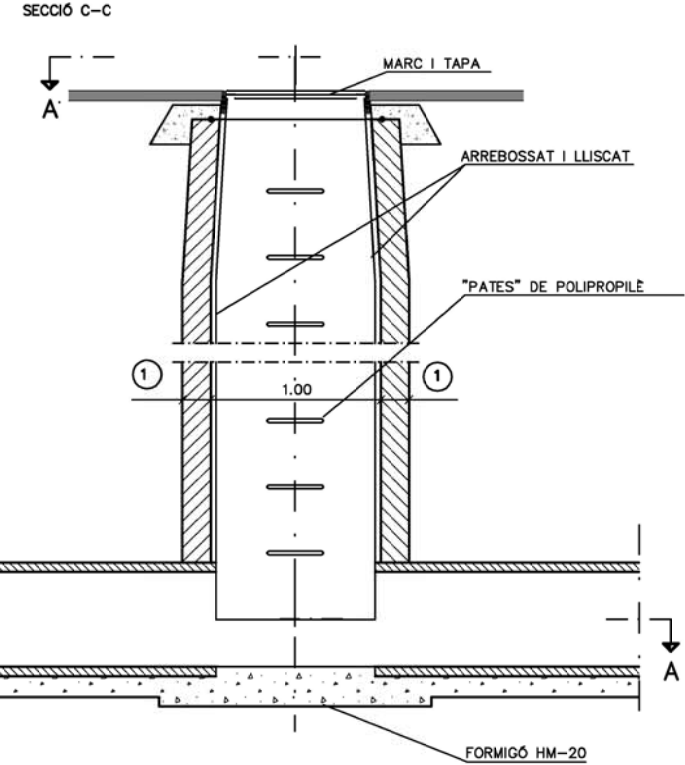
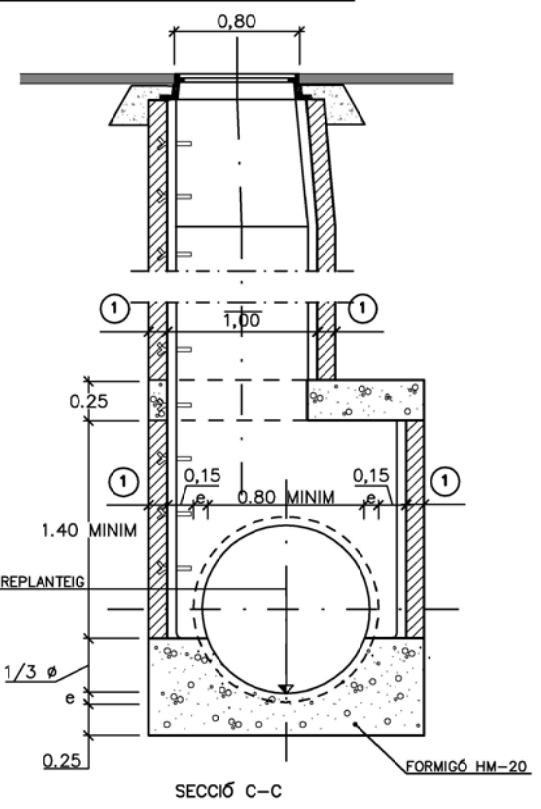
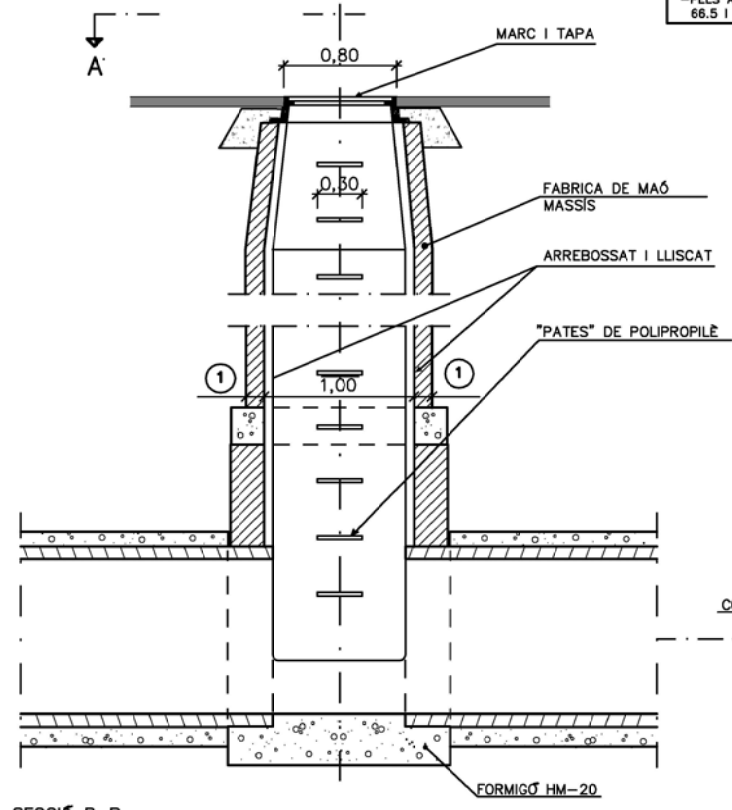
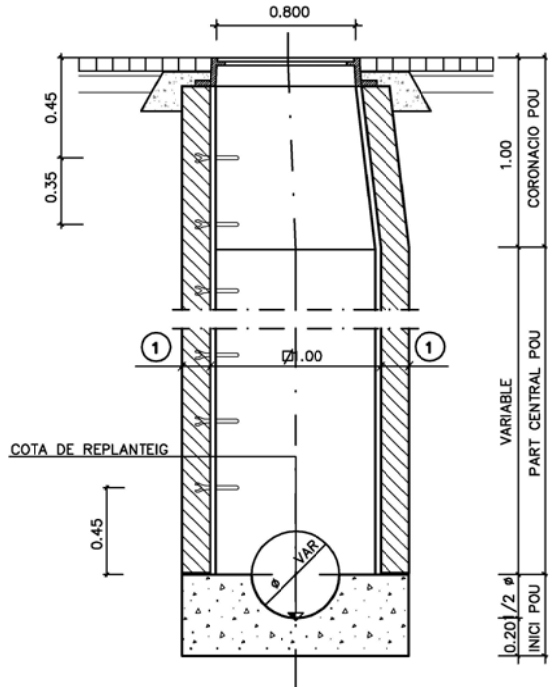
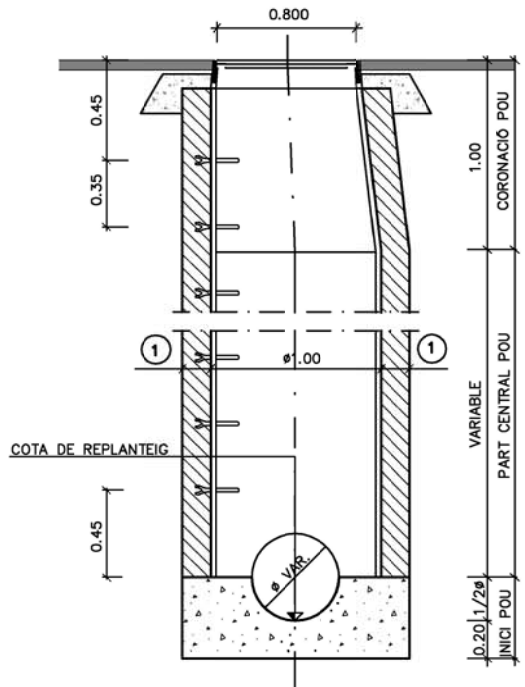


PERFIL LONGITUDINAL L4

CARACTERÍSTIQUES DELS MATERIALS	
FORMIGONS	
NETEJA:	HM-20/B/20/1
LLOSES:	HA-25/R/20/1/0
COEFICIENTS PARCIALS DE SEGURETAT: $\gamma_{cm}=1.50$	
ACERS:	
ARMADURA PASSIVA:	B-500 S
COEFICIENTS PARCIALS DE SEGURETAT: $\gamma_{st}=1.15$	
TIPUS DE CONTROL:	
FORMIGÓ:	NORMAL
ACER:	NORMAL
RECOBRIMENTS:	
RECOBRIMENT ARMADURES:	35mm
NOTES:	
-COEFICIENTS DE MAJORACIÓ DE LES ACCIONS SEGONS EHE	
-PELS ANCORATGES I SOLAPAMENTS ES SEGUIRAN ELS ARTICLES 68.5 I 68.6 DE LA NORMA EHE	

1 ALÇATS CONSTRUÏTS IN SITU		
	FORMIGÓ EN MASA HM-20	TOTXO MASSIS
GRUIX PARET	0.15	0.30

TAMBÉ PODEN SER PREFABRICATS (GRUIX 0.10m)



PLANTA SECCIÓ A-A
POU DE REGISTRE TIPUS 1
(PER A TUB CIRCULAR $\phi \leq 80$)
ESCALA: 1/20

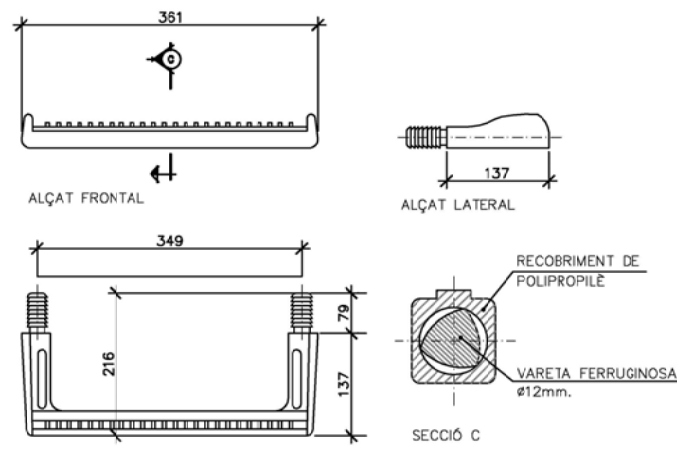
PLANTA SECCIÓ A-A
POU DE REGISTRE TIPUS 2
(PER A ZONES AMB PAVIMENT DE PECES PREFABRICADES O PAVIMENT DE FORMIGÓ)
(PER A TUB CIRCULAR $\phi \leq 80$)
ESCALA: 1/20

PLANTA SECCIÓ A-A
POU DE REGISTRE TIPUS 3 PER A COLLECTORS $\phi > 80$
ESCALA: 1/25

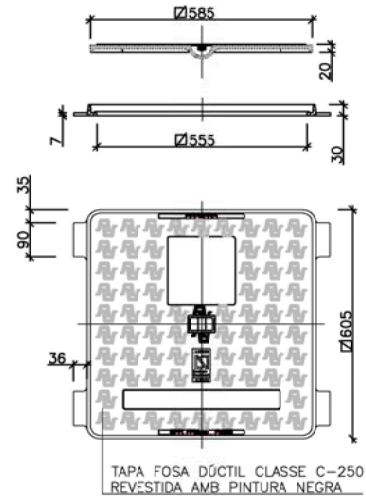
NOTES:
EN CAS DE QUE D'UN POU SORTIS UN TERCER TUB ORTOGONAL ALS DOS PREVISTOS (OVOIDE AMB $\phi > 80/120$, CIRCULAR AMB $\phi > 80$), L'AMPLADA A SERIA EQUIVALENT AL $\phi + 0$ DEL TERCER TUB + EL SEU GRUIX + 0.30 COM A MÍNIM. SI LES DIMENSIONS D'AQUEST TERCER TUB FOSSIN INFERIORS A LES ESMENADES, L'AMPLADA A NO SERIA INFERIOR A LA GRAFIADA EN PLÀNOLS.

PROJECTE D'URBANITZACIÓ DEL PMU 10 SOTA FONDAC

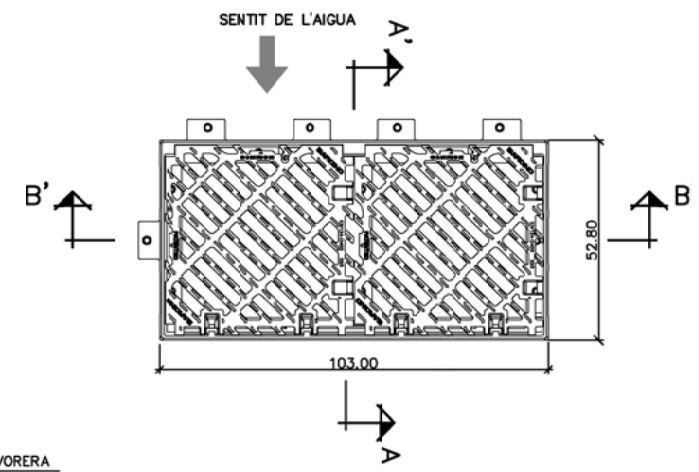
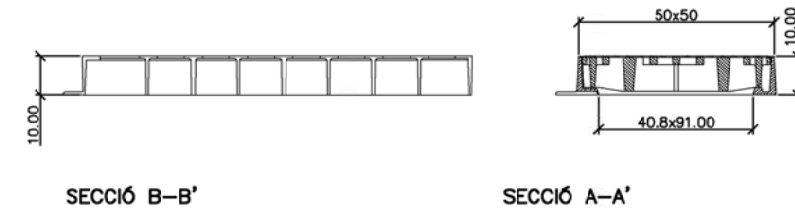
Municipi: Sitges	PROJECTE D'URBANITZACIÓ PMU 10-SOTA FONDAC	Escala: 1/X (DIN A3)	C/ Avenir 8, bx B Barcelona (08006) Tel: 93 2380150	C/ Enric Morera 7 Sitges (08870) E-mail: arq71rac@coac.net	GEN 16 CLAVEGUERAM. DETALLS	PROMOTOR: JUNTA DE COMPENSACIÓ PMU10 SOTA FONDAC	ARQUITECTE: RAMON B. ARTIGAS COLL
Comarca: Garraf					0693		
Província: Barcelona							



PLANTA
DETALL TAPA
E: 1/10



DETALL TAPA
ESCALA: 1/10 Cotes en mm.



4/ ACABAT I POSTA EN OBRA
 • RETIRAR L'ENCOFRAT.
 • FER UN ACABAT DE MORTER, EN CAS QUE SIGUI NECESSARI.
 • COL·LOCAR LA TAPA I LA REIXA EN EL MARC I ASSEGUAR QUE S'ASSENTI CORRECTAMENT. (SI FOS NECESSARI, NETEJAR LES CARES DE RECOLZAMENT).
 • RESTABLIR LA CIRCULACIÓ.

3/ SEGELLAT (FIGURA C)
 • PREPARAR UN FORMIGÓ DE SEGELLAT (min C45/55). RECOMANACIÓ FORMIGÓ ESPECÍFIC QUE AGAFI RÀPID SENSE CONTRACCIÓ, SI NO ES POT GARANTIR EL TEMPS NORMAL DE ASSECAT DEL FORMIGÓ. RESPECTAR LES CONDICIONS DEL FABRICANT.
 • REOMPLIR DE FORMIGÓ TOT L'ESPAI LLIURE VEURE FIG. C (EL FORMIGÓ HA DE PENETRAR PER SOTA DEL MARC FINS L'ENCOFRAT).
 • LA SOLERA DEL MARC HA DE REPOSAR SOBRE TOTA LA SEVA CARA SOBRE EL MATERIAL DE SEGELLAT PER ASSEGUAR UN CORRECTE REPARTIMENT DE LA FORÇA DEL TRÀNSIT.
 • COBRIR L'ESPAI DE FARCIMENT I ESPERAR A QUE EL FORMIGÓ S'ENDUREIXI PER RESTABLIR LA CIRCULACIÓ. (VEURE ESPECIFICACIONS DEL FABRICANT).

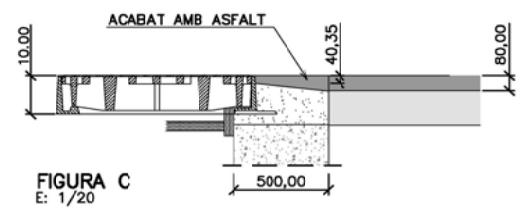


FIGURA C
E: 1/20

NOTES:
 - COMPLIMENT ESTRICTE DE LA NORMATIVA VIGENT UNE EN-124 I REGLAMENT AENOR RP 0023.
 - SEGELL CERTIFICADOR DEL CONTROL DE QUALITAT DE PRODUCTE EMÉS PER AENOR.
 - ELS MARCS SERAN INDIVIDUALS PER A CADA REIXA. LA UNIÓ REIXA-MARC ASSEGUARÀ ABSENCIA DE SOROLLS.
 - CLASSE D-400 (40 TN DE CÀRREGA)
 - REVERSIBLE SEGONS EL SENTIT DE LES AIGÜES (MITJANÇANT GIR HORIZONTAL A 90').
 - ABERTURA DE LA REIXA A 90'.

Cotes en cm.
DETALL REIXA INTERCEPTORA (MODEL BARCINO)
E: 1/10

2/ INSTAL·LACIÓ DEL MARC-NIVELLAT-ENCOFRAT (FIGURA B)
 • COL·LOCAR EL MARC A L'ESPAI DE FARCIMENT D'ANCORATGE.
 • CENTRAR CORRECTAMENT EL MARC EN LA RESERVA (EL MARC HA DE COINCIDIR AMB L'OBERTURA LLIURE).
 • DISPOSAR EL MARC AL NIVELL CORRECTE MITJANÇANT UN MÈTODE APROPIAT (Ex. SUSPENDRE'L D'UNA BIGA DE FUSTA).
 • FER L'ENCOFRAT.

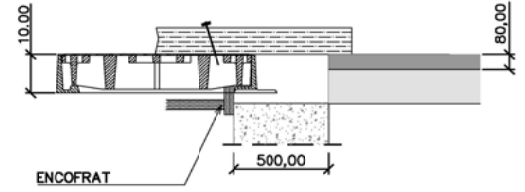


FIGURA B
E: 1/20

1/ PREPARACIÓ ESPAI DE FORMIGONAT (FIGURA A)
 • PREPARACIÓ ESPAI FORMIGONAT CORRESPONENT A LES DIMENSIONS INDICADES. (FIGURA A)
 • NETEJAR FINS ARRIBAR A UNA CAPA DE FORMIGÓ O RECOLZAMENT SÓLID, SENSE CAP ESQUERDA.
 • NETEJAR LA CARA DE L'ESPAI DE FORMIGONAT PER SUPRIMIR LA POLS, FANG I GREIX QUE HI HAGÜES.

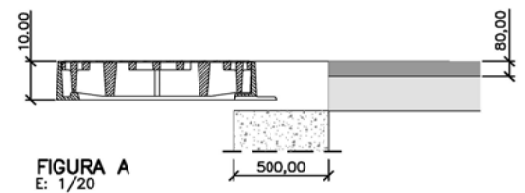
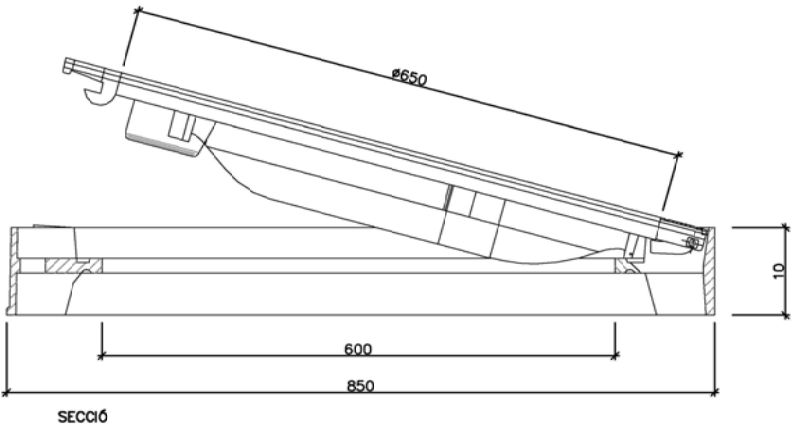
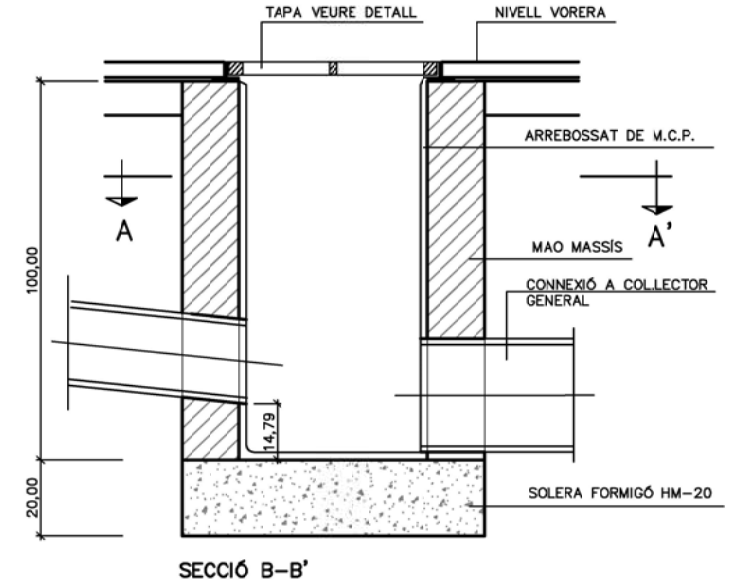


FIGURA A
E: 1/20

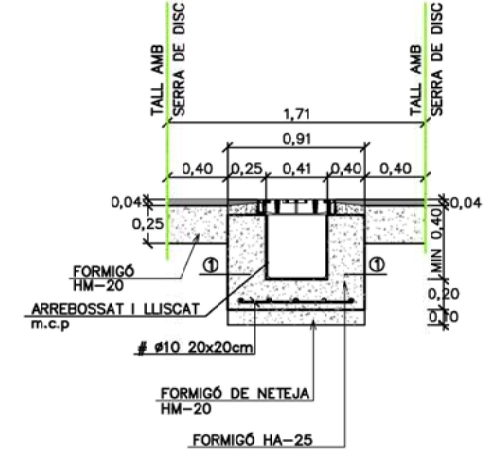
DETALL 1
INDICACIONS GENERALS D'INSTAL·LACIÓ
(MIDES EN cm.)
E: 1/20



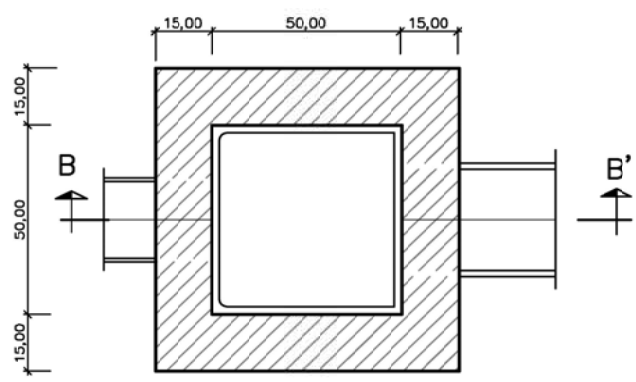
SECCIÓ



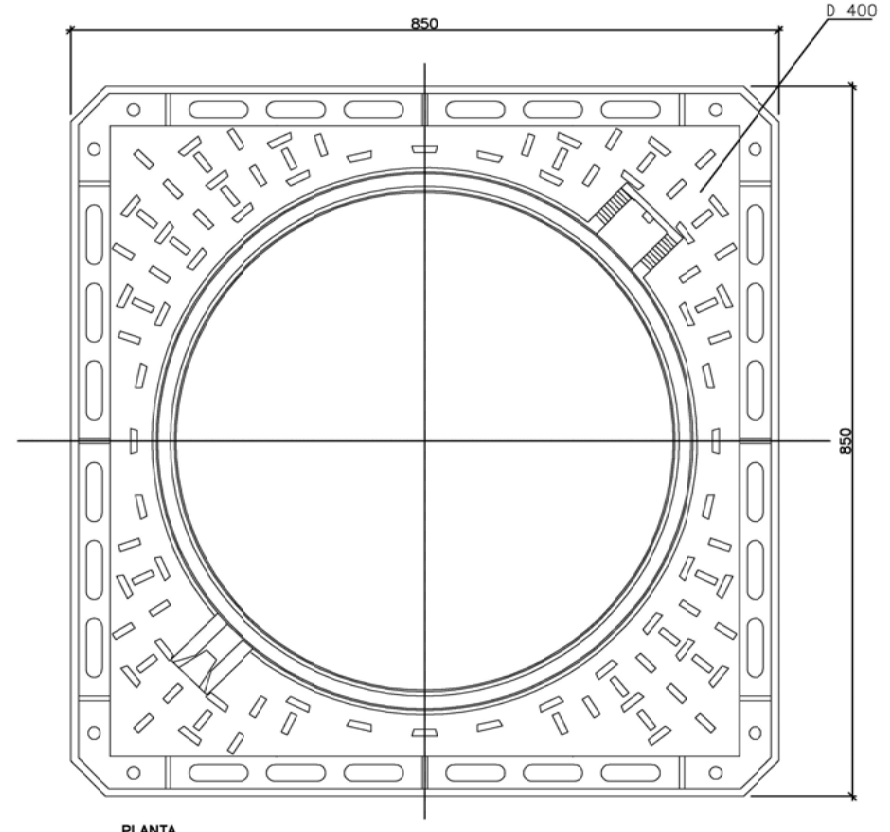
SECCIÓ B-B'



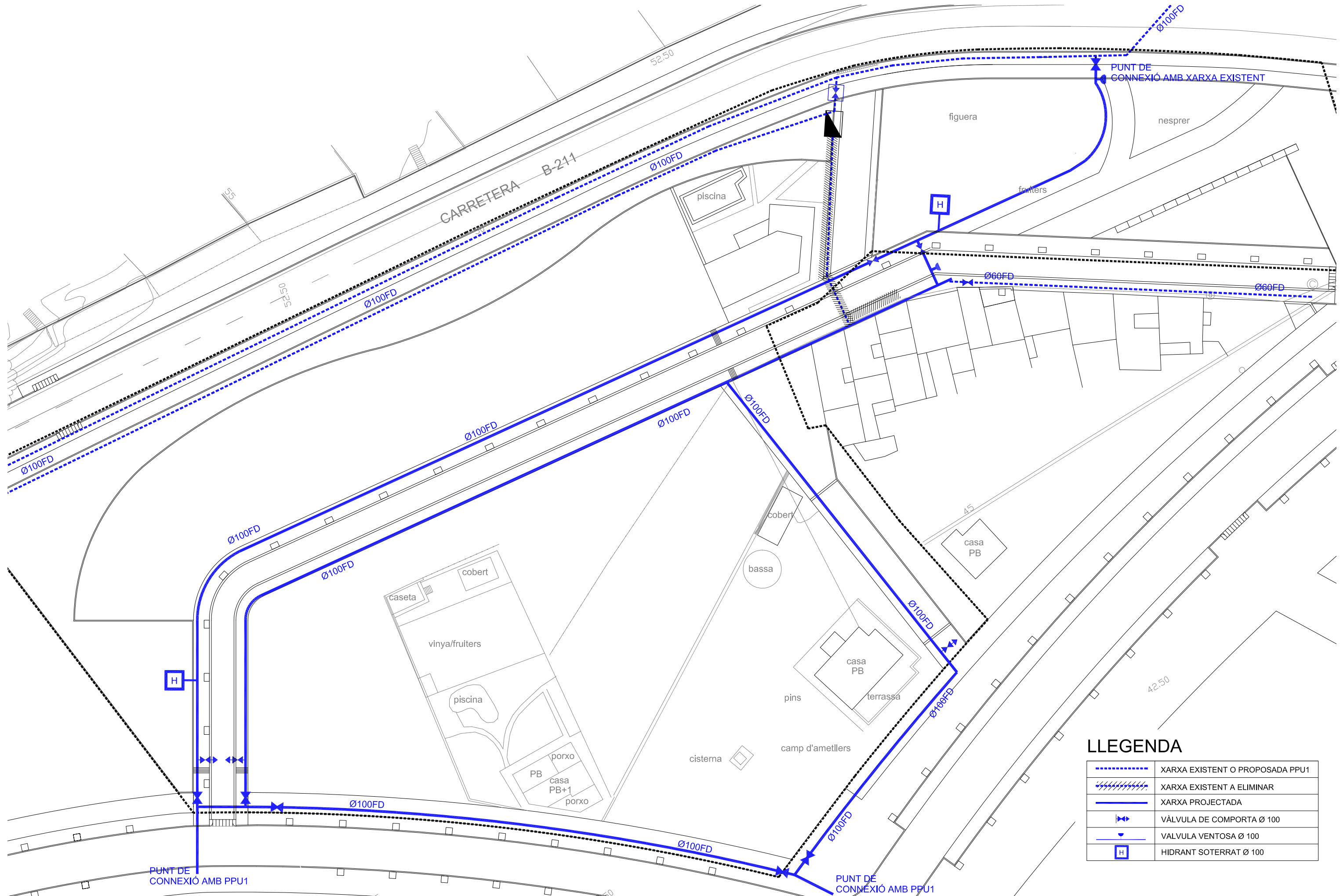
SECCIÓ TRANSVERSAL CANAL REIXA
E: 5/E



PLANTA, SECCIÓ A-A'
TRONETA 50x50 cm
ESCALA 1/20

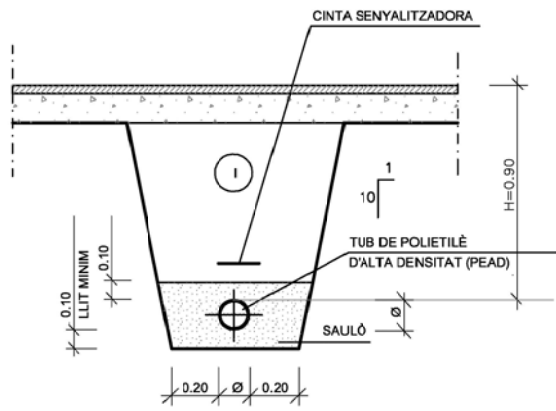


D-400
TAPA POU (MARC QUADRAT APARENT)
(S'UTILITZARÀ EL MODEL DE TAPA EMPRAT PER L'AJUNTAMENT)
E: S/E



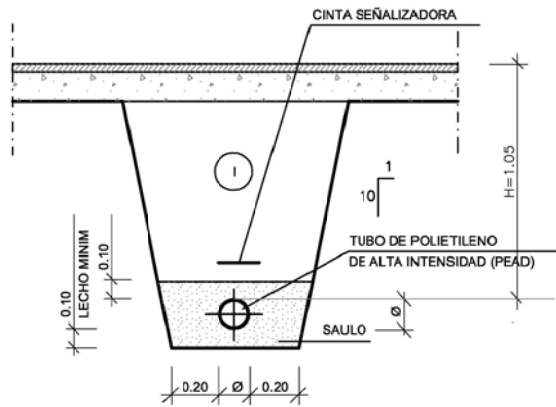
LLEGENDA

	XARXA EXISTENT O PROPOSADA PPU1
	XARXA EXISTENT A ELIMINAR
	XARXA PROJECTADA
	VÀLVULA DE COMPORTA Ø 100
	VALVULA VENTOSA Ø 100
	HIDRANT SOTERRAT Ø 100

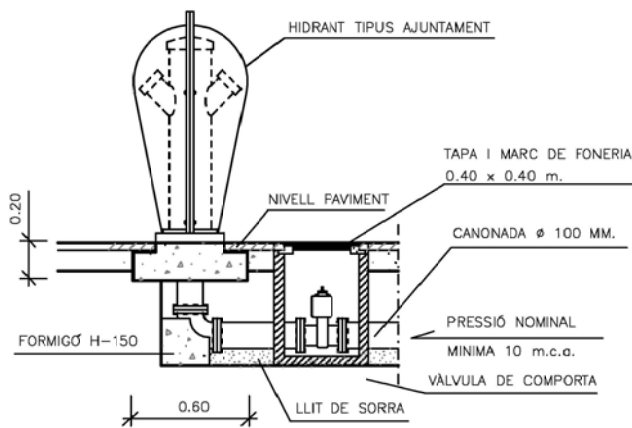


RASES PER A CONDUCCIONS SOTA VORERA
 ESCALA ORIGINAL 1:25
 ESCALA REDUÏDA 1:50

NOTA: REPLÈ DE LES RASES AMB MATERIAL PURGAT SENSE PEDRES SUPERIORS A 8cm COMPACTAT AL 95% P.M

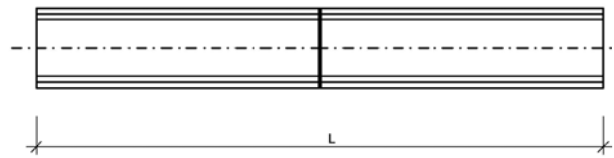


RASES PER A CONDUCCIONS SOTA CALÇADA
 ESCALA ORIGINAL 1:25
 ESCALA REDUÏDA 1:50



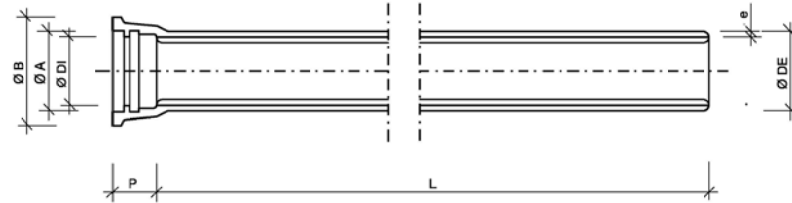
HIDRANT AERI DE COLUMNA SECA (MODEL SEGONS COMPANYIA D'AIGUA)
 ESCALA ORIGINAL 1:20
 ESCALA REDUÏDA 1:40

EN LA DERIVACIÓ DEL RAMAL DE L'HIDRANT, I ABANS DE LA SEVA INSTAL·LACIÓ, ES COLOCARÀ UNA VÀLVULA DE TANCAMENT AMB LA TRONETA CORRESPONENT



DIAMETRE NOMINAL DN	PRESIÓ DE TREBALL							
	0,4 MPa (4 atm)		0,6MPa (6 atm)		1,0 MPa (10 atm)		1,6 MPa (16 atm)	
	Espesor mm	kg/m	Espesor mm	kg/m	Espesor mm	kg/m	Espesor mm	kg/m
25	-	-	2,0	0,15	2,3	0,17	3,5	0,28
32	-	-	2,0	0,20	2,9	0,27	4,4	0,40
40	2,0	0,25	2,4	0,30	3,7	0,43	5,5	0,60
50	2,0	0,33	3,0	0,48	4,6	0,67	6,9	0,94
63	2,4	0,48	3,8	0,72	5,8	1,06	8,6	1,49
75	2,9	0,68	4,5	1,02	6,8	1,47	10,3	2,13
90	3,5	0,98	5,4	1,46	8,2	2,11	-	-
110	4,2	1,44	6,6	2,04	10,0	3,14	-	-
125	4,8	1,85	7,4	2,65	11,4	4,10	-	-
140	5,4	2,23	8,3	3,45	12,7	5,07	-	-
160	6,2	3,06	9,5	4,90	14,6	6,70	-	-
180	6,9	3,76	10,7	5,67	16,4	8,36	-	-
200	7,7	4,68	11,9	7,00	18,2	10,15	-	-
250	9,6	7,34	14,8	11,00	22,7	16,24	-	-
315	12,1	11,64	18,7	17,49	28,6	26,30	-	-
400	15,3	18,64	23,7	28,11	36,4	42,47	-	-

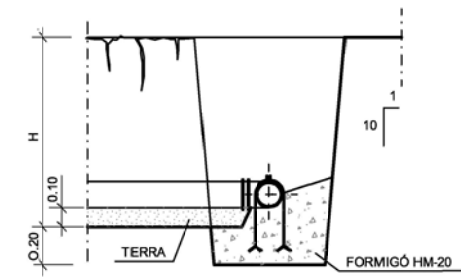
SECCIÓ TUB POLIETILÈ
 S/E



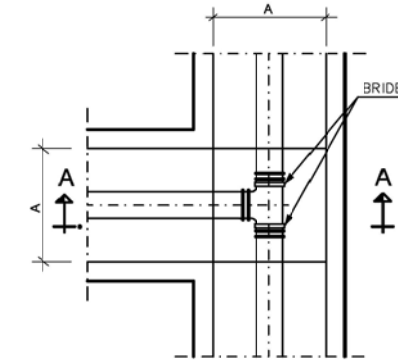
DIAMETRE NOMINAL DN	LONGITUD ÚTIL MITJA L	CANYA		CONNEXIÓ				
		fosa mm.	DE mm.	DI mm.	P mm.	A mm.	B mm.	
60	6	6	77	80	87	98	145	
80	6	6	98	101	90	121	168	
100	6	6,1	118	121	92	143	189	
125	6	6,2	144	147	95	171	216	
150	6	6,3	170	173	98	197	243	
200	6	6,4	222	225	104	251	296	
250	6	6,8	274	277	103	302	353	
300	6	7,2	326	329	105	358	410	
350	6	7,7	378	381	108	412	465	
400	6	8,1	429	432	110	463	517	
450	6	8,6	480	483	113	516	575	
500	6	9	532	535	115	568	630	
600	6	9,9	635	638	120	677	739	
700	7	10,8	738	742	145	789	863	
800	7	8,25	11,7	842	846	145	897	974
900	7	8,25	12,6	945	949	145	1004	1082
1000	7	8,24	13,5	1048	1052	145	1111	1191
1200	7	8,23	15,3	1255	1259	150	1328	1412

TUB FUNDICIÓ DÓCTIL AMB JUNTA ELÀSTICA (NORMA ISO 2531)
 S/E

NOTA: L'UNIÓ ENTRE ELS TUBS DE POLIETILÈ Y FUNDICIÓ ES REALITZARÀ MITJANÇANT UNA BALONA DE POLIETILÈ I UNA BRIDA BOJA DE FUNDICIÓ.

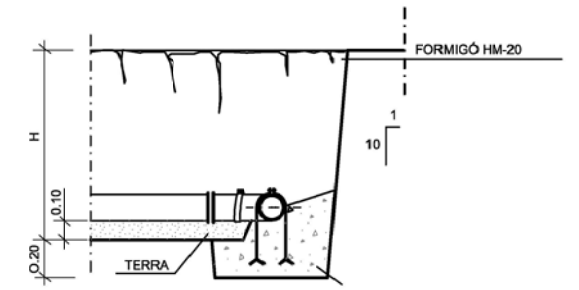


SECCIÓ A-A
 ESCALA ORIGINAL 1:20
 ESCALA REDUÏDA 1:40

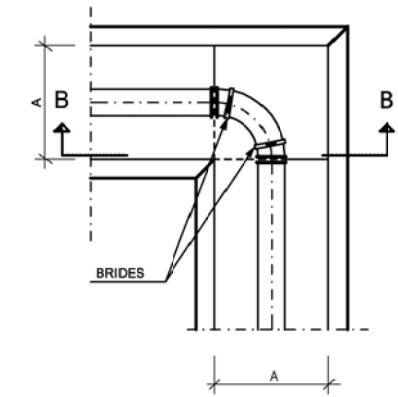


PLANTA

DERIVACIÓ EN "T"
 ESCALA ORIGINAL 1:25
 ESCALA REDUÏDA 1:50

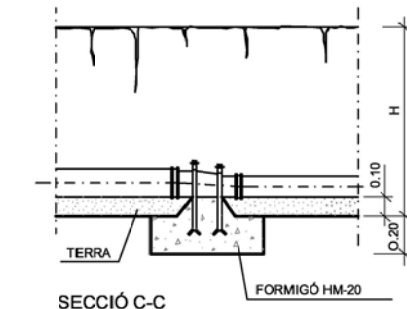


SECCIÓ B-B
 ESCALA ORIGINAL 1:20
 ESCALA REDUÏDA 1:40

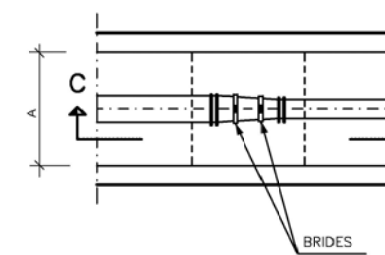


PLANTA

DERIVACIÓ A 90° (CODO)
 ESCALA ORIGINAL 1:25
 ESCALA REDUÏDA 1:50

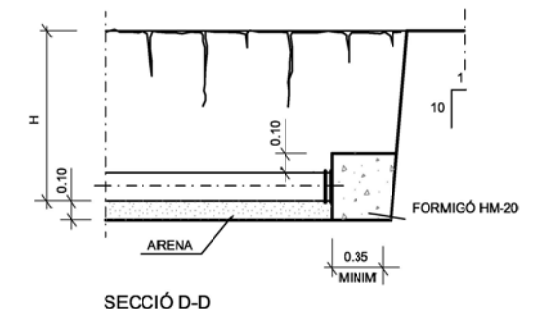


SECCIÓ C-C

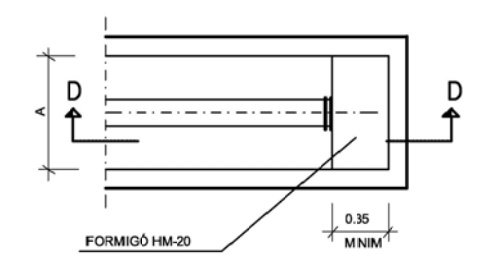


PLANTA

CON DE REDUCCIÓ
 ESCALA ORIGINAL 1:25
 ESCALA REDUÏDA 1:50

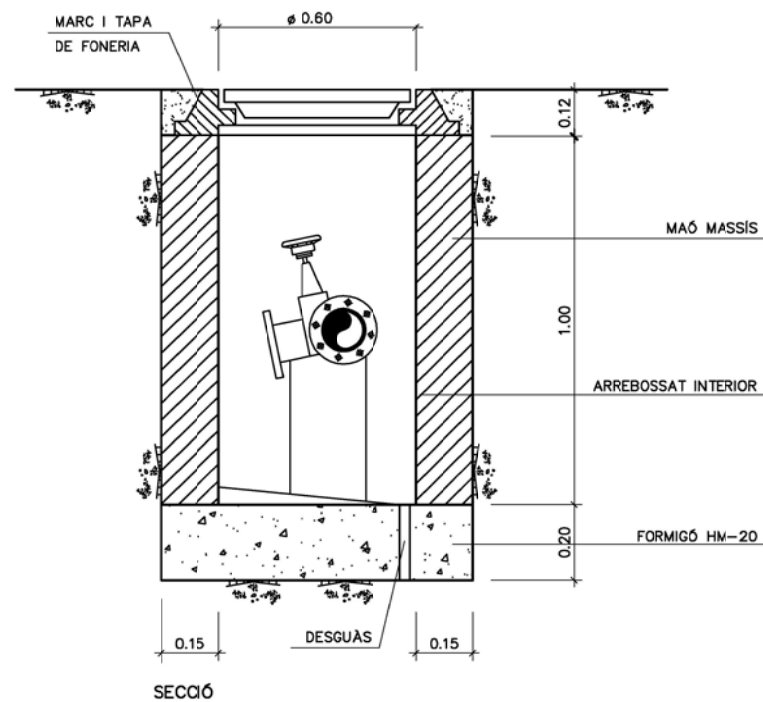


SECCIÓ D-D

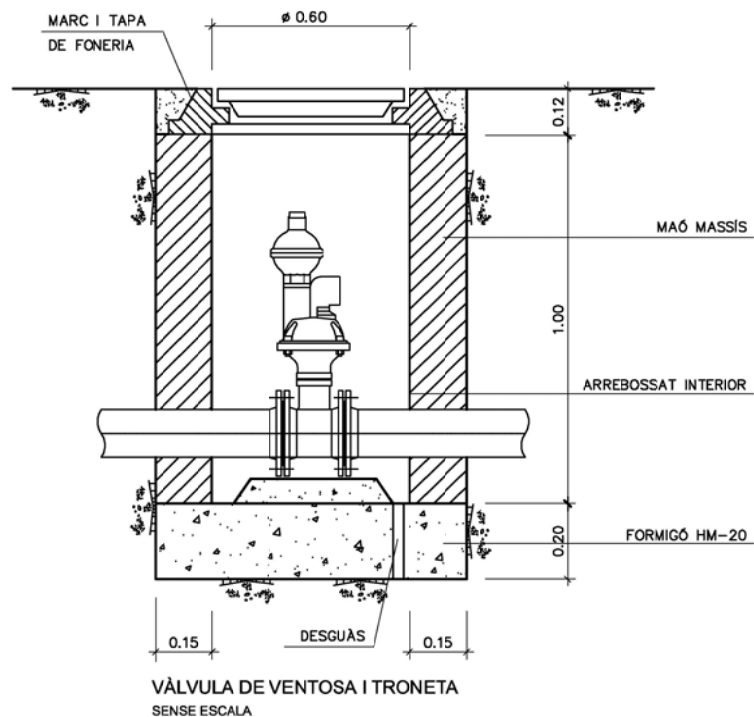


PLANTA

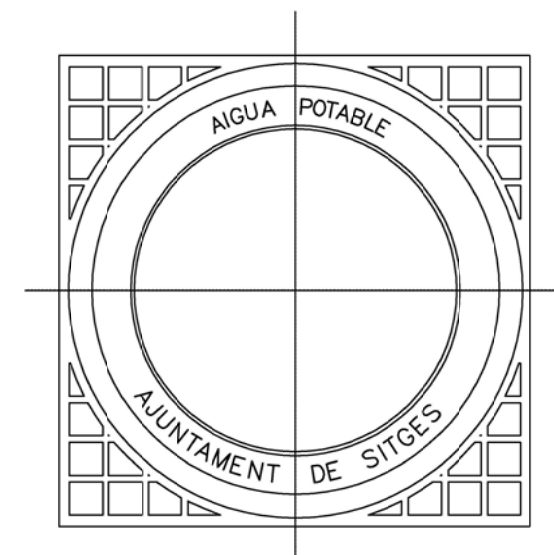
BRIDA CEGA
 ESCALA ORIGINAL 1:25
 ESCALA REDUÏDA 1:50



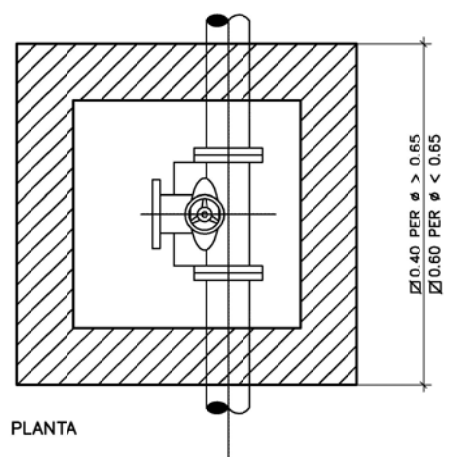
SECCIÓ



VÀLVULA DE VENTOSA I TRONETA
SENSE ESCALA

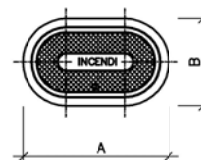


DETALL MARC I TAPA
E.1/10



PLANTA

VÀLVULA DE DESCÀRREGA I TRONETA
SENSE ESCALA



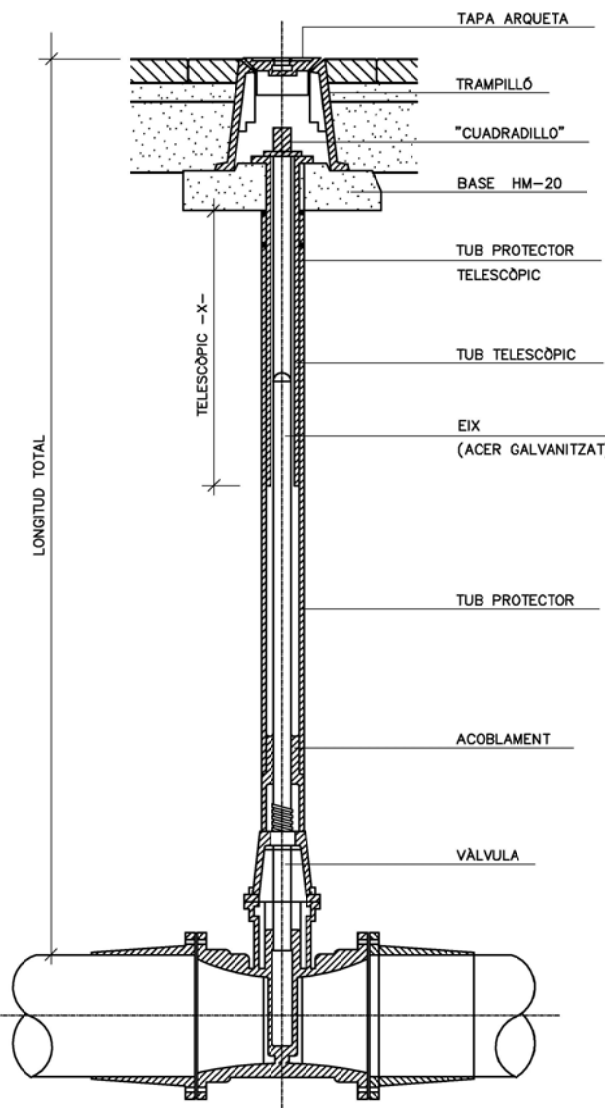
DN	A	B
80	385	250
100	420	250

TOTES LES DIMENSIONS EN MM.

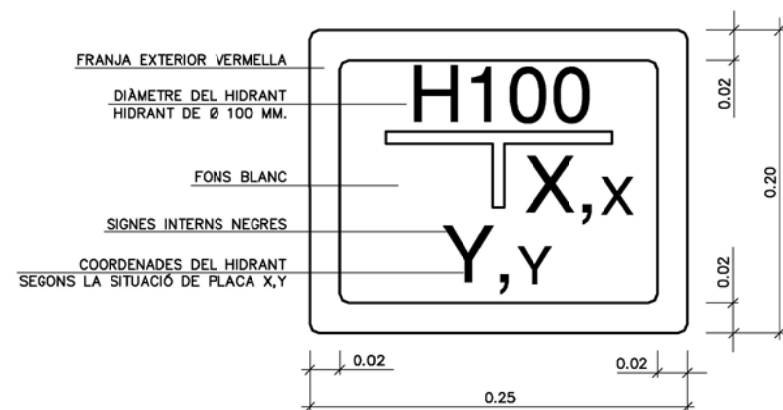
TAPA
E: 1/10



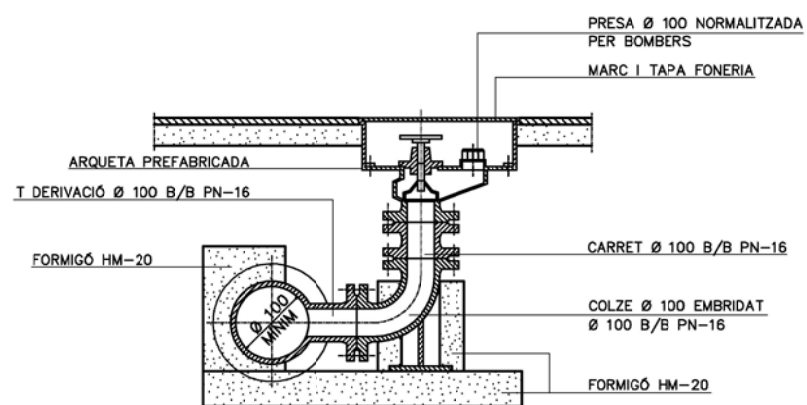
TAPA ARQUETA



VÀLVULA AMB JUNTA ELÀSTICA I
EIX TELESCÒPIC
SENSE ESCALA

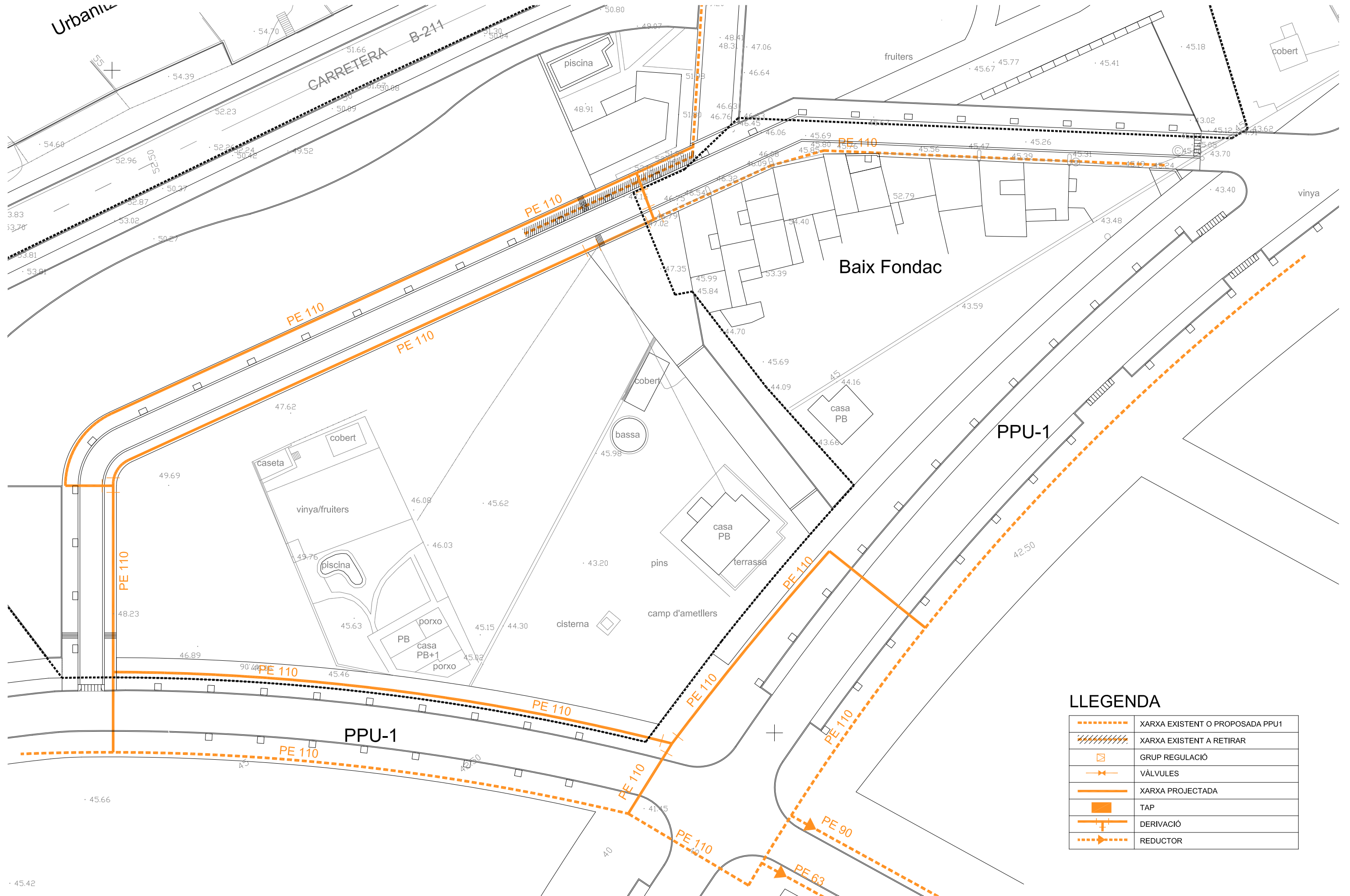


PLACA VERTICAL DE SENYALITZACIÓ
D' HIDRANT SOTERRAT
E. 1/25



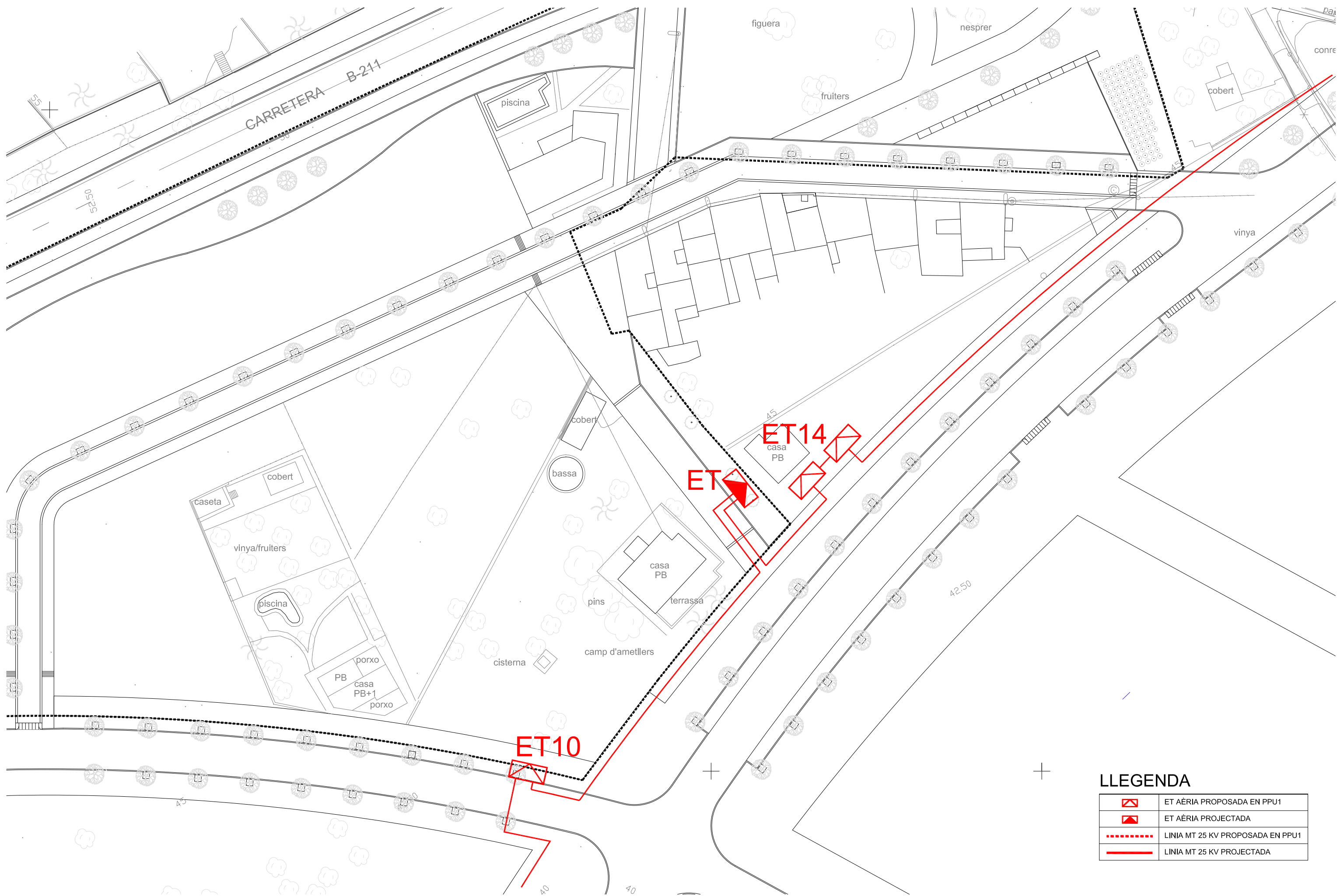
HIDRANT SOTERRAT
SENSE ESCALA





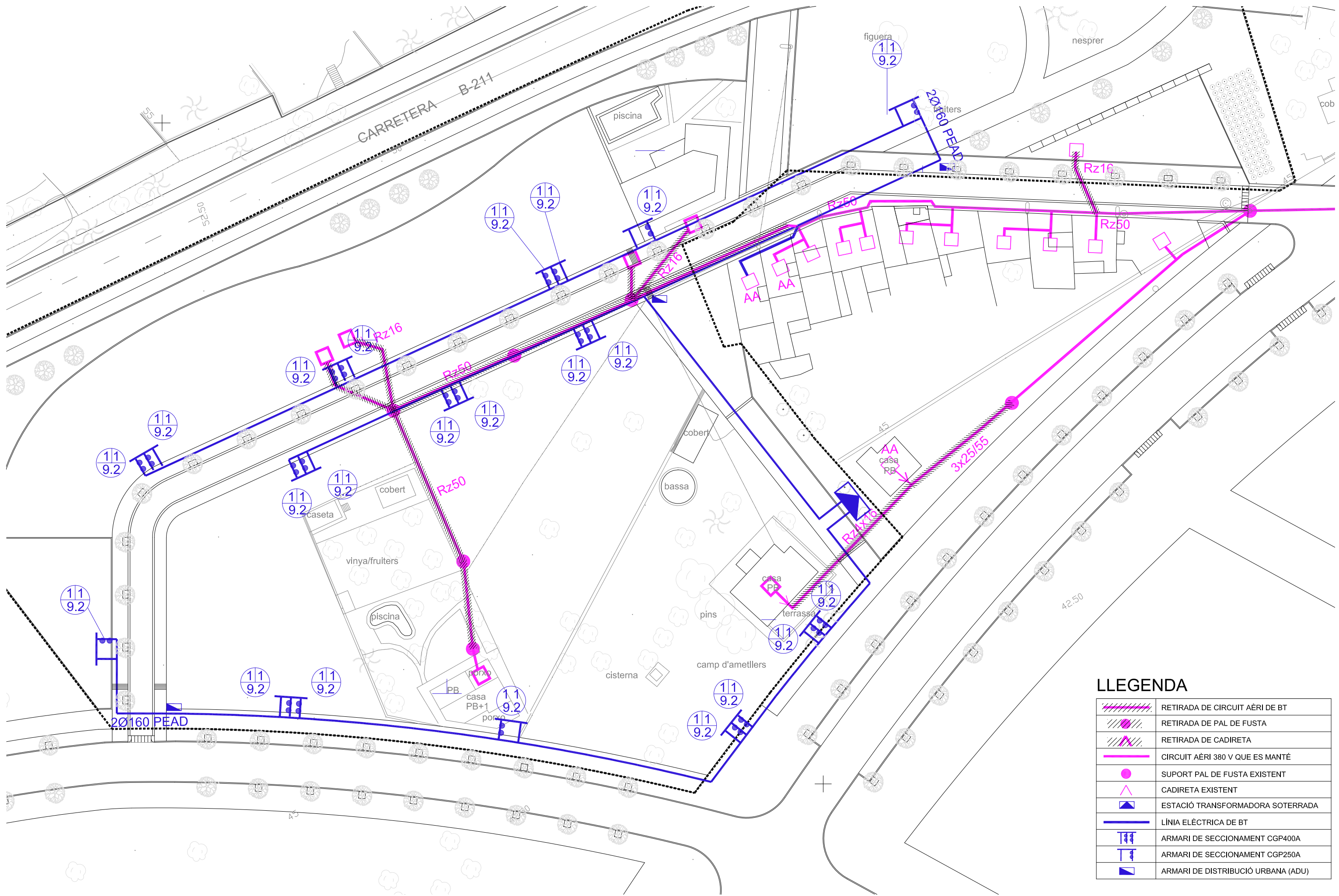
LLEGENDA

	XARXA EXISTENT O PROPOSADA PPU1
	XARXA EXISTENT A RETIRAR
	GRUP REGULACIÓ
	VÀLVULES
	XARXA PROJECTADA
	TAP
	DERIVACIÓ
	REDUCTOR



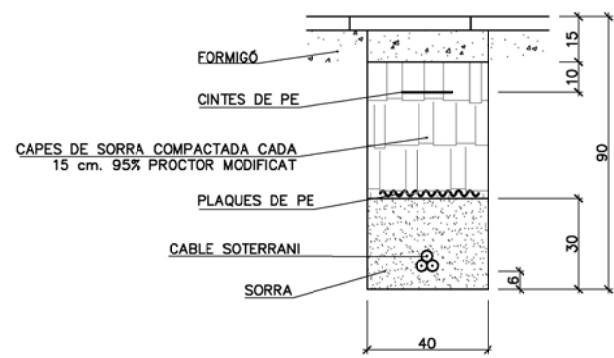
LLEGENDA

	ET ÀERIA PROPOSADA EN PPU1
	ET ÀERIA PROJECTADA
	LINIA MT 25 KV PROPOSADA EN PPU1
	LINIA MT 25 KV PROJECTADA

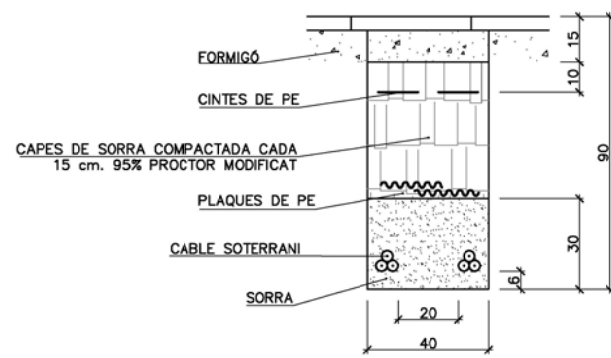


LLEGGENDA

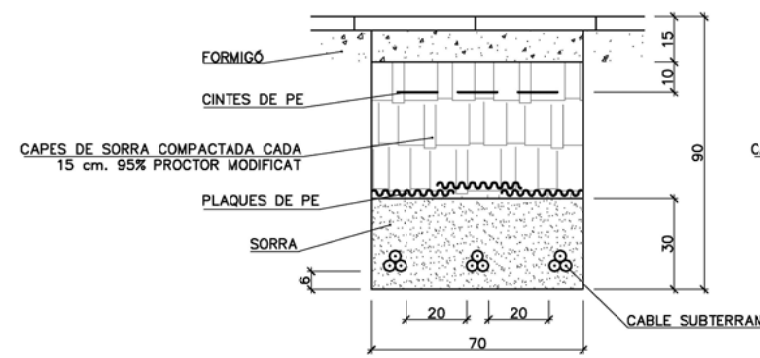
	RETIRADA DE CIRCUIT AÈRI DE BT
	RETIRADA DE PAL DE FUSTA
	RETIRADA DE CADIRETA
	CIRCUIT AÈRI 380 V QUE ES MANTÉ
	SUPORT PAL DE FUSTA EXISTENT
	CADIRETA EXISTENT
	ESTACIÓ TRANSFORMADORA SOTERRADA
	LÍNIA ELÈCTRIC DE BT
	ARMARI DE SECCIONAMENT CGP400A
	ARMARI DE SECCIONAMENT CGP250A
	ARMARI DE DISTRIBUCIÓ URBANA (ADU)



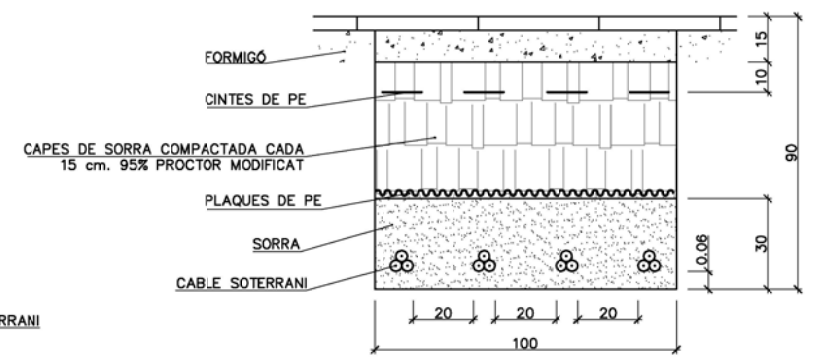
RASA TIPUS 1
1 CIRCUIT EN VORERA
E: 1/12.5



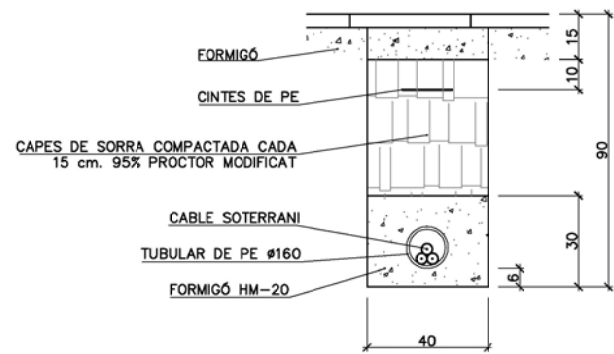
RASA TIPUS 2
2 CIRCUITS EN VORERA
E: 1/12.5



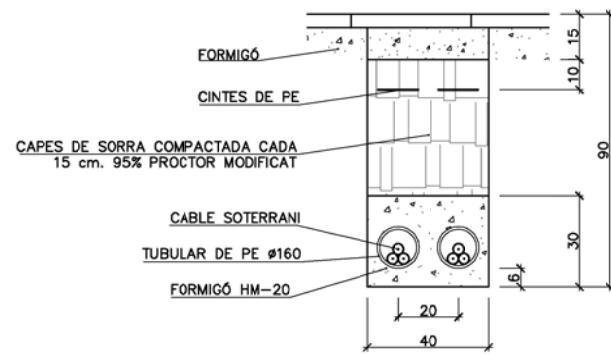
RASA TIPUS 3
3 CIRCUITS EN VORERA
E: 1/12.5



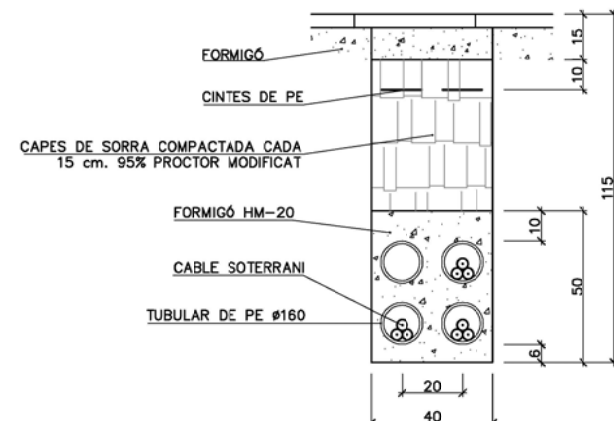
RASA TIPUS 4
4 CIRCUITS EN VORERA
E: 1/12.5



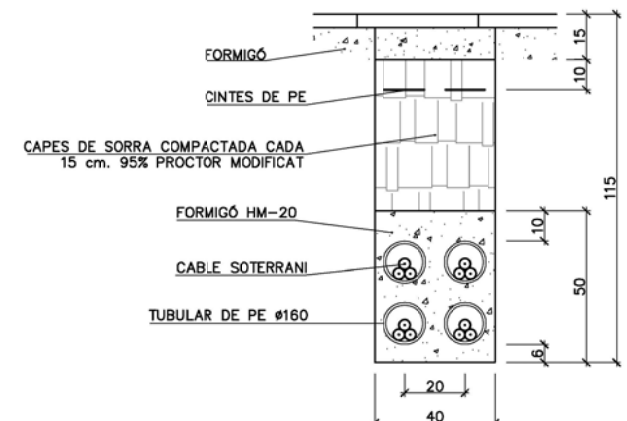
RASA TIPUS 5
1 CIRCUIT EN VORERA
GUAL REFORÇAT
E: 1/12.5



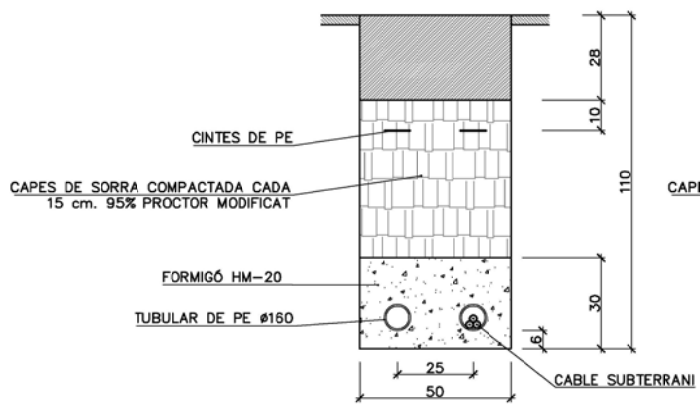
RASA TIPUS 6
2 CIRCUITS EN VORERA
GUAL REFORÇAT
E: 1/12.5



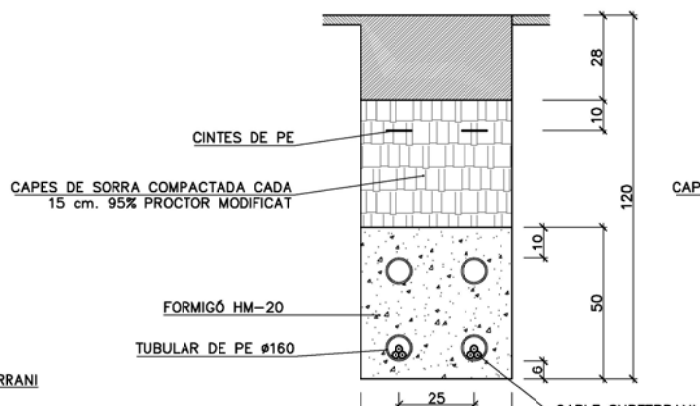
RASA TIPUS 7
3 CIRCUITS EN VORERA
GUAL REFORÇAT
E: 1/12.5



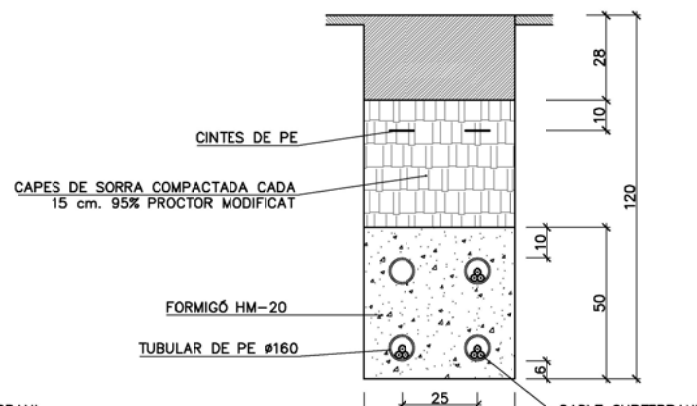
RASA TIPUS 8
4 CIRCUITS EN VORERA
GUAL REFORÇAT
E: 1/12.5



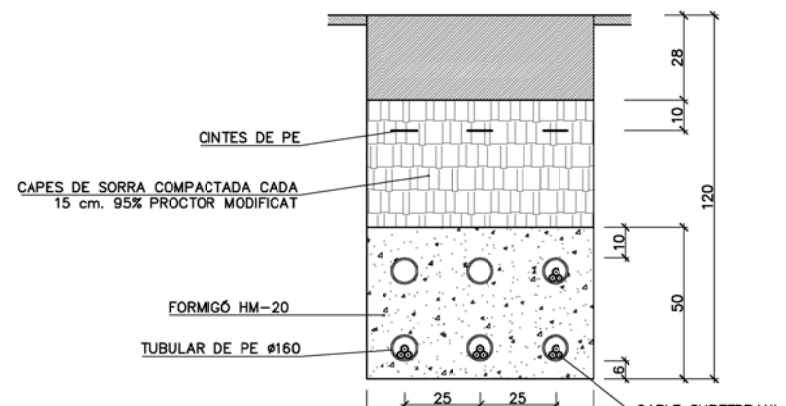
RASA TIPUS 9
1 CIRCUIT EN CALÇADA
ENCREUAMENTS DE VIAL
E: 1/12.5



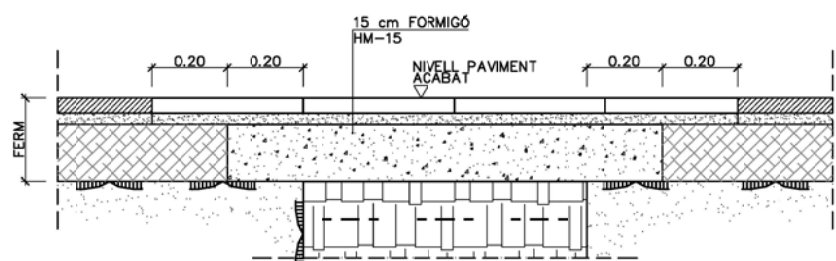
RASA TIPUS 10
2 CIRCUITS EN CALÇADA
ENCREUAMENTS DE VIAL
E: 1/12.5



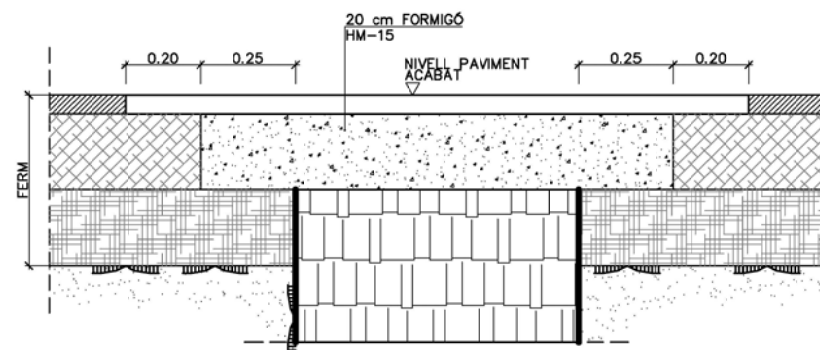
RASA TIPUS 11
3 CIRCUITS EN CALÇADA
ENCREUAMENTS DE VIAL
E: 1/12.5



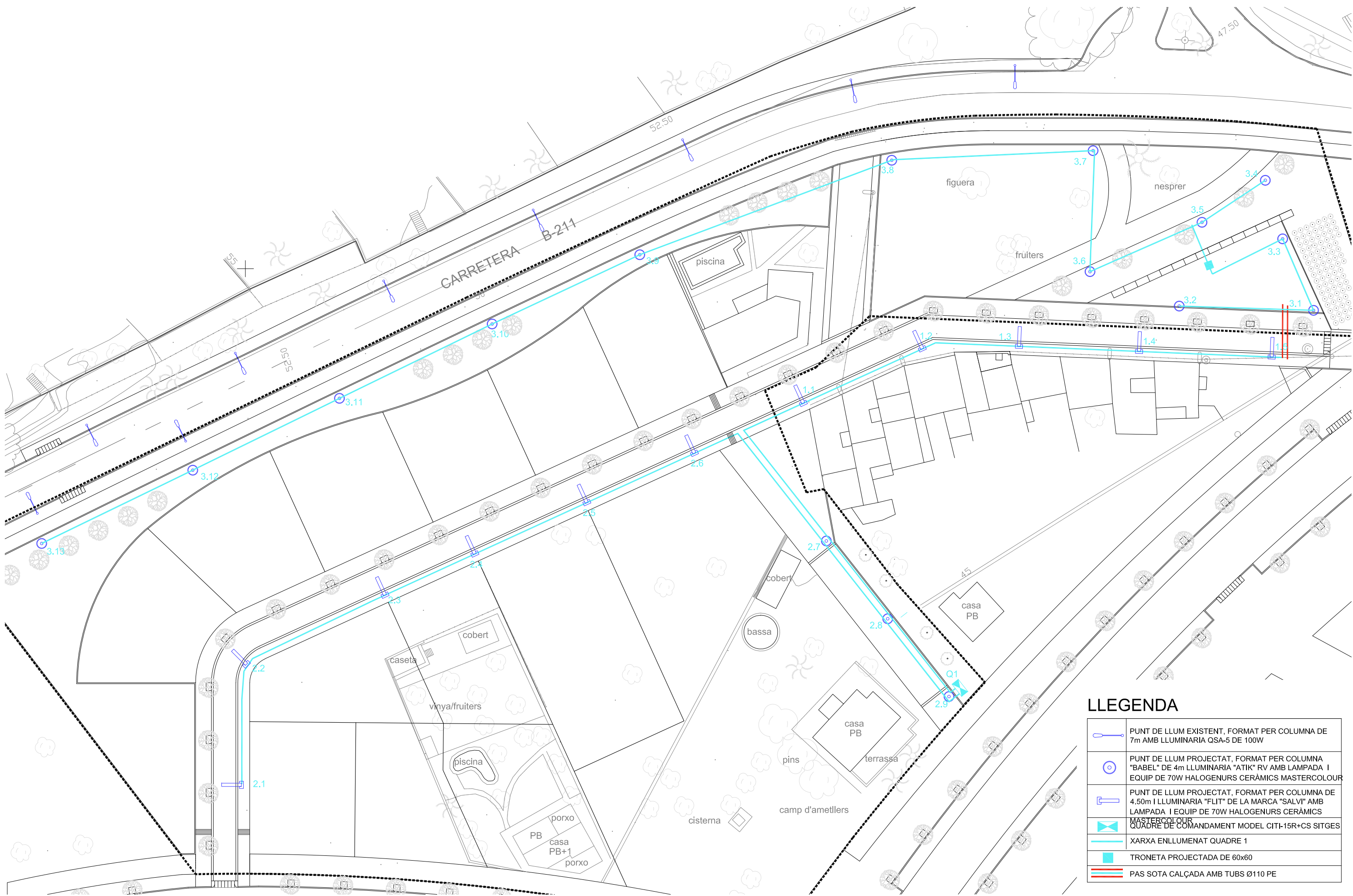
RASA TIPUS 12
4 CIRCUITS EN CALÇADA
ENCREUAMENTS DE VIAL
E: 1/12.5



PER A B.T. I M.T.
RASA TIPUS PER SOTA VORERA (REPOSICIÓ DE FERM)
E: 1/10

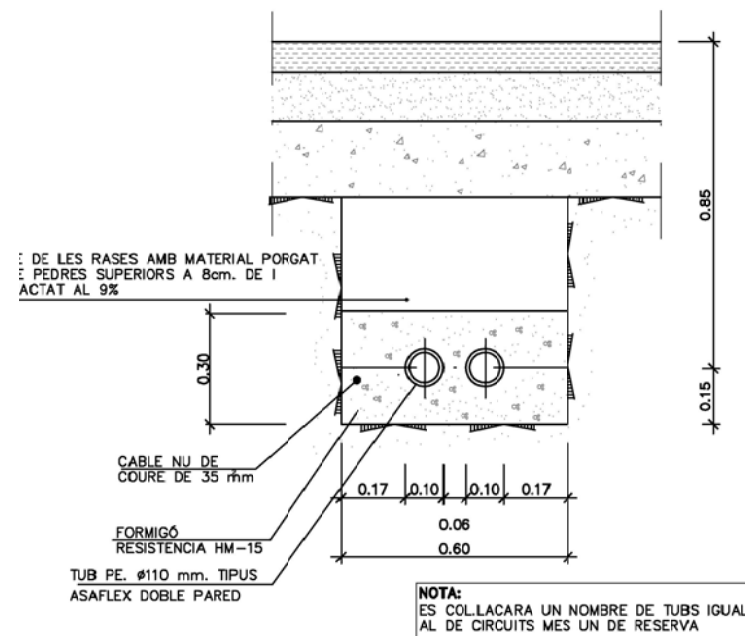


PER A B.T. I/O M.T.
RASA TIPUS PER SOTA CALÇADA (REPOSICIÓ DE FERM)
E: 1/10

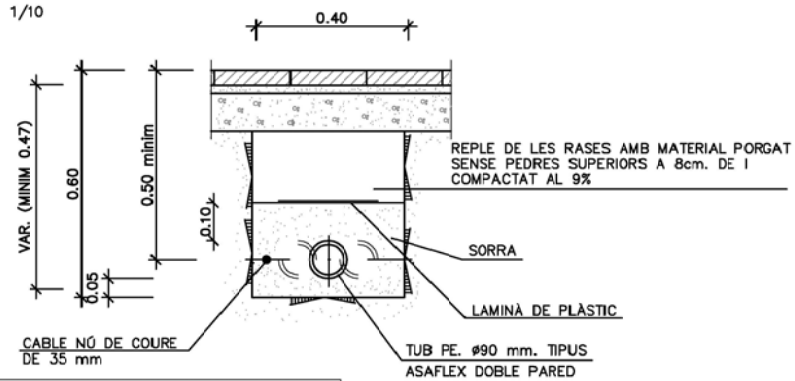


LLEGENDA

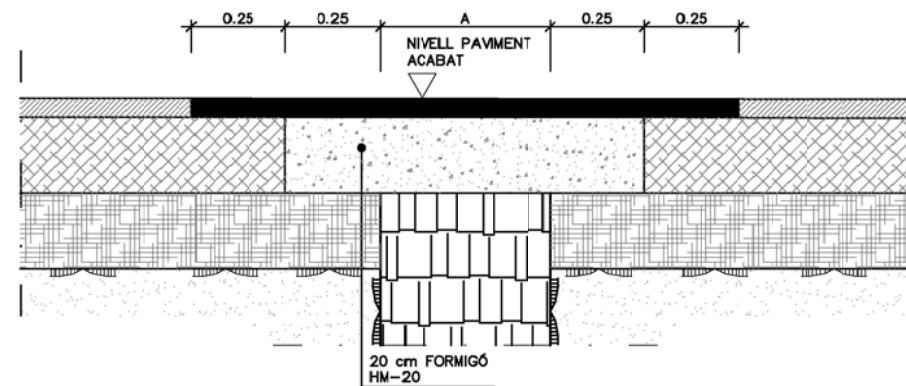
	PUNT DE LLUM EXISTENT, FORMAT PER COLUMNA DE 7m AMB LLUMINARIA QSA-5 DE 100W
	PUNT DE LLUM PROJECTAT, FORMAT PER COLUMNA "BABEL" DE 4m LLUMINARIA "ATIK" RV AMB LAMPADA I EQUIP DE 70W HALOGENURS CERÀMICS MASTERCOLOR
	PUNT DE LLUM PROJECTAT, FORMAT PER COLUMNA DE 4,50m I LLUMINARIA "FLIT" DE LA MARCA "SALVI" AMB LAMPADA I EQUIP DE 70W HALOGENURS CERÀMICS MASTERCOLOR
	QUADRE DE COMANDAMENT MODEL CITI-15R+CS SITGES
	XARXA ENLLUMENAT QUADRE 1
	TRONETA PROJECTADA DE 60x60
	PAS SOTA CALÇADA AMB TUBS Ø110 PE



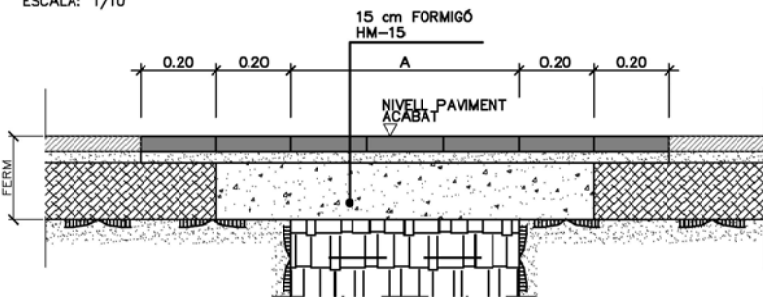
RASA TIPUS PER A ENTUBAR CABLES A ZONA DE VALS
ESCALA: 1/10



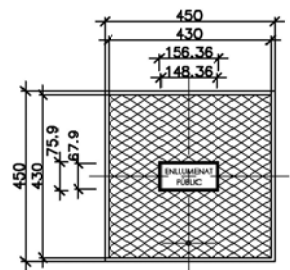
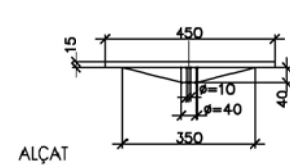
RASA TIPUS PER A ENTUBAR CABLES A ZONA DE VORERES
ESCALA: 1/10



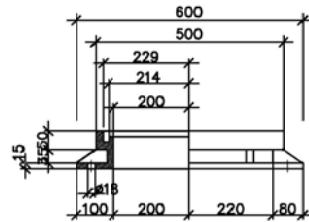
RASA TIPUS PER SOTA CALÇADA (REPOSICIÓ DE FERM)
ESCALA: 1/10



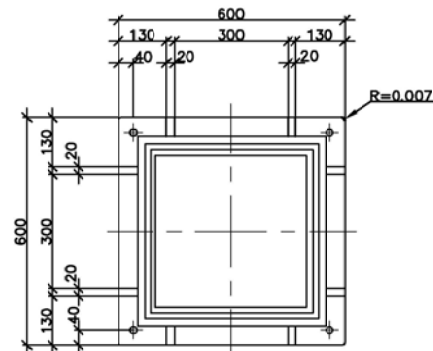
RASA TIPUS PER SOTA VORERA (REPOSICIÓ DE FERM)
ESCALA: 1/10



PLANTA

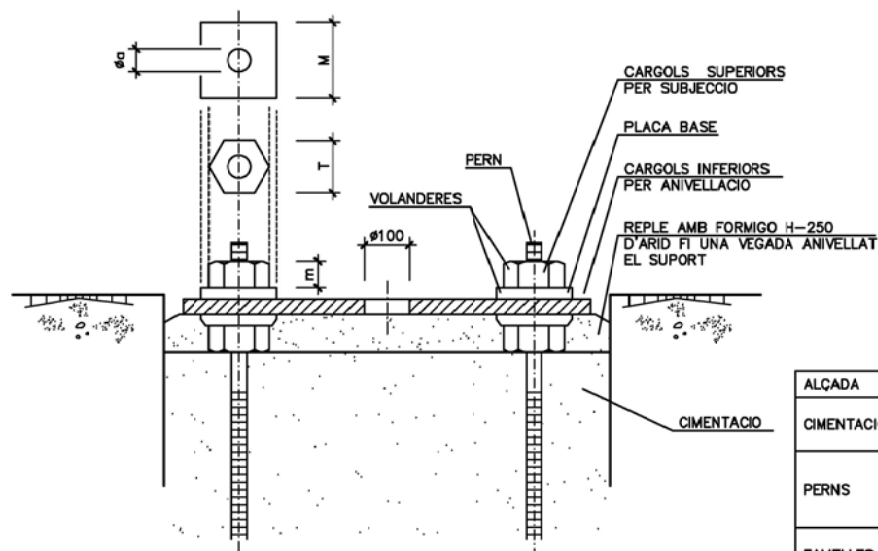


ALÇAT

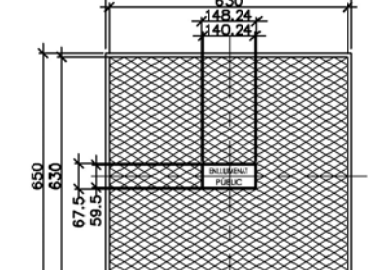
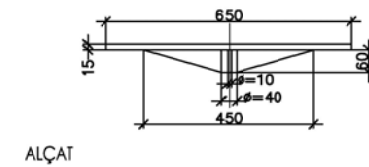


PLANTA Cotas en mm.

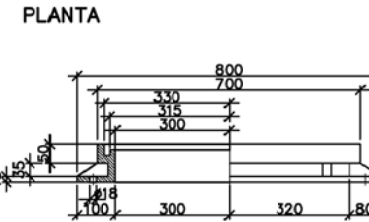
TAPA I MARC TRONETA 45x45 cm.
ESCALA: 1/10



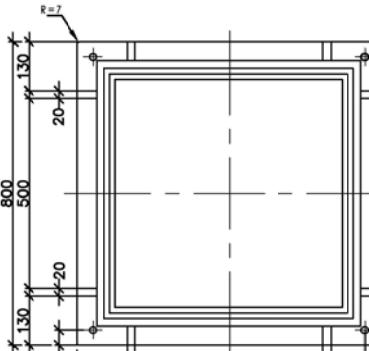
ANCORATGES DE LES COLUMNES I BACULS
ESCALA 5/E



PLANTA

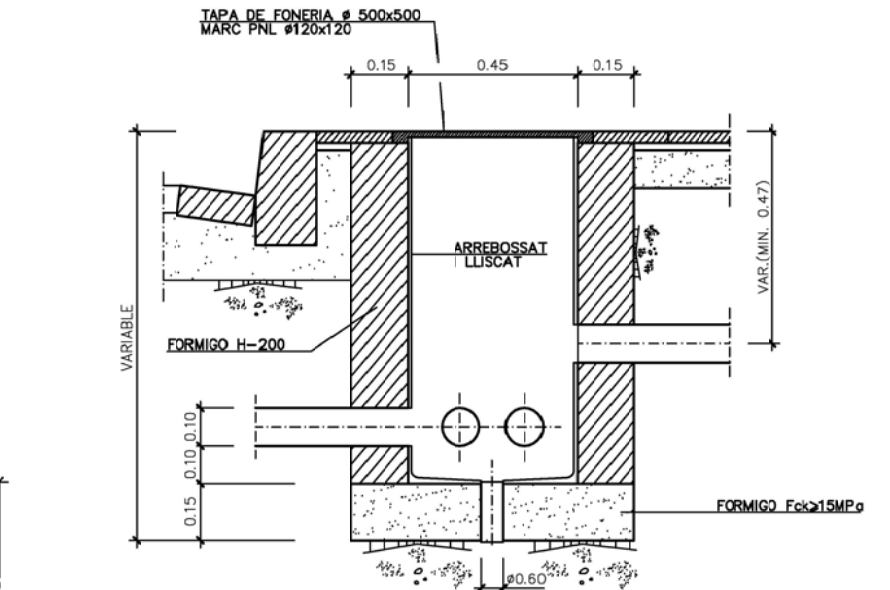


ALÇAT

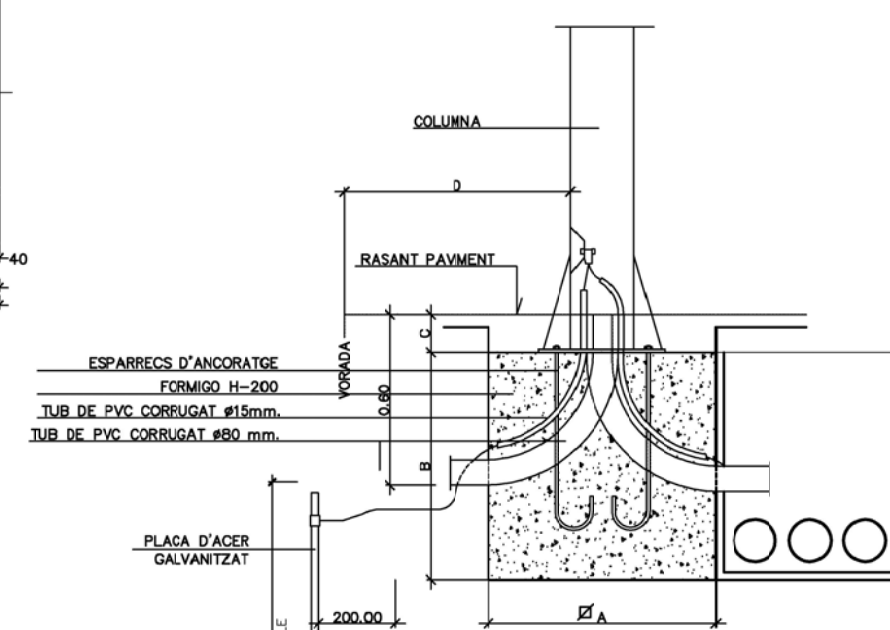


PLANTA Cotas en mm.

TAPA I MARC TRONETA 60x60 cm.
ESCALA: 1/10



TRONETA TIPUS
ESCALA 1:10



DETALL FONAMENT COLUMNA TIPUS I PRESA DE TERRA
ESCALA 1/10

ALÇADA		4	10	12
CIMENTACIÓ	Ø	0.60	0.80	0.90
	H	0.65	1.00	1.20
PERNS	l	500	900	900
	#p	22	27	27
	r	100	130	130
FAMELLES	T	27	40	40
	t	15	22	22
VOLANDERES	M	50	60	60
	m	5	6	6
	#a	21	28	28

ALCADA BACUL	FIN S A 4 M.	9 M.
DIMENSIO Ø A	0.60	0.80
DIMENSIO B	0.60	0.80
DIMENSIO C	0.20	0.20
ESPARRECS D'ANCORATGE	VEURE DETALLS	
DIST. "D" A ALINEACIÓ VORADA	0.60	0.60

BABEL

SISTEMA



Columna telescópica de 4m fabricada en tres tramos cilíndricos de diferente altura, con puerta de registro enrasada y placa plana con cartelas.

Materiales

• Fuste: tubo estructural de acero.
• Placa de asiento: chapa de acero, con cartelas.

Acabado

Galvanizado por inmersión en caliente y pintado.

Construcción

Tres tramos cilíndricos.

Fijación luminaria

Fijación post-top mediante manguito Ø 60mm X 150mm.

IP/IK

IP 3X.
Para conseguir IP44 es necesario utilizar caja de conexiones interna con IP44 (no suministrada con la columna).
IK10.

Observaciones

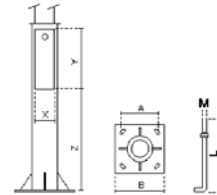
Se suministra con pernos de anclaje y plantilla.
Luminarias no incluidas.

FICHA TÉCNICA

ACABADO	estándar: ■ BS - negro forja - consultar: especial y RAL bajo demanda
FUSTE	cilíndrico y galvanizado
PUERTA DE REGISTRO	enrasada
CERTIFICACIÓN	conforme a: NORMA EN 40-5

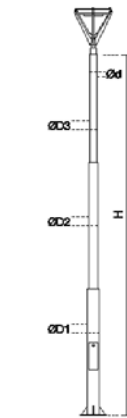
DATOS TÉCNICOS

ALTIURA	PUERTA				PLACA DE ASIENTO		PERNOS
	Ø	X	Y	Z	A	B	
4.000	76	100	300	500	215	300	M18 500

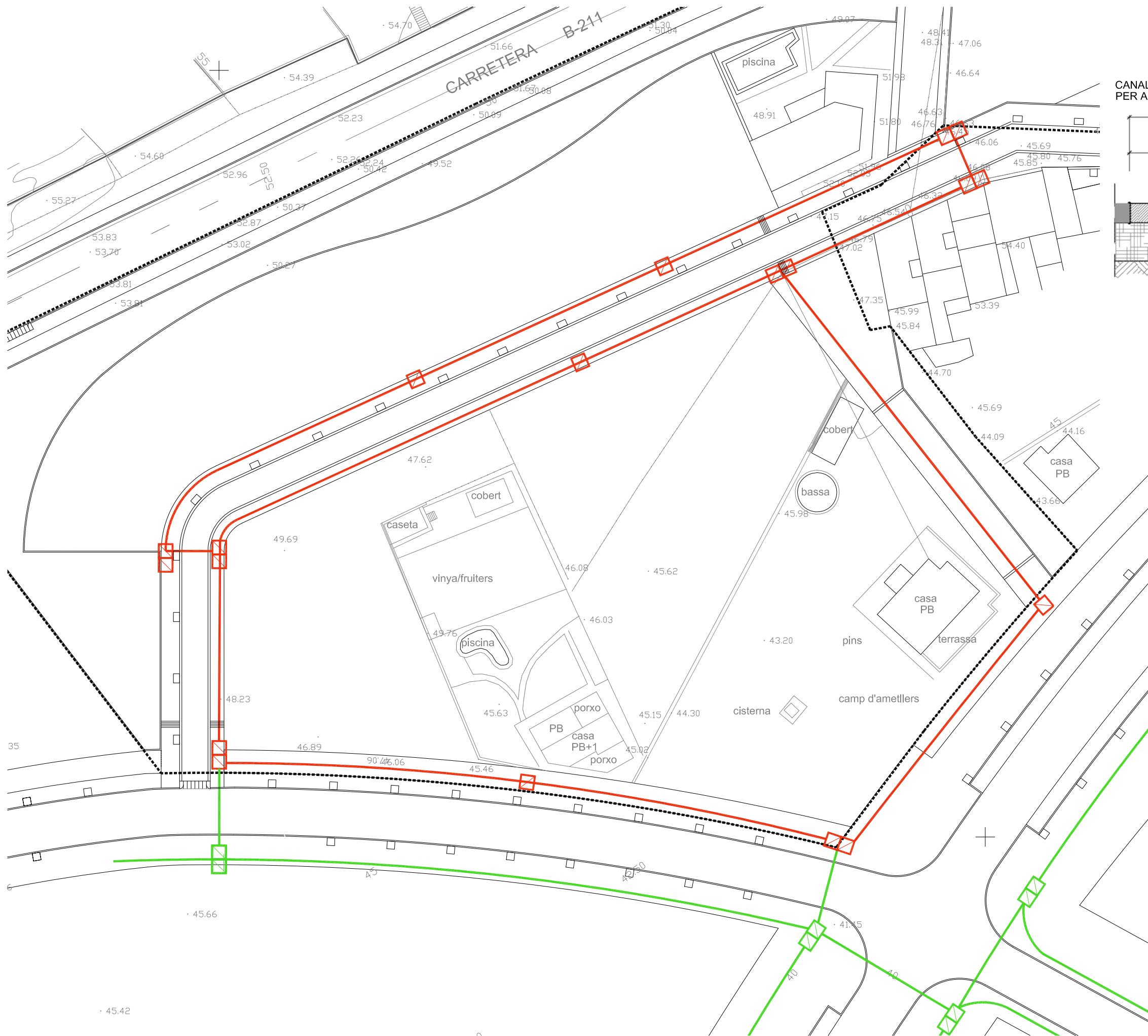


MODELO BABEL

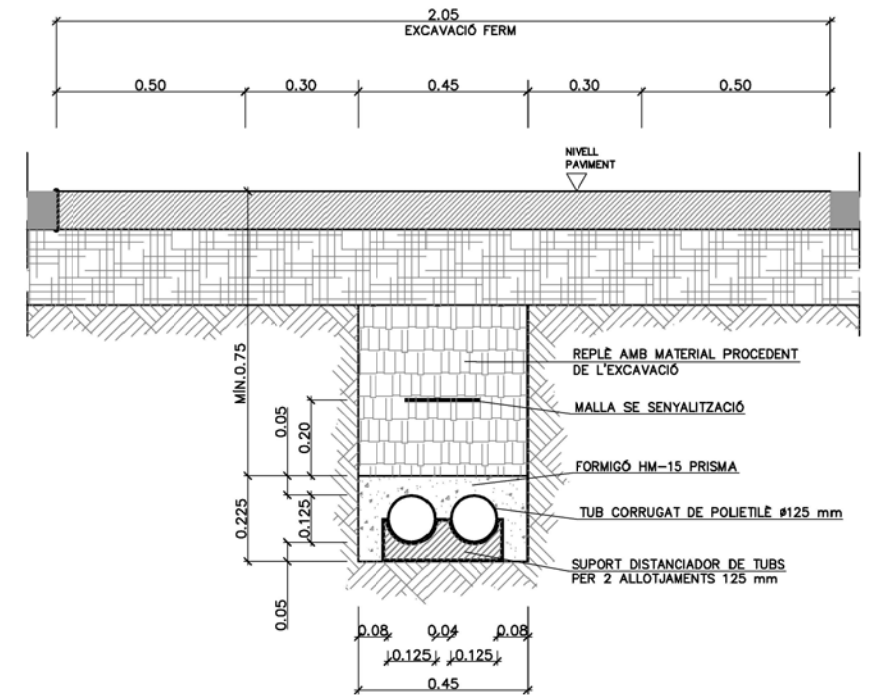
H (mm)	ACABADO	1er TRAMO Ø1	2o TRAMO Ø2	3er TRAMO Ø3	CÓDIGO	PVR	DESCRIPCIÓN
4.000	BS negro forja ■	127	100	76	S-511283	consultar	BAB 4 B 460 M18X500STD2 1Ø127 2Ø100 3Ø76 BS



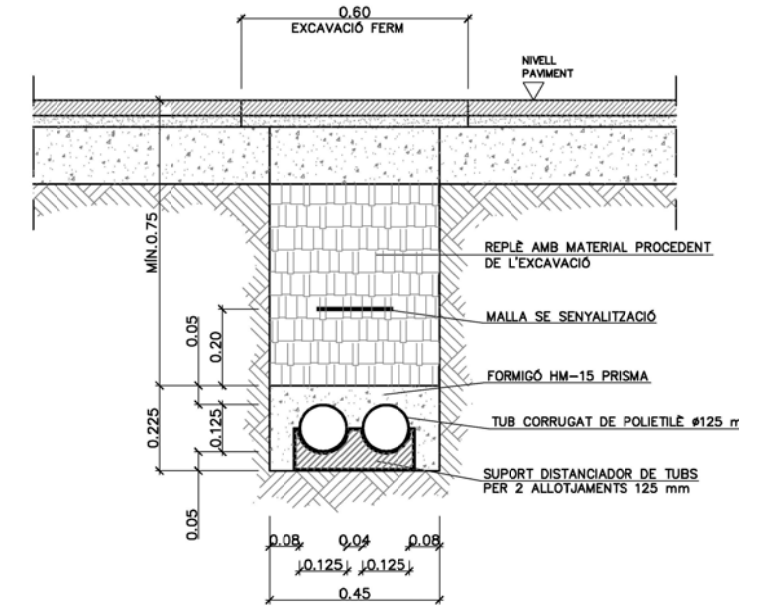
BABEL
Ejemplo de instalación con luminaria ATIK RF IDCI



CANALITZACIÓ URBANA ESTANDARD SOTA CALÇADA PER A 2 TUBS DE Ø125 mm FORMIGONATS

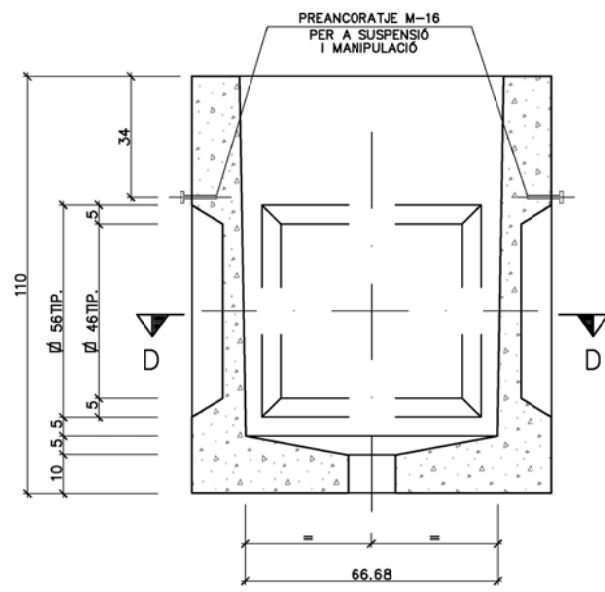


CANALITZACIÓ URBANA ESTANDARD SOTA VORERA PER A 2 TUBS DE Ø125 mm FORMIGONATS

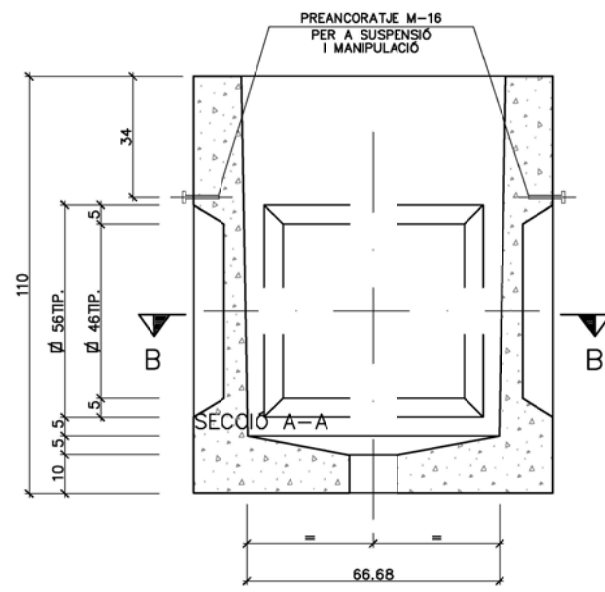


LLEGENDA

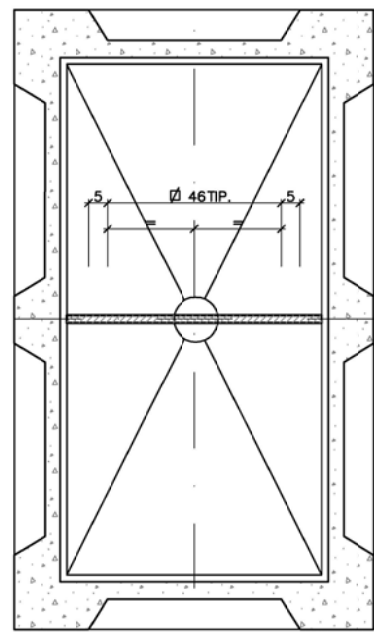
TELECOMUNICACIONS MUNICIPALS PREVISTES EN EL PPU-1	
	CANALITZACIÓ 2cØ125 PEAD
	ARQUETA PROJECTADA TIPUS 2C
	ARQUETA PROJECTADA TIPUS 3C
TELECOMUNICACIONS MUNICIPALS NOVES	
	CANALITZACIÓ 2cØ125 PEAD
	ARQUETA PROJECTADA TIPUS 2C
	ARQUETA PROJECTADA TIPUS 3C



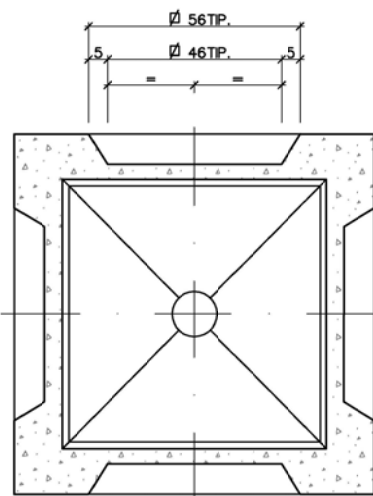
SECCIÓ C-C



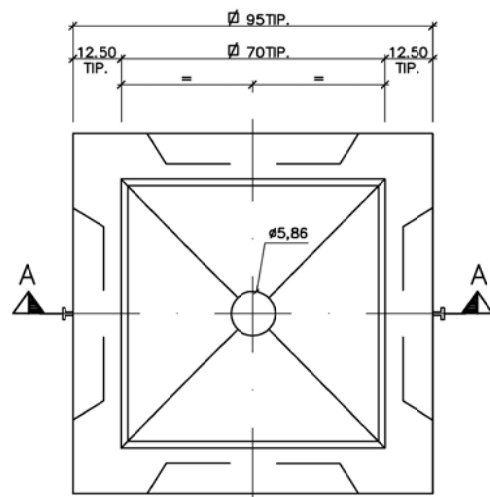
SECCIÓ A-A



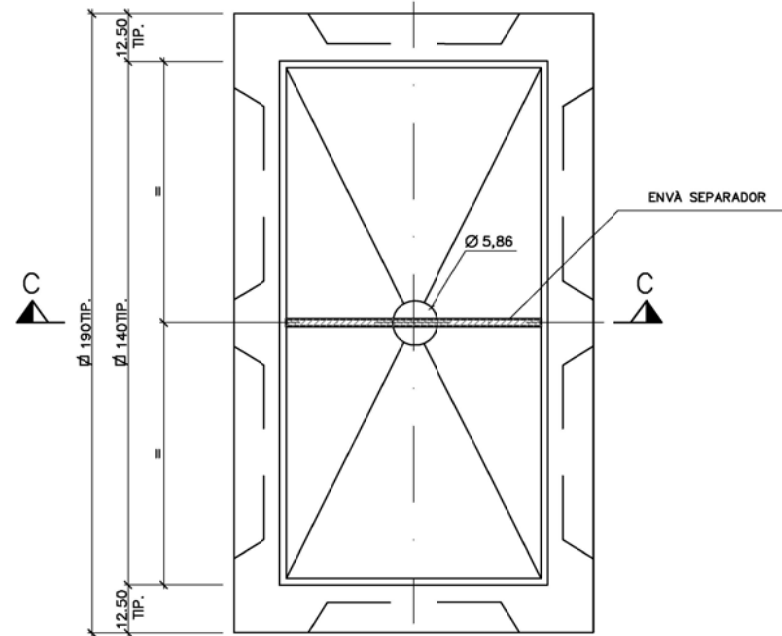
SECCIÓ D-D



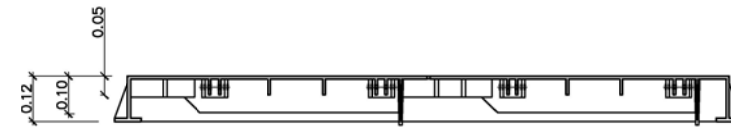
SECCIÓ B-B



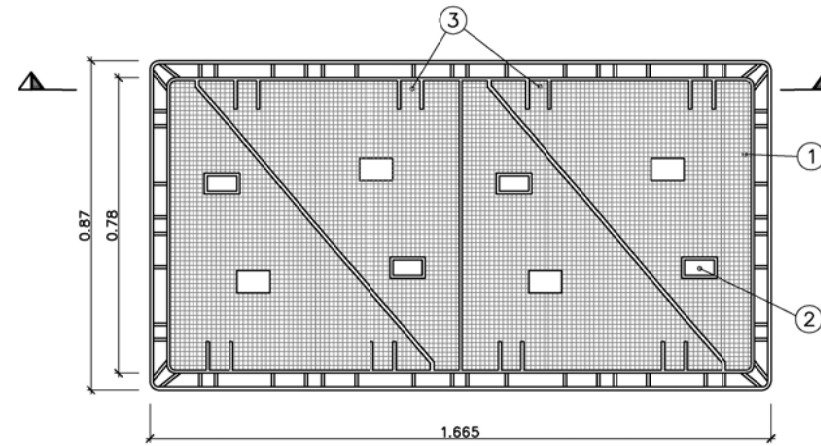
PLANTA
TRONETA 70x70



PLANTA
TRONETA 70x140 (amb o sense tabic)



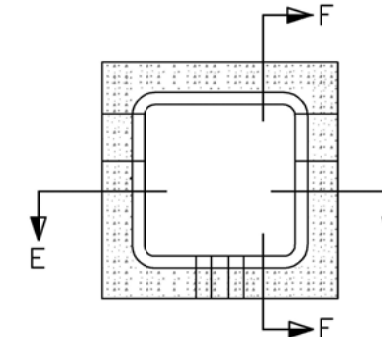
SECCIÓ PER FRONTISSA



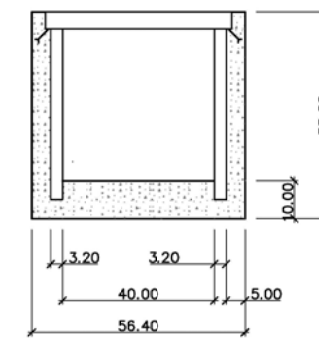
PLANTA TAPA 160x80

TAPES DE TRONETES 3C

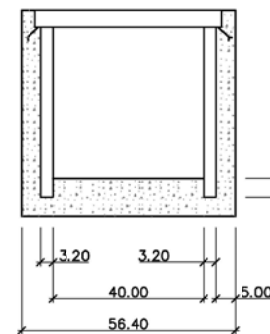
- ① -. TAPA DE FOSA
- ② -. FRONTISSES
- ③ -. ALLOTJAMENT D'AJUDA DBERTURA



PLANTA

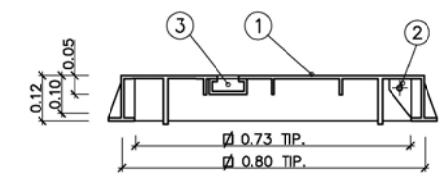


SECCIÓ F-F

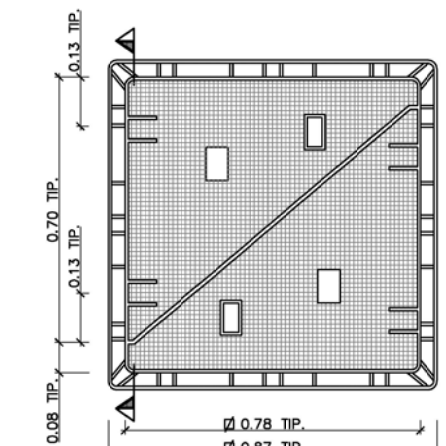


SECCIÓ E-E

TRONETA DE 40x40



SECCIÓ PER FRONTISSA



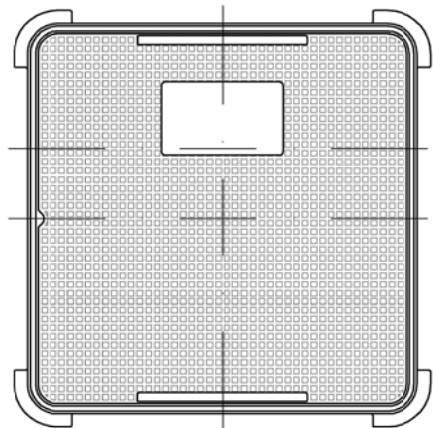
PLANTA TAPA 80x80

TAPES DE TRONETES 2C



SECCIÓ PER FRONTISSA

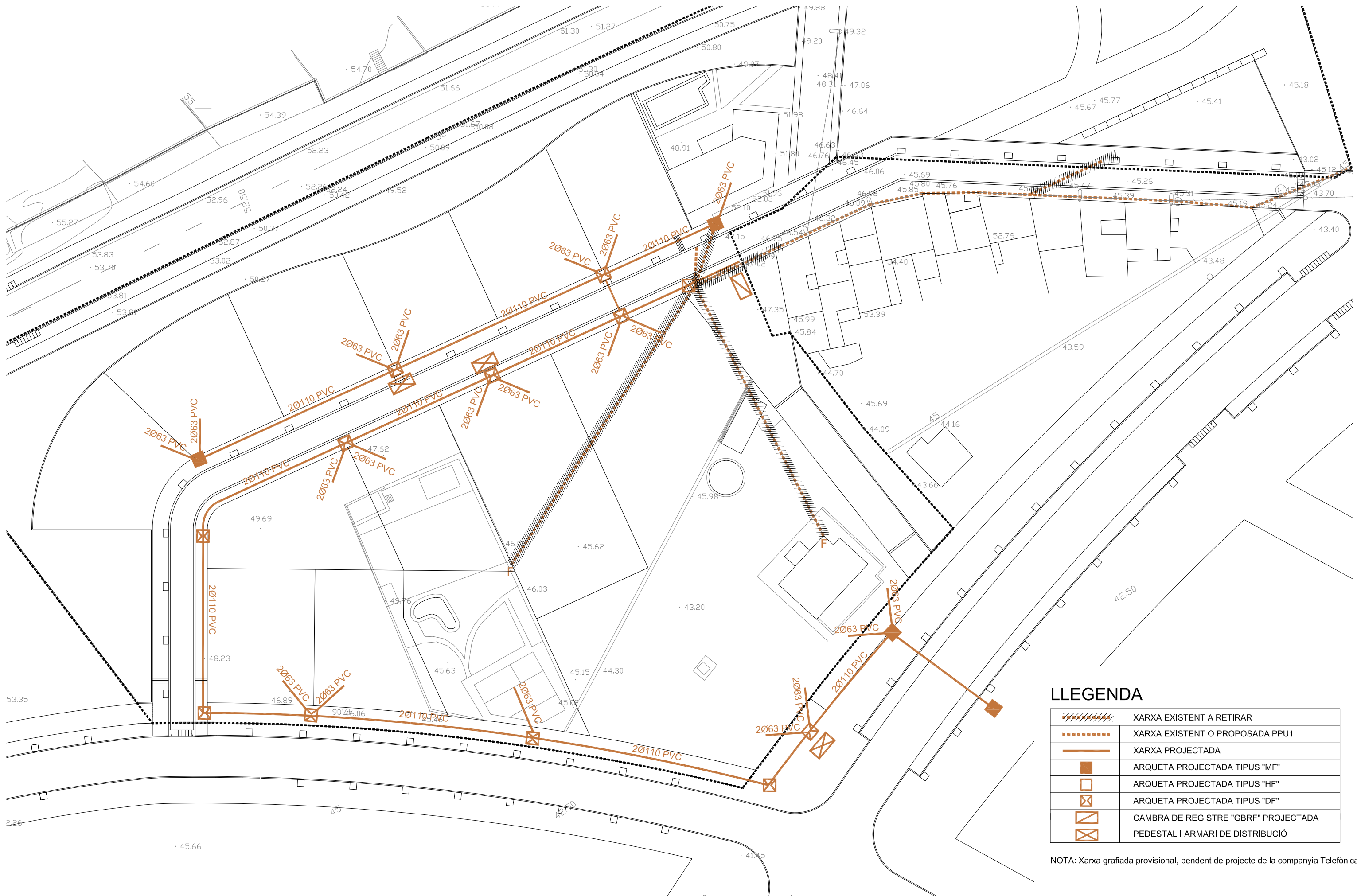
SECCIÓ PER FRONTISSA



PLANTA TAPA 50x50

TAPES DE TRONETES 40x40

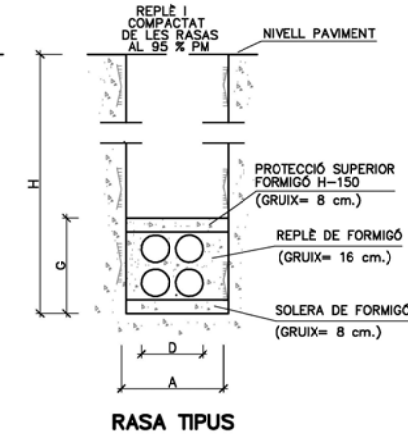
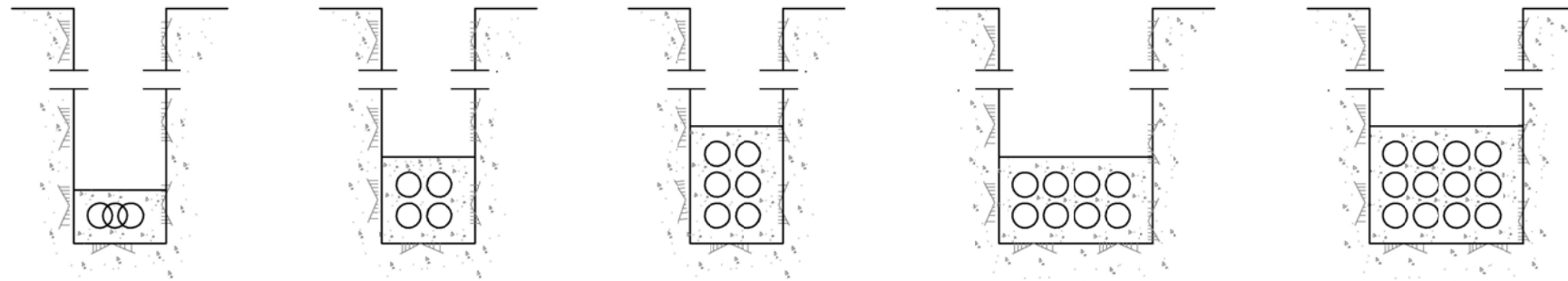
NOTA:
EN CAS D'INSTAL·LAR TRONETES I TAPES EN ESPAI DE CALÇADA SERAN APTES PER A SOPORTAR CÀRREGA DE TRÀFIC PESANT DE 40T.
E: 1/10
cotes en cm.



LLEGGENDA

	XARXA EXISTENT A RETIRAR
	XARXA EXISTENT O PROPOSADA PPU1
	XARXA PROJECTADA
	ARQUETA PROJECTADA TIPUS "MF"
	ARQUETA PROJECTADA TIPUS "HF"
	ARQUETA PROJECTADA TIPUS "DF"
	CAMBRA DE REGISTRE "GBRF" PROJECTADA
	PEDESTAL I ARMARI DE DISTRIBUCIÓ

NOTA: Xarxa grafiada provisional, pendent de projecte de la companyia Telefónica



NÚMERO CONDUCTES PER RASA	H=ALÇADA TOTAL (MÍNIMA)			AMPLÀRIA (MÍNIMA)		GRUIX TOTAL	RASA	
	H ₁	H ₂	H ₃	A	D		H MAX	A MIN
1	0.72	1.27	0.87	0.31	0.11	0.27	1.25	0.45
2	0.72	1.27	0.87	0.45	0.25	0.27	1.50	0.50
4	0.86	1.41	1.01	0.45	0.25	0.41	2.50	0.60
6	1.00	1.55	1.15	0.45	0.25	0.55	2.75	0.65
8	0.86	1.41	1.01	0.73	0.53	0.41	3.00	0.70
12	1.00	1.55	1.15	0.73	0.53	0.55	6.00	0.75

- NOTES :
- TOT EL FORMIGÓ SERÀ H-150
 - TOTES LES SEPARACIONS ENTRE TUBS Ø110 SERAN DE 3 CM.
 - ES MANTINDRAN LES MATEIXES DISTÀNCIES ENTRE EIXOS PER ALS TUBS Ø63 I Ø40 QUE LES ESTABLERTES PER ALS TUBS Ø110.
 - TAMBE ES MANTINDRAN LES ALÇADES MÍNIMES CORRESPONENTS.
 - A CADA ALÇADA MÀXIMA LI CORRESPON UNA AMPLADA MÍNIMA.
 - S'HAN FIXAT TRES TIPUS DIFERENTS DE PAVIMENTS ELS QUALS CORRESPONEN A DIFERENTS ALÇADES :
H₁= TERRENY NATURAL H₂= CALÇADES H₃= VORERES
 - PER SITUAR ELS TUBS Ø63 I Ø40 CALDRÀ CALCULAR PRÈVIAMENT LA DISTÀNCIA ENTRE EIXOS DELS TUBS Ø110.
 - A LA INSTAL·LACIÓ DELS TUBS ES TINDRÀ PREVISTA LA COL·LOCACIÓ D'UN FILFERRO PER PASSAR FILS.

* RASA PER A 1 O 2 CONDUCTES

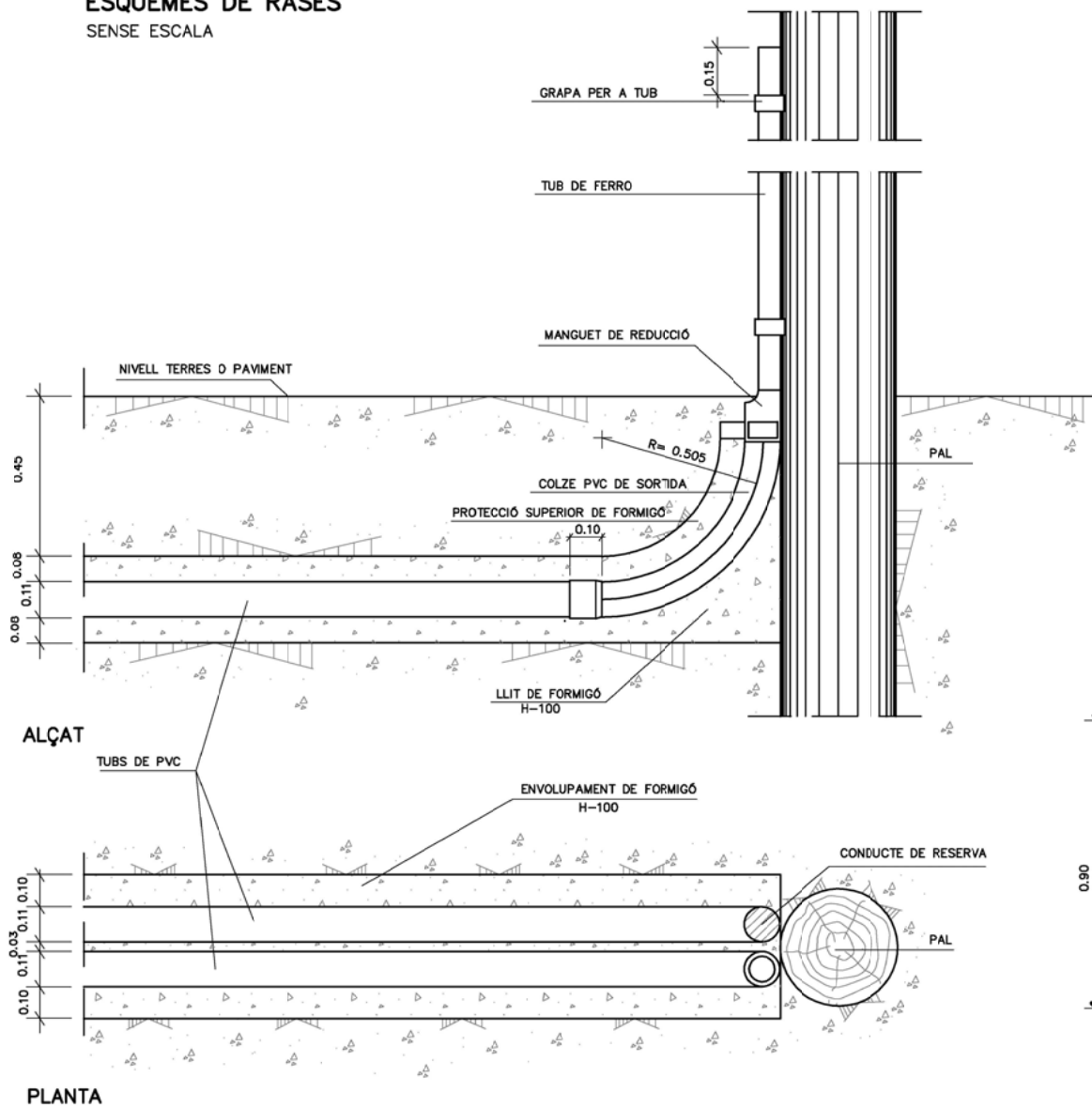
* RASA PER A 4 CONDUCTES

RASA PER A 6 CONDUCTES

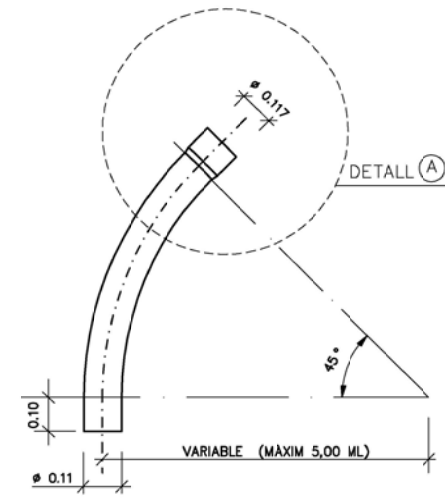
RASA PER A 8 CONDUCTES

RASA PER A 12 CONDUCTES

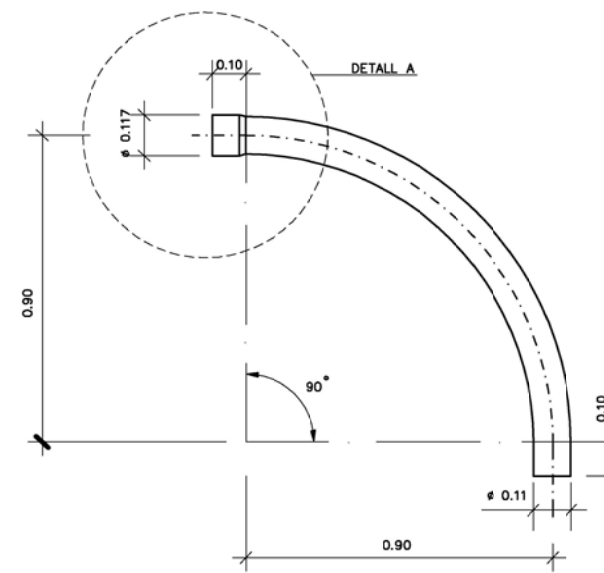
ESQUEMES DE RASES
SENSE ESCALA



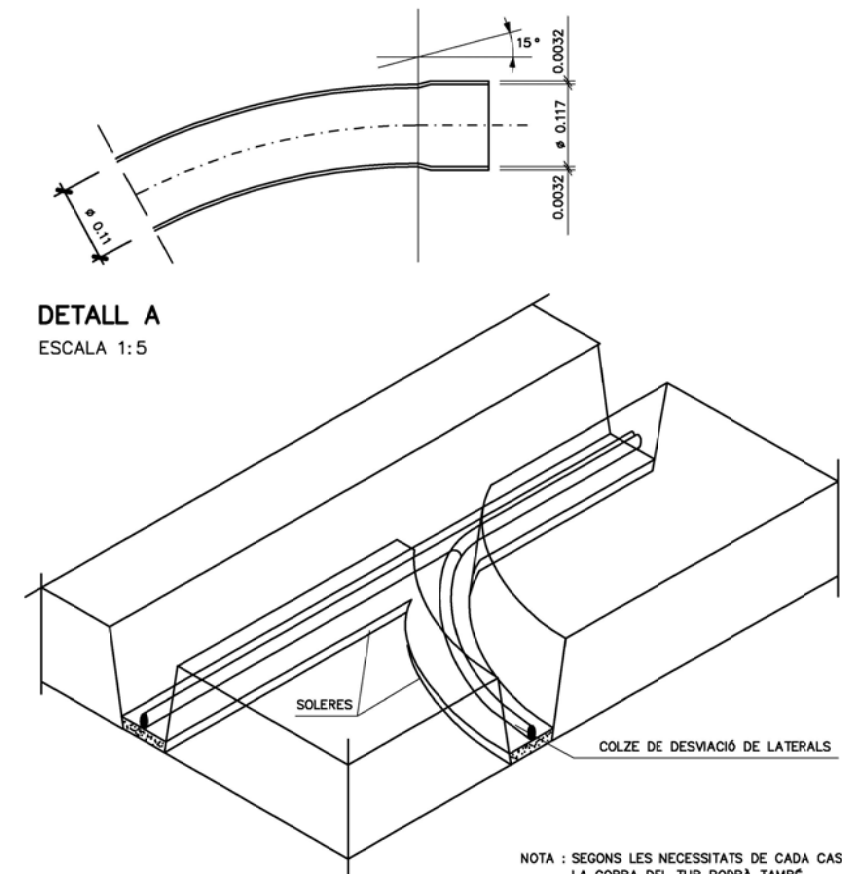
PLANTA
SORTIDA DE DOS CONDUCTES A PAL O FACANA
ESCALA 1:10



* COLZE DE DESVIAMENT A 45°
ESCALA 1:25



* COLZE DE DESVIAMENT A 90°
ESCALA 1:10

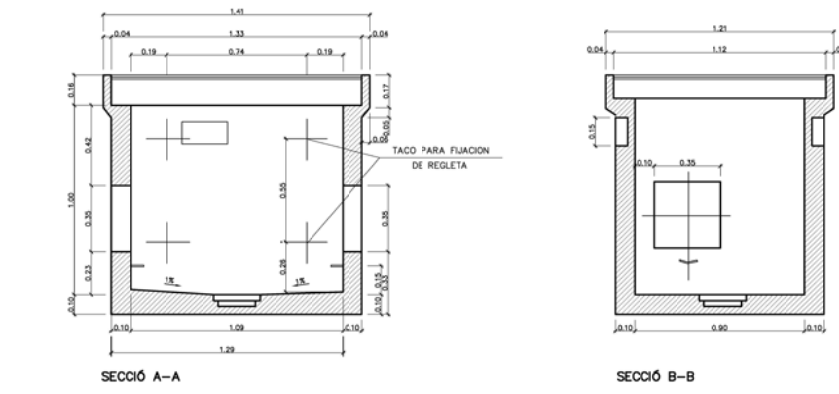
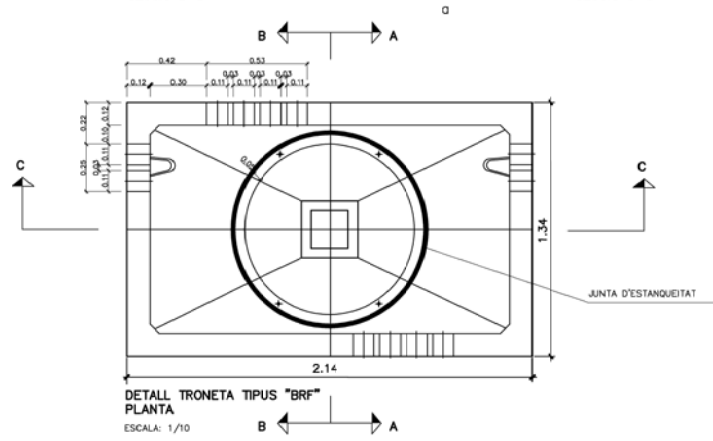
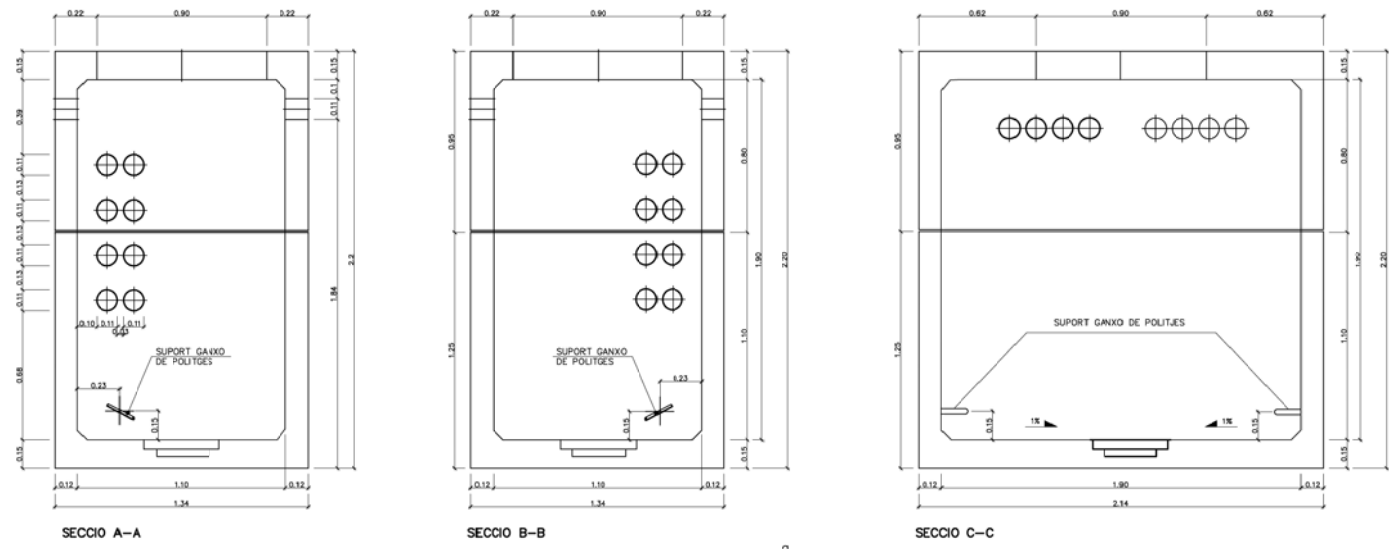


DETALL A
ESCALA 1:5

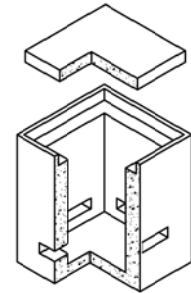
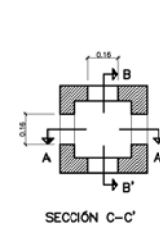
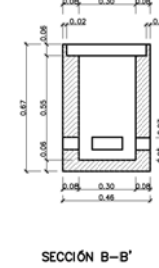
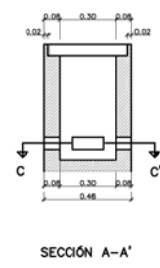
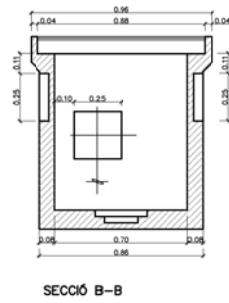
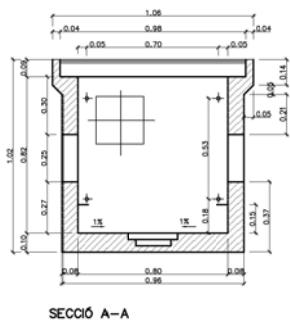
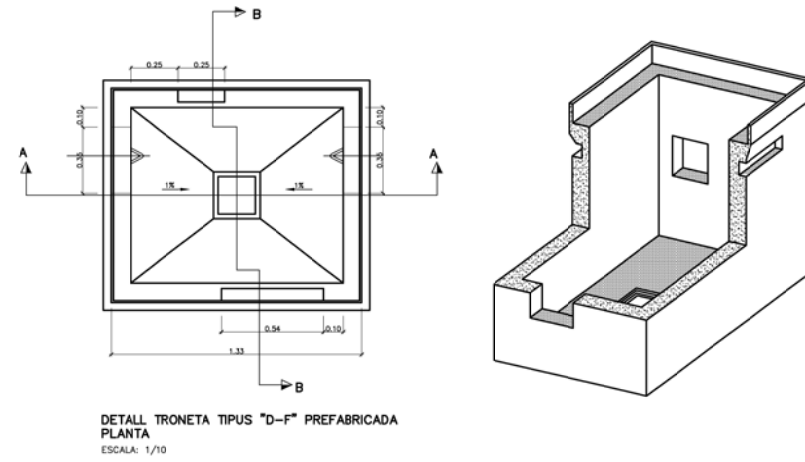
BIFURCACIÓ DE LA CANALITZACIÓ
AXONOMÈTRICA SENDE ESCALA

NOTA : SEGONS LES NECESSITATS DE CADA CAS, LA CORBA DEL TUB PODRÀ TAMBE CONSTRUIR-SE MITJANÇANT COLZES DE DESVIAMENT NORMALS

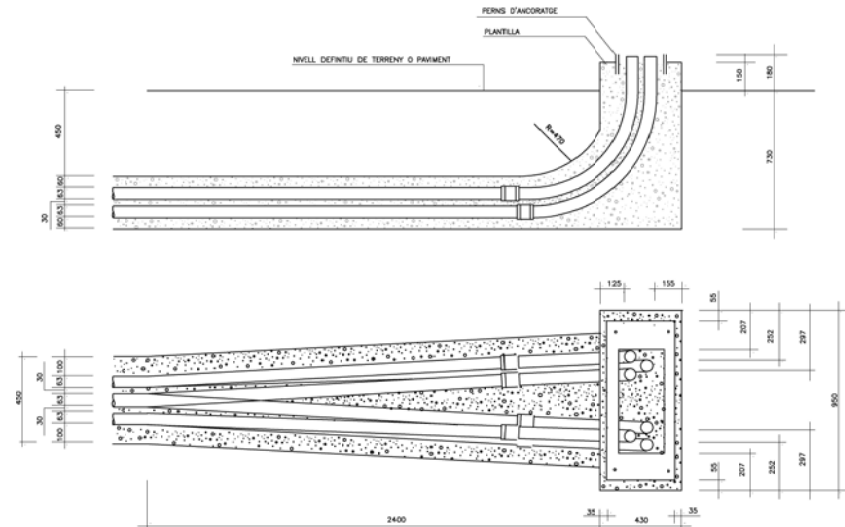
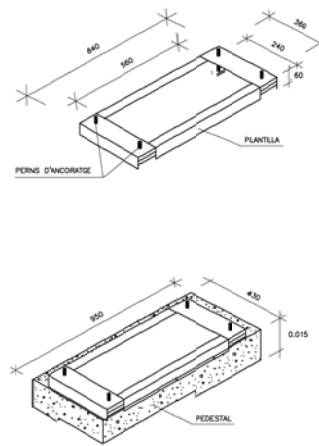
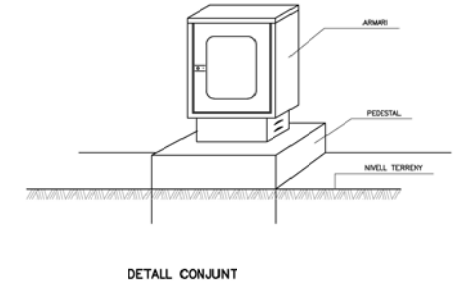
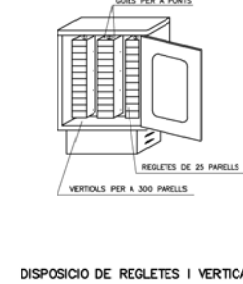
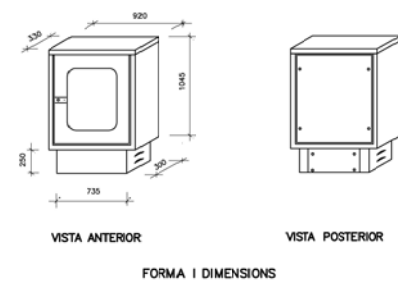
NOTA: TOTES LES DIMENSIONS COMPLIRAN LES NORMES ESTABLERTES PER LA C.T.N.E.



PESO (Kg.)			
1600			
DIMENSIONES			
INTERIORES (mm.)			
LARGO	ANCHO	ALTO	
1090	900	1008	
INTERIORES (mm.)			
LARGO	ANCHO	ALTO	
1410	1220	1227	



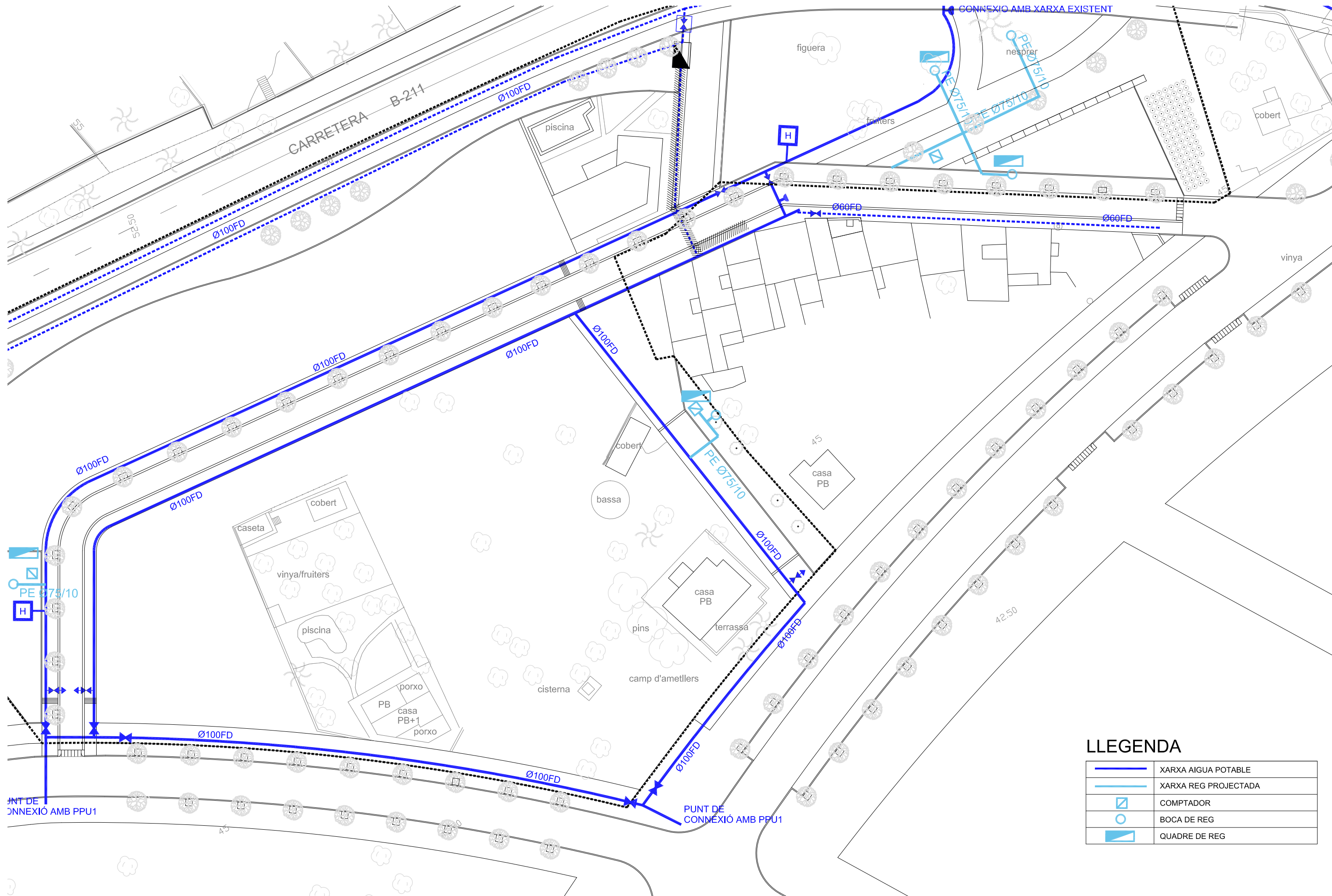
DETALL TRONETA TIPUS "M-F" PREFABRICADA
ESCALA: 1/10



DETALL TRONETA TIPUS "H-F" PREFABRICADA
PLANTA
ESCALA: 1/10

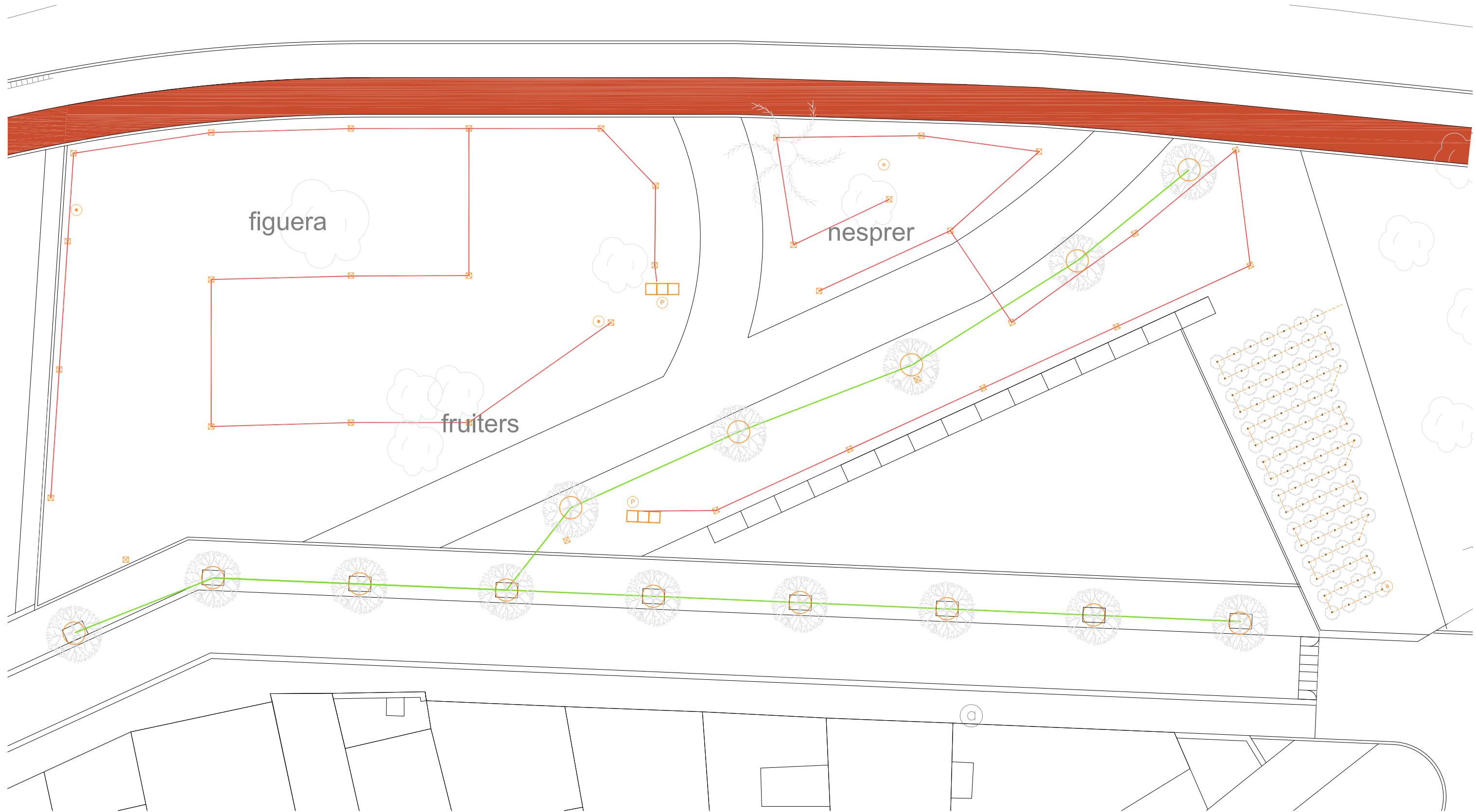
FORMA I DIMENSIONES DEL PEDESTAL
ESCALA: 1 : 20

NOTA :- LES COTES EN mm.
- EL PUNT ANGULO "A" D'ELS TUBS ES SOLAMENT UNA SIMPLIFICACIÓ ESQUEMATICA.



LLEGENDA

	XARXA AIGUA POTABLE
	XARXA REG PROJECTADA
	COMPTADOR
	BOCA DE REG
	QUADRE DE REG



LLEGENDA

	ARQUETA AMB ELECTROVALVULES		ANELL DE REG PER GOTEIG
	PROGRAMADOR ELECTRÒNIC		ASPIRSOR HUNTER
	TUB DE REG Ø50mm (Aspersors)		DIFUSOR HUNTER
	TUB DE REG Ø40mm (Anells)		VÀLVULA ANTISIFÓ
	TUB DE REG PER GOTEIG Ø17mm		VÀLVULA DE RENTAT



LLEGENDA

	ARQUETA AMB ELECTROVALVULES		ANELL DE REG PER GOTEIG
	PROGRAMADOR ELECTRÒNIC		ASPERSOR HUNTER
	TUB DE REG Ø50mm (Aspersors)		DIFUSOR HUNTER
	TUB DE REG Ø40mm (Anells)		VÀLVULA ANTISIFÓ
	TUB DE REG PER GOTEIG Ø17mm		VÀLVULA DE RENTAT



LLEGENDA

	ARQUETA AMB ELECTROVALVULES		ANELL DE REG PER GOTEIG
	PROGRAMADOR ELECTRÒNIC		ASPERSON HUNTER
	TUB DE REG Ø50mm (Aspersors)		DIFUSOR HUNTER
	TUB DE REG Ø40mm (Anells)		VÀLVULA ANTISIFÓ
	TUB DE REG PER GOTEIG Ø17mm		VÀLVULA DE RENTAT



LLEGENDA

	R-307 PROHIBIT APARCAR
	R-101 DIRECCIÓ PROHIBIDA
	R-301 LIMIT VELOCITAT 30 KM/H
	R-302 PROHIBIT GIRAR A LA DRETA
	R-303 PROHIBIT GIRAR A L'ESQUERRA
	R-1 CEDIU EL PAS
	R-2 DIRECCIÓ PROHIBIDA
	S-28 CARRER RESIDENCIAL
	S-29 FINAL CARRER RESIDENCIAL
	PAS DE VIANANTS
	DIRECCIÓ OBLIGATÒRIA
	CEDIU EL PAS
	PAS DE VIANANTS
	SENYALS DIRECCIÓ OBLIGATÒRIA
	STOP
	RESSALT



LLEGENDA

	R-307 PROHIBIT APARCAR
	R-101 DIRECCIÓ PROHIBIDA
	R-301 LIMIT VELOCITAT 30 KM/H
	R-302 PROHIBIT GIRAR A LA DRETA
	R-303 PROHIBIT GIRAR A L'ESQUERRA
	R-1 CEDIU EL PAS
	R-2 DIRECCIÓ PROHIBIDA
	S-28 CARRER RESIDENCIAL
	S-29 FINAL CARRER RESIDENCIAL
	PAS DE VIANANTS
	DIRECCIÓ OBLIGATÒRIA
	CEDIU EL PAS
	PAS DE VIANANTS
	SENYALS DIRECCIÓ OBLIGATÒRIA
	STOP
	RESSALT

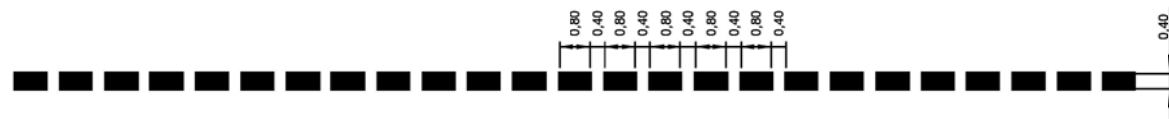
LINIA D'ATURADA (M-4.1)

ESCALA ORIGINAL 1:100
ESCALA REDUÏDA 1:200



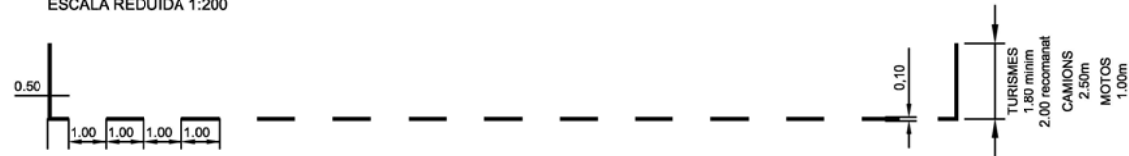
LINIA DE CEDIU EL PAS (M-4.2)

ESCALA ORIGINAL 1:100
ESCALA REDUÏDA 1:200



APARCAMENT DE VEHICLES EN CORDÓ SENSE DELIMITACIÓ DE PLACES (E-21)

ESCALA ORIGINAL 1:100
ESCALA REDUÏDA 1:200



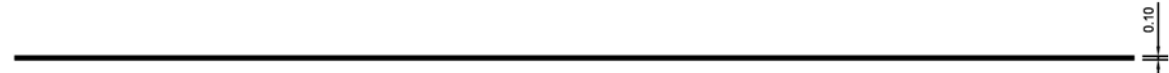
LINIA DISCONTINUA (D-31)

ESCALA ORIGINAL 1:100
ESCALA REDUÏDA 1:200



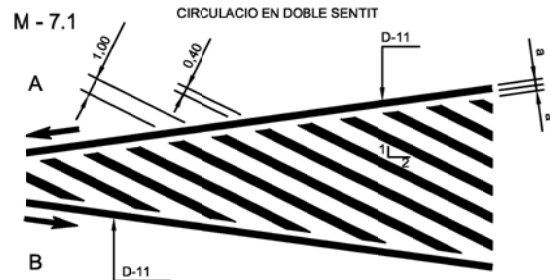
LINIA CONTINUA (D-11)

ESCALA ORIGINAL 1:100
ESCALA REDUÏDA 1:200

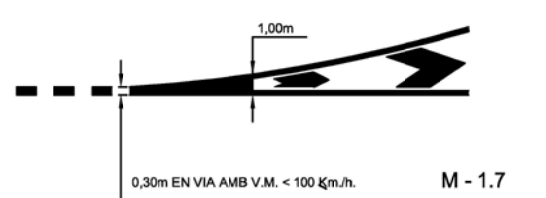


ZEBREJAT VIA AMB V.M. < 60Km/h.

ESCALA 1 : 200

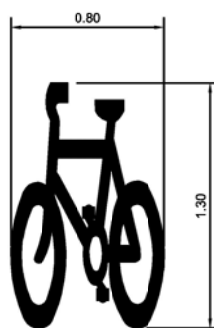


DETALL FINAL DE ZEBREJAT



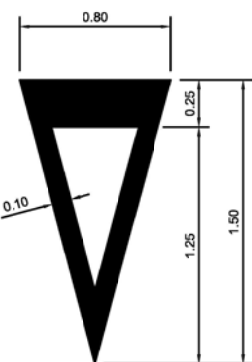
BICICLETA (E-77)

ESCALA ORIGINAL 1:20
ESCALA REDUÏDA 1:40



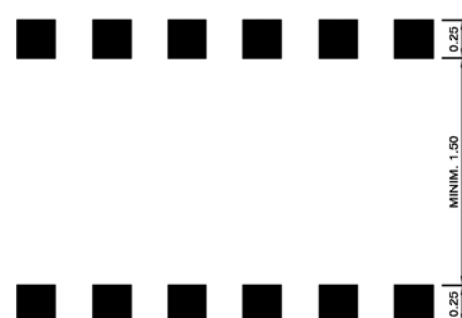
CEDIU EL PAS (E-74c)
CARRIL BICICLETA

ESCALA ORIGINAL 1:20
ESCALA REDUÏDA 1:40



PAS DE BICICLETES (E-5a)

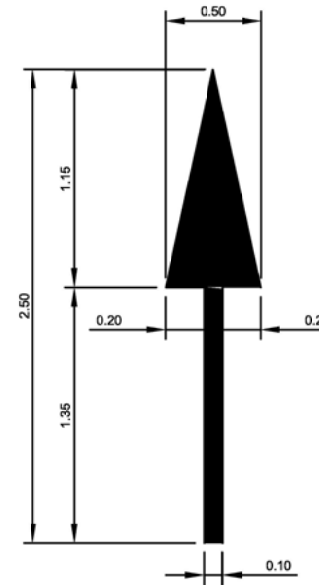
ESCALA ORIGINAL 1:25
ESCALA REDUÏDA 1:50



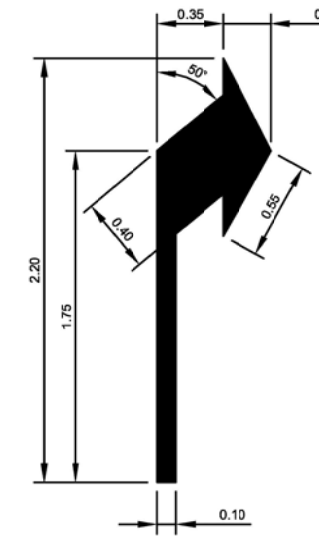
FLETXES DE DIRECCIÓ

ESCALA ORIGINAL 1:20
ESCALA REDUÏDA 1:40

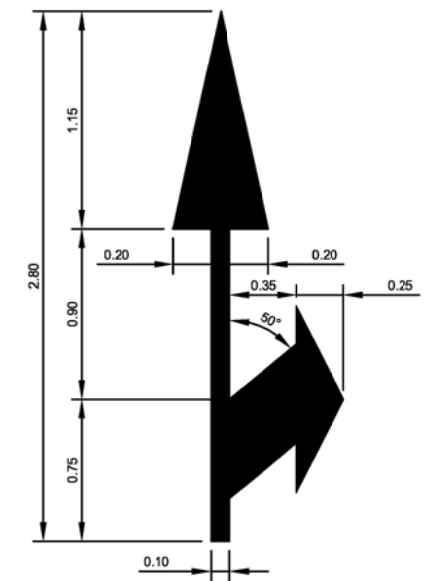
RECTA (E-41)



A LA DRETA (A LA IZQ.) (E-42)

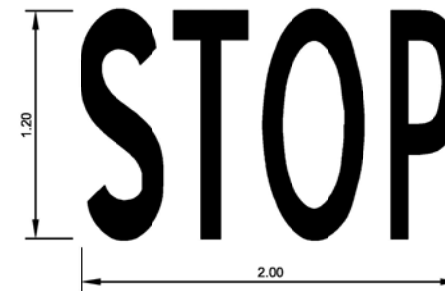


RECTA O A LA DRETA (IZQ.) (E-43)



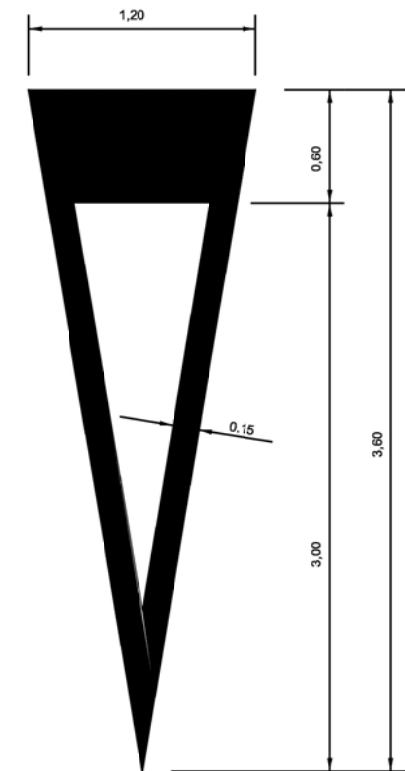
STOP (E-73a)

ESCALA ORIGINAL 1:20
ESCALA REDUÏDA 1:40



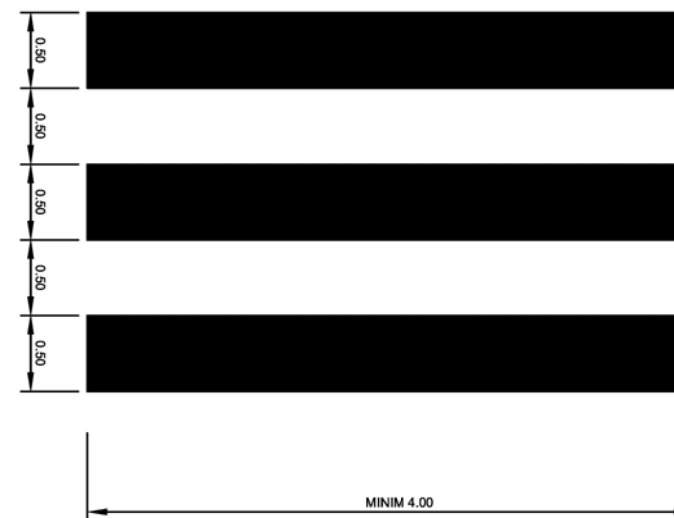
CEDIU EL PAS (E-74a)

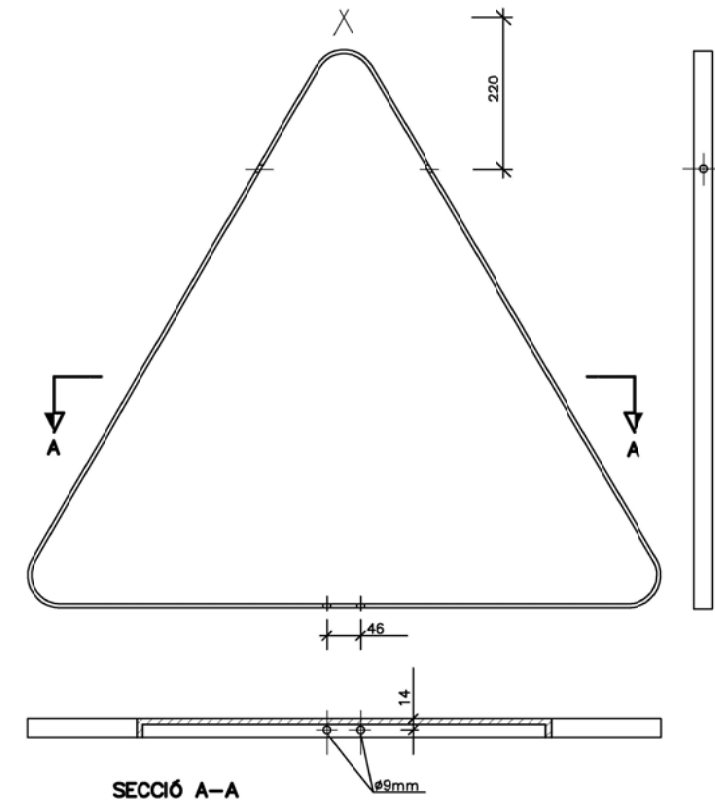
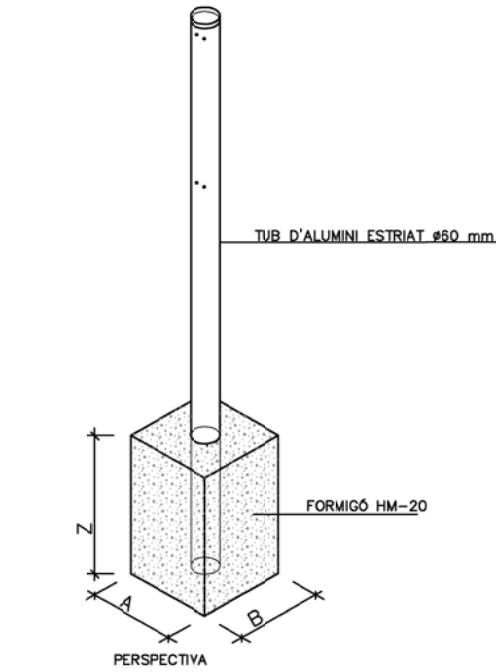
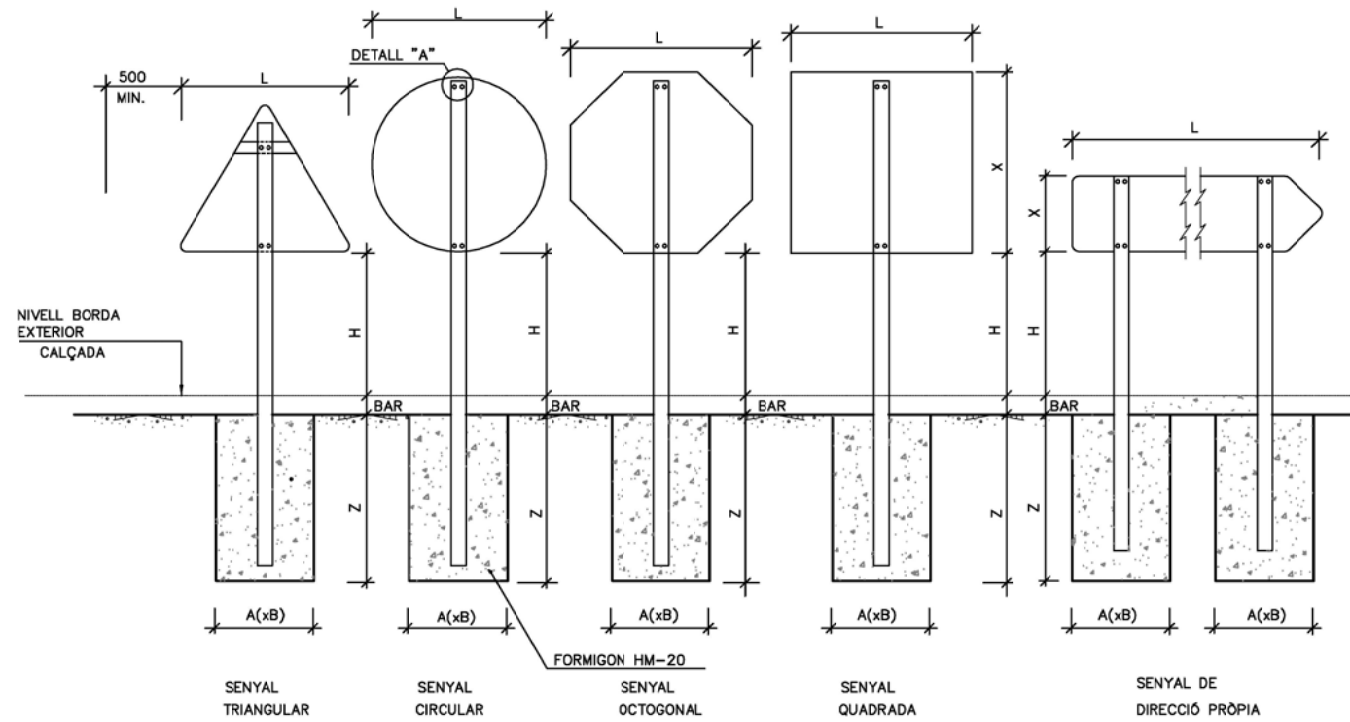
ESCALA ORIGINAL 1:20
ESCALA REDUÏDA 1:40



PAS DE VIANANTS

ESCALA ORIGINAL 1:25
ESCALA REDUÏDA 1:50



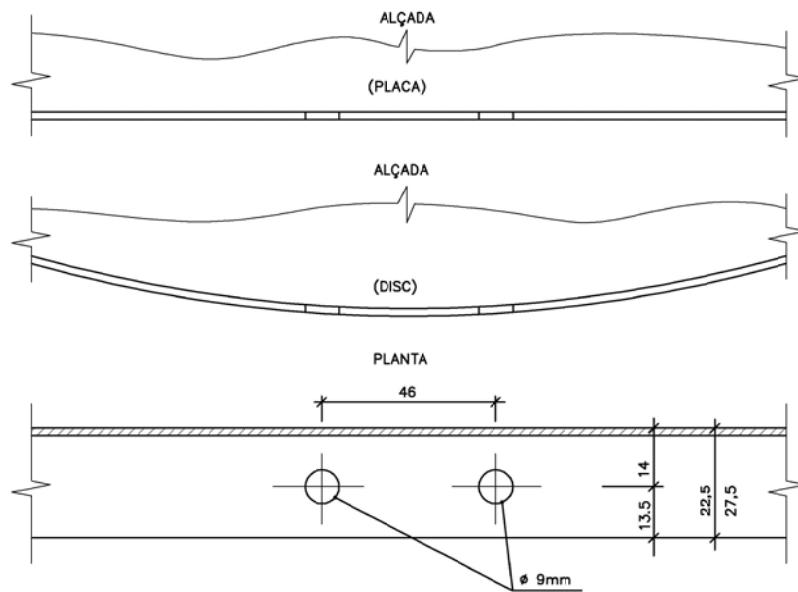


SECCIÓ A-A
ORIFICIS PER A ANCORATGE DE TRIANGLES
 ESCALA ORIGINAL 1:5
 ESCALA REDUÏDA 1:10
 COTES EN mm.

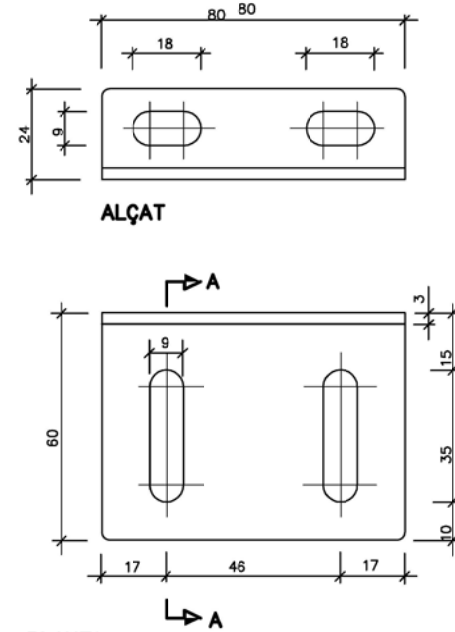
NOTES:
 LA LONGITUD DEL PAL DEPENDRÀ DELS TIPUS DE SENYAL A COL·LOCAR
 COTES EN mm.

TIPUS DE VIES	DIMENSIONS					
VIES URBANES	L	900	600	600	600	600
	X	-	-	-	600	900
	H	2600	2600	2600	2600	1200
	φ	60	60	60	60	60
	e	3	3	3	3	3
	AxB	400x400	400x400	400x400	400x400	400x400
Z	600	600	600	600	600	900

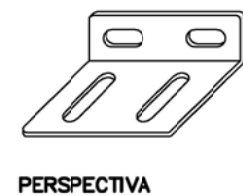
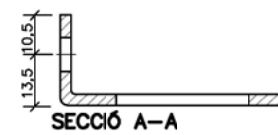
* LA PART MÉS DESFAVORABLE DELS SENYALS ANIRÀ RANQUEJADA 60 CM. DEL CANTELL EXTERIOR DE LA VORERA O CANTELLS DELS VIALS.



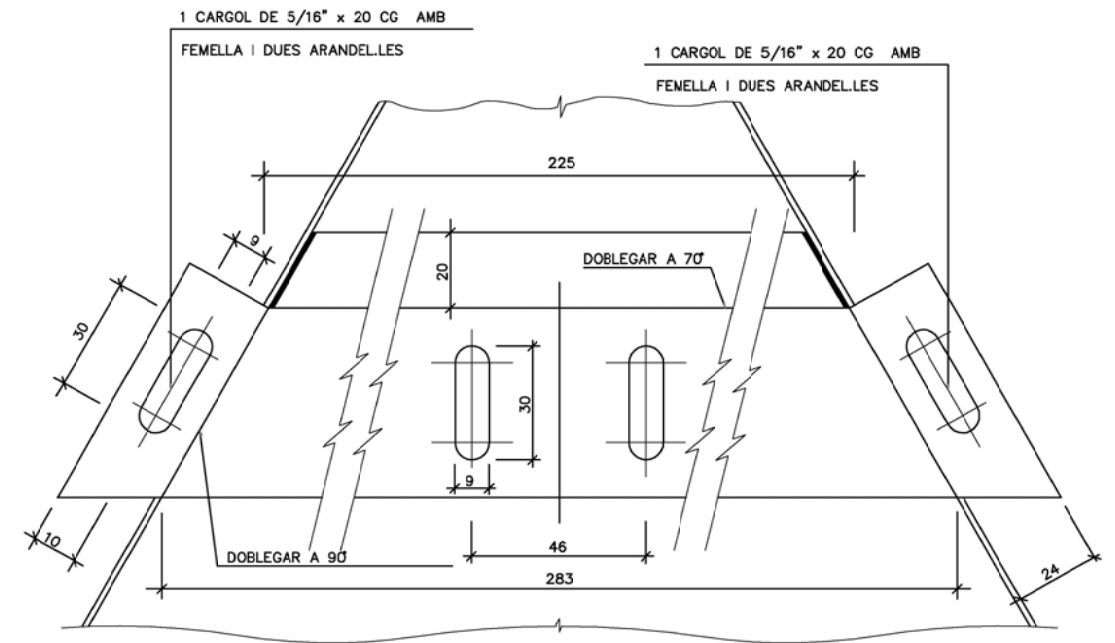
ORIFICIS PER A ANCORATGE EN DISCOS Y PLACES
 ESCALA ORIGINAL 1:1
 ESCALA REDUÏDA 1:2
 COTES EN mm.



PLANTA
 CARGOLS
 2 DE 5/16" x 20 C.G. AMB FEMELLA I DUES ARANDEL·LES.
 2 DE 5/16" x 20 C.EX. AMB FEMELLA I DUES ARANDEL·LES.
PEÇA D'ANCORATGE "B"
 ESCALA ORIGINAL 1:1
 ESCALA REDUÏDA 1:2
 COTES EN mm.



PERSPECTIVA



NOTA:
 GRUIX DE XAPA 3 mm

ANCORATGE SUPERIOR TRIANGLE DE 900 mm
 ESCALA ORIGINAL 1:1
 ESCALA REDUÏDA 1:2
 COTES EN mm.

